

AP-1120

Altavoz de techo 8"
8" Ceiling speaker



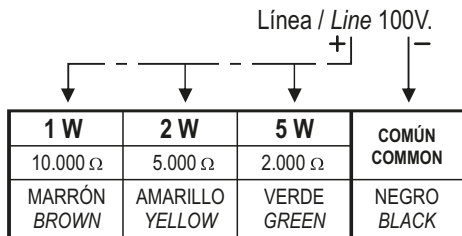
CARACTERÍSTICAS TÉCNICAS

- Diámetro altavoz:	200 mm. (8").
- Potencia nominal:	20 W.
- Impedancia:	Transformador línea 100 V.
- Banda pasante:	80 a 18.000 Hz.
- Sensibilidad (1W/1m/1KHz):	95 dB.
- Color:	Blanco.
- Peso:	1600 gr.
- Dimensiones:	∅ 290x10 mm. (Empotrado: 75 mm.)

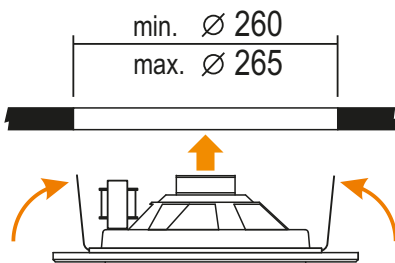
TECHNICAL CHARACTERISTICS

- Speaker diameter:	200 mm. (8").
- Rated power:	20 W.
- Impedance:	100 V. line transformer.
- Frequency range:	80 to 18.000 Hz.
- Sensitivity (1W/1m/1KHz):	95 dB.
- Colour:	White.
- Weight:	1600 grammes.
- Dimensions:	∅ 290x10 mm. (Embedded: 75 mm.)

SELECCIÓN DE POTENCIAS POWER SELECTION



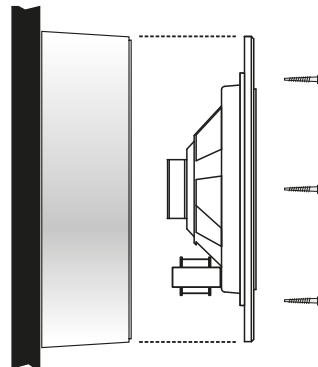
APLICACIONES APPLICATIONS



MONTAJE EN FALSO TECHO
FALSE CEILING ASSEMBLY

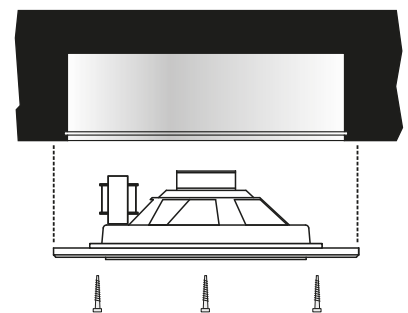
DIMENSIONES EN MILÍMETROS
DIMENSIONS IN MILLIMETRES

WS-100 (Opcional / Optional)



MONTAJE EN SUPERFICIE
SURFACE ASSEMBLY

WE-100 (Opcional / Optional)



MONTAJE EMPOTRADO
EMBEDDED ASSEMBLY