



# TT 1072 DAB

## Guida d'uso

## User guide

**SISTEMA HI-FI CON GIRADISCHI/CD/MP3/USB/SD/RADIO FM/DAB/CASSETTA  
E CONNESSIONE WIRELESS - Manuale d'uso e collegamento**

**HIFI STEREO SYSTEM WITH TURNTABLE/CD/MP3/USB/SD/RADIO FM/DAB/  
CASSETTE AND WIRELESS CONNECTION - User manual and connection**

**SYSTÈME HI-FI AVEC TOURNE DISQUE/CD/MP3/USB/SD/RADIO FM/DAB/CASSETTE  
ET CONNEXION SANS FIL - Mode d'emploi et connexion**

**HIFI-ANLAGE MIT PLATTENSPIELER/CD/MP3/USB/SD/RADIO FM/DAB/CASSETTE  
UND KABELLOSEM ANSCHLUSS - Bedienungsanleitung und Anschluss**

**EQUIPO HI-FI CON TOCADISCO/CD/MP3/USB/SD/RADIO FM/DAB/CASSETTA  
Y CONEXIÓN INALÁMBRICA - Manual de usuario y conexión**

**SISTEMA HI-FI COM GIRATÓRIO/CD/MP3/USB/SD/RÁDIO FM/DAB/CASSETTE  
E CONEXÃO WIRELESS - Manual de usuário e conexão**





\* Per informazioni integrative e aggiornamenti di questo prodotto vedi: [www.trevi.it](http://www.trevi.it)

\* For additional information and updates of this product see: [www.trevi.it](http://www.trevi.it)



	<b>ATTENZIONE</b> <b>RISCHIO DI SCOSSE ELETTRICHE!</b> <b>NON ESPORRE A PIOGGIA E UMIDITÀ</b>	
<p>ATTENZIONE: NON APRITE L'APPARECCHIO. ALL'INTERNO NON VI SONO COMANDI MANIPOLABILI DALL'UTENTE NE PARTI DI RICAMBIO. PER TUTTE LE OPERAZIONI DI SERVIZIO RIVOLGERSI AD UN CENTRO DI ASSISTENZA AUTORIZZATO TREVI</p>		



	<b>WARNING!</b> <b>DANGER OF ELECTRIC SHOCK!</b> <b>DO NOT EXPOSE TO RAIN OR HUMIDITY</b>	
<p>WARNING: DO NOT OPEN THE SET. NEITHER CONTROLS OR SPARE PARTS TO BE USED BY THE USER ARE TO BE FOUND INSIDE IT. APPLY TO AUTHORISED TREVI CENTERS FOR SERVICE OPERATIONS.</p>		

	<b>ATTENTION</b> <b>RISQUE DE DECHARGES ELECTRIQUES</b> <b>NE PAS EXPOSER A LA PLUIE ET A L'HUMIDITE</b>	
<p>ATTENTION: NE PAS OUVRIR L'APPAREIL, A L'INTERIEUR IL N'Y A PAS DE COMMANDES A MANIPULER PAR L'UTILISATEUR OU DE PIECES DE RECHANGE. POUR TOUTES LES OPERATIONS DE SERVICE IL FAUT S'ADRESSER A UN SERVICE D'ASSISTANCE AUTORISE TREVI.</p>		

	<b>ACHTUNG</b> <b>GEFAHR ELEKTRISCHER SCHLAGE</b> <b>NICHT DER FEUCHTIGKEIT UND DEM REGEN AUSSETZEN</b>	
<p>ACHTUNG: DAS GERÄT NICHT ÖFFNEN. IM INNERN BEFINDEN SICH KEINE VOM BENUTZER SELBST INSTANDSETZBAREN TEILE UND AUCH KEINE ERSATZTEILE. FÜR JEGLICHE SERVICEARBEITEN, WENDEN SIE SICH BITTE AN EINE TREVI AUTORISIERTEN KUNDENDIENSTSTELLE.</p>		

	<b>ATENCIÓN</b> <b>PELIGRO DE CHOQUES ELECTRICOS</b> <b>NO EXPONER A LLUVIA Y HUMEDAD</b>	
<p>ATENCIÓN: NO ABRIR EL APARATO, EN SU INTERIOR NO HAY MANDOS QUE PUEDAN SER MANIPULADOS POR EL USUARIO NI PARTES DE REPUESTO. PARA TODAS LAS OPERACIONES DE SERVICIO DIRIGIRSE A UN CENTRO DE ASISTENCIA AUTORIZADO TREVI.</p>		

	<b>ATENÇÃO</b> <b>PERIGO DE CHOQUES ELÉTRICOS</b> <b>NÃO EXPOR A CHUVA E UMIDADE</b>	
<p>ATENÇÃO: NÃO ABRIR O APARELHO. NO INTERIOR DO MESMO NÃO EXISTEM COMANDOS OU PEÇAS DE SUBSTITUIÇÃO QUE POSSAM SER MANIPULADOS PELO USUÁRIO. EM CASO DE EVENTUAL OPERAÇÃO DE SERVIÇO, DIRIGIR-SE A UM CENTRO DE ASSISTÊNCIA AUTORIZADO TREVI</p>		

	<b>ΠΡΟΣΟΧΗ</b> <b>ΚΙΝΔΥΝΟΣ ΣΟΚ ΗΛΕΚΤΡΟΠΛΗΞΙΑ!</b> <b>ΜΗΝ ΕΚΤΙΘΕΣΤΕ ΣΕ ΒΡΟΧΗ ΚΑΙ ΥΓΡΑΣΙΑ</b>	
<p>ΠΡΟΕΙΔΟΠΟΙΗΣΗ: ΜΗΝ ΑΝΟΙΞΕΤΕ ΤΟ ΣΕΤ. ΣΤΟ ΕΣΩΤΕΡΙΚΟ ΤΟΥ ΔΕΝ ΥΠΑΡΧΟΥΝ ΟΥΤΕ ΧΕΙΡΙΣΤΗΡΙΑ ΟΥΤΕ ΑΝΤΑΛΛΑΚΤΙΚΑ ΠΟΥ ΠΡΕΠΕΙ ΝΑ ΧΡΗΣΙΜΟΠΟΙΗΘΟΥΝ ΑΠΟ ΤΟΝ ΧΡΗΣΤΗ. ΑΠΕΥΘΥΝΘΕΙΤΕ ΣΕ ΕΞΟΥΣΙΟΔΟΤΗΜΕΝΑ ΚΕΝΤΡΑ ΤΡΕΒΙ ΓΙΑ ΕΡΓΑΣΙΕΣ Σ'ΕΡΒΙΣ.</p>		



EN If you will not find your language on the instruction manual, please go on our website [www.trevi.it](http://www.trevi.it) to find it

**NOTE D'USO**

Ascoltare a volume alto per lungo tempo, potrebbe danneggiare il vostro udito.

Questo apparecchio è uno strumento elettronico di alta precisione, evitate quindi di utilizzarlo nei seguenti casi:

- Vicino a campi magnetici.
- Vicino a fonti di calore come caloriferi e stufe.
- In luoghi molto umidi come stanze da bagno, piscine, ecc...
- In luoghi molto polverosi.
- In luoghi soggetti a forti vibrazioni.
- Non avvicinare l'orecchio all'altoparlante durante le fasi di messa punto e regolazioni del volume, e in particolare di tenere il volume al minimo nella fase di accensione.
- Posizionare l'apparecchio in modo che ai suoi lati ci sia sempre abbastanza spazio per la libera circolazione di aria (almeno 5 cm).
- Se dei liquidi penetrano all'interno dell'apparecchio scollegare immediatamente la spina dalla presa e portare l'apparecchio al più vicino centro assistenza autorizzato TREVI.
- Controllare sempre che i cavi di alimentazione e di collegamento siano installati correttamente.
- Nessuna sorgente di fiamma nuda, quali candele accese, dovrebbe essere posta sull'apparecchio.
- L'apparecchio non deve essere esposto a stillicidio o a spruzzi d'acqua e nessun oggetto pieno di liquido, quali vasi, deve essere posto sull'apparecchio.
- Prima di accendere l'apparecchio, verificare sempre che il cavo di alimentazione e il cavo di collegamento siano installati correttamente.
- L'adattatore di corrente deve essere collegato a una presa vicina al dispositivo e deve essere facilmente accessibile.
- Se si nota un calore eccessivo sul dispositivo o sull'adattatore di corrente, scollegare immediatamente la spina dalla presa di corrente principale.
- Non tirare il cavo di alimentazione.
- Conservare il presente manuale per futuri riferimenti.

**CURA E MANUTENZIONE**

Per la pulizia si consiglia l'uso di un panno morbido, leggermente inumidito. Evitate solventi o sostanze abrasive.

**IMPORTANTE**

Questo dispositivo è progettato per uso domestico non professionale. La buona costruzione di questo apparecchio ne garantisce per lungo tempo il perfetto funzionamento. Se tuttavia dovesse presentarsi qualche inconveniente, sarà opportuno consultare il più vicino Centro Assistenza autorizzato TREVI.

TREVI persegue una politica di continua ricerca e sviluppo. Pertanto i prodotti possono presentare caratteristiche diverse da quelle descritte.

**AVVERTENZE SUL LASER**

Questo apparecchio è dotato di un sistema di lettura con raggio laser. Benché il laser sia di bassa potenza e con dispositivo di sicurezza che ne impedisce il funzionamento a sportello aperto attenetevi scrupolosamente alle seguenti avvertenze:

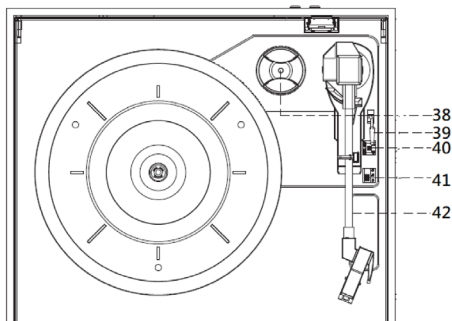
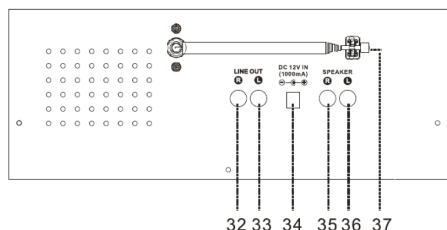
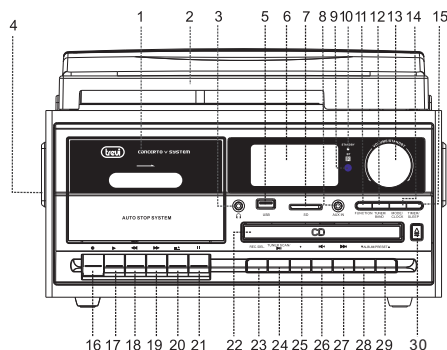
- Non avvicinate l'occhio alla lente del laser con l'apparecchio aperto, pericolo di lesione della retina.
- Non tentate di smontare o manomettere l'unità laser, pericolo di assorbimento di radiazioni.

**Con utilizzo di auricolari o cuffie:**

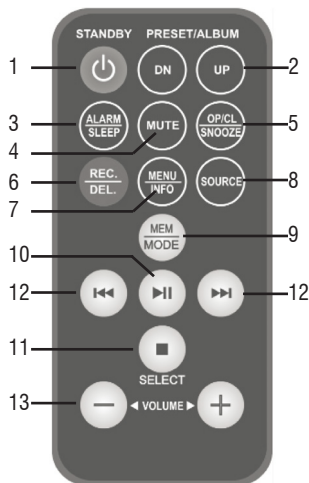
**Per evitare possibili danni all'udito, limitare il tempo di ascolto a volumi elevati.**

**DESCRIZIONE COMANDI**

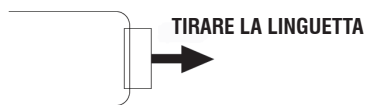
1. Lettore/Registratore cassetta
2. Cristallo di protezione giradischi
3. Presa Cuffie
4. Unità principale
5. Ingresso USB
6. Display LCD
7. Ingresso memoria SD
8. Ingresso AUX IN
9. Ricevitore telecomando
10. Indicatore led Standby
11. Tasto Function
12. Tasto Menu/Info
13. Tasto/manopola accensione/standby e regolazione volume
14. Tasto Mem/Mode
15. Tasto Timer/Sleep
16. Tasto Record cassetta
17. Tasto Lettura cassetta
18. Tasto REW Avvolgimento veloce cassetta
19. Tasto FWD Avanzamento veloce cassetta
20. Tasto Stop cassetta/Apertura vano cassetta
21. Tasto Pausa
22. Vano lettore CD
23. Tasto REC/DEL
24. Tasto ▶ / || / Tuner Scan, Play/Pausa/ricerca automatica
25. Tasto ■, Stop/Select
26. Tasto ◀◀, traccia/stazione radio precedente
27. Tasto ▶▶, traccia/stazione radio successiva
28. Tasto Album/Preset precedente
29. Tasto Album/Preset successivo
30. Tasto apertura/chiusura vano CD
31. Non utilizzato
- 32-33. Presa Line Out, uscita audio
34. Presa di alimentazione
- 35-36. Prese di collegamento altoparlanti
37. Antenna
38. Adattatore dischi vinile 45 rpm
39. Leva per alzare/abbassare il braccio testina
40. Selettore funzione Autostop giradischi
41. Selettore velocità giradischi (33/45/78 rpm)
42. Braccio lettura giradischi


**DESCRIZIONE TELECOMANDO**

1. Tasto ⏻, accensione/Stand-by
2. Tasti Preset/Album DN/UP
3. Tasto Alarm/Sleep
4. Tasto Mute, per silenziare la riproduzione audio
5. Tasto OP/CL/Snooze, apre chiude il vano CD/Funzione Snooze
6. Tasto REC./DEL.
7. Tasto Menu/Info
8. Tasto Source
9. Tasto Mem/Mode
10. Tasto ▶ / || , attiva/sospende la riproduzione audio in corso
11. Tasto ■, termina la riproduzione audio
12. Tasti ◀◀/▶▶, traccia/stazione radio precedente/successiva
13. Tasti volume +/-, regolazione volume

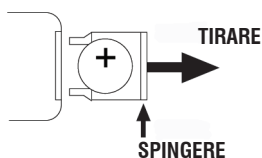


## ATTIVAZIONE E SOSTITUZIONE DELLA BATTERIA DEL TELECOMANDO



Il telecomando monta una batteria tipo CR2025

Per attivare la batteria del telecomando (inclusa) togliere la linguetta plastica di protezione.



**Per la sostituzione della batteria:**

1. Spingere il fermo plastico dell'alloggiamento porta batteria verso destra.
2. Estrarre l'alloggiamento porta batteria.
3. Inserire una batteria nuova facendo attenzione a rispettare le polarità.
4. Richiudere l'alloggiamento porta batteria.

## COLLEGAMENTO ALTOPARLANTI

Collegare il cavo degli altoparlanti alle prese (35/36) dell'apparecchio.

## ALIMENTAZIONE

Questa unità funziona con alimentatore 12V $\overline{\text{---}}$ 1A (in dotazione).

Non collegare l'apparecchio a prese con tensione diversa da quella indicata.

**Nota:** Se non diversamente specificato, le descrizioni dei comandi valgono sia per l'apparecchio che per il telecomando.

## ACCENSIONE/SPEGNIMENTO

1. Inserire il cavo dell'alimentatore in dotazione nella presa di alimentazione (34) sul dispositivo e la spina dell'alimentatore in una presa di corrente;
  2. Premere la manopola (13). L'apparecchio si accenderà. Solo alla prima accensione, l'apparecchio effettuerà una scansione delle stazioni DAB presenti; attendere alcuni istanti che venga terminata l'operazione di scansione;
  3. Premere nuovamente la manopola(13) per portare l'apparecchio in modalità Stand-by.
- Questo apparecchio e' dotato di sistema di autospegnimento per risparmio energetico. Dopo un certo tempo di inutilizzo l'apparecchio si porterà in modo standby automaticamente. Premere la manopola(13) per riaccenderlo.

## REGOLAZIONE ORA

1. Con l'apparecchio in standby premere a lungo il tasto MENU'(12). Muoversi all'interno dei menu' tramite i tasti  $\blacktriangleright$  o  $\blacktriangleleft$  e confermare con il tasto SELECT(25);
2. Sul display compare l'indicazione SYSTEM, confermare con il tasto SELECT. Selezionare la voce TIME e confermare;
3. Selezionare la voce SET TIME/DATE ed impostare l'ora e la data corrente;
4. Selezionare la voce 12/24 hour per impostare la visualizzazione dell'ora (12/24H);
5. Selezionare la voce AUTO UPDATE per la regolazione automatica dell'ora/data tramite la radio FM, DAB o da entrambe le sorgenti.

## CONTROLLO VOLUME

1. Ruotare il Controllo Volume (13) sull'apparecchio o premere il tasto VOL+ o VOL- (13) del telecomando per aumentare o diminuire il volume.

## FUNZIONAMENTO RADIO FM

1. Accendere l'apparecchio e premere il tasto FUNCTION(11) finche' sul display compare l'indicazione FM;
2. Premere più volte i tasti  $\blacktriangleright$ (27) o  $\blacktriangleleft$ (26) sull'unità, oppure i tasti  $\blacktriangleright$  o  $\blacktriangleleft$ (12) del telecomando per effettuare una ricerca passo-passo;
3. Tenere premuto per qualche secondo i tasti  $\blacktriangleright$ (27) o  $\blacktriangleleft$ (26) sull'unità, oppure i tasti  $\blacktriangleright$  o  $\blacktriangleleft$ (12) del telecomando per sintonizzarsi sulla stazione radio successiva o precedente con il miglior segnale ricevuto;
4. Per memorizzare una stazione radio:
  - Portarsi sulla frequenza da memorizzare, premere a lungo il tasto MODE(14).
  - Con i tasti  $\blacktriangleright$ (27) o  $\blacktriangleleft$ (26) selezionare il numero di memoria in cui si desidera salvare la stazione radio.
  - Premere il tasto SELECT(25) per confermare.
  - L'apparecchio è in grado di memorizzare fino a 30 stazioni.
5. Per selezionare una stazione radio memorizzata, utilizzare i tasti ALBUM/PRESET UP/DOWN(28/29);
6. Per effettuare una scansione con memorizzazione automatica delle stazioni radio, premere a lungo il tasto TUNER SCAN(24). L'apparecchio è in grado di memorizzare fino a 30 stazioni;
7. Premere il tasto INFO(12) per visualizzare sul display varie informazioni trasmesse dalle stazioni radio;

8. Premere a lungo il tasto MENU'(12) per accedere al menu di impostazioni della radio FM, muoversi all'interno dei menu' tramite i tasti ►► (27) o ◀◀ (26) e confermare con il tasto SELECT(25). Sono disponibili le seguenti impostazioni:
  - SCAN SETTING: e' possibile selezionare se durante la ricerca automatica vengano memorizzate tutte le stazioni (All station) o solo quelle con segnale forte (Strong station).
  - AUDIO SETTING: e' possibile selezionare l'ascolto in MONO (Forced mono) o STEREO (Stereo allowed).

**Nota:** Per ottenere la migliore ricezione in FM estendete e orientate l'antenna (37). Se la ricezione non è buona provate a regolare diversamente la lunghezza e l'orientamento dell'antenna, comunque la qualità della ricezione in FM dipende molto dal luogo dove è posto l'apparecchio.

### **FUNZIONAMENTO RADIO DAB**

1. Accendere l'apparecchio e premere il tasto FUNCTION(11) finché sul display compare l'indicazione DAB;
2. Premere i tasti ►► (27) o ◀◀ (26) sull'unità, oppure i tasti ►► (27) o ◀◀ (12) del telecomando per selezionare una radio tra quelle disponibili e confermare con il tasto SELECT(25);
3. Per memorizzare una stazione radio:
  - Portarsi sulla frequenza da memorizzare, premere a lungo il tasto MODE(14).
  - Con i tasti ►► (27) o ◀◀ (26) selezionare il numero di memoria in cui si desidera salvare la stazione radio.
  - Premere il tasto SELECT(25) per confermare.
  - L'apparecchio è in grado di memorizzare fino a 30 stazioni.
4. Per selezionare una stazione radio memorizzata, premere il tasto MODE(14) e selezionare la locazione di memoria desiderata tramite i tasti ►► (27) o ◀◀ (26), confermare con SELECT(25);
5. Per effettuare una nuova scansione delle stazioni radio DAB disponibili, premere il tasto TUNER SCAN (24).
6. Premere il tasto INFO(12) per visualizzare sul display varie informazioni trasmesse dalle stazioni radio.
7. Premere a lungo il tasto MENU'(12) per accedere al menu di impostazioni della radio DAB, muoversi all'interno dei menu' tramite i tasti ►► (27) o ◀◀ (26) e confermare con il tasto SELECT(25). Sono disponibili le seguenti impostazioni:
  - FULL SCAN: per effettuare una nuova scansione delle stazioni radio DAB disponibili.
  - MANUAL TUNE: per effettuare una ricerca manuale delle stazioni DAB presenti.
  - DRC: permette di abilitare/disabilitare la funzione DRC per migliorare il suono durante l'ascolto in ambienti rumorosi. È possibile impostare il livello di DRC in alto (high), basso (low) o Off (spento).
  - PRUNE: permette di eliminare dalle lista delle stazioni memorizzate tutte le radio trovate ma non disponibili (scarso segnale).

### **FUNZIONAMENTO LETTORE CD-MP3**

#### **RIPRODUZIONE**

1. Accendere l'apparecchio e premere più volte il tasto FUNCTION(11) fino a far comparire sul display l'indicazione CD;
2. Aprire il vano CD premendo il tasto (30) posto sull'unità, o il tasto OP/CL(5) del telecomando e inserire il disco nel vano CD (22), con il lato scritto rivolto verso l'alto. Richiudere lo sportello premendo nuovamente il tasto (30) sull'unità, o il tasto OP/CL(5) del telecomando;
3. Dopo qualche secondo il display mostrerà il numero delle tracce presenti sul disco. La riproduzione comincerà automaticamente. Il display mostrerà il numero della traccia in riproduzione ed il tempo trascorso. Se si riproduce un disco con tracce MP3 comparirà tale indicazione sul display;
4. Premere il tasto ► / II (24) per attivare la pausa. Ripremere di nuovo il tasto per disinserrire la pausa;
5. Premere il tasto ■ (25) sull'apparecchio per arrestare definitivamente la riproduzione.

#### **SALTO TRACCIA E RICERCA VELOCE**

1. Premere una volta i tasti ►► (27) o ◀◀ (26) per posizionarsi sulla traccia precedente o successiva.
2. Tenere premuto il tasto ►► (27) o ◀◀ (26) durante l'ascolto per ricercare velocemente un particolare passaggio musicale. Rilasciare il tasto per tornare alla normale riproduzione.

#### **RIPETIZIONE**

Premere il tasto MEM/MODE(14) per attivare le varie funzioni di ripetizione: REP ONE(singolo brano), ALBUM (intera cartella selezionata, solo con dischi MP3 e cartelle presenti), REP ALL (tutti i brani), RANDOM(riproduzione casuale), CDDA/MP3 (normale riproduzione).

#### **FUNZIONE PROGRAM**

Riproduzione secondo una programmazione impostata dall'utente.

1. Se il CD è in riproduzione, arrestarla premendo il tasto ■ (25);
2. Premere il tasto MEM/MODE(14), sul display comparirà la scritta P01 che indica la posizione della traccia nella sequenza da riprodurre;
3. Selezionare il numero della traccia che si desidera riprodurre utilizzando i tasti ►► (27) o ◀◀ (26);
4. Confermare premendo il tasto MEM/MODE(14), sul display comparirà la scritta P02;
5. Proseguire selezionando il numero delle altre tracce desiderate seguendo i passi 3 e 4 fino ad un massimo di 20 tracce con CD

audio o 99 tracce con disco MP3. Sul display compariranno in sequenza P01, P02, P03 ecc...

6. Premere il tasto ► / II (24) per iniziare la riproduzione programmata. Sul display compare l'indicazione PROG;
7. Premere una volta il tasto ■ (25) per arrestare momentaneamente la programmazione. Premere il tasto ► / II (24) sull'apparecchio per riavviare nuovamente la programmazione;
8. Premere due volte il tasto ■ (25) per disattivare e cancellare completamente la programmazione.

### INGRESSO AUX IN

1. Accendere l'apparecchio e premere più volte il tasto FUNCTION(11) fino a far comparire sul display l'indicazione ENTER AUX;
2. Collegare una qualsiasi unità provvista di uscita audio tramite apposito cavo all'ingresso AUX IN(8);
3. Comandare l'unità esterna dai propri comandi.
4. Regolare il volume tramite il controllo sull'unità (13).

### FUNZIONAMENTO WIRELESS

1. Accendere l'apparecchio e premere il tasto FUNCTION(11) fino a far comparire sul display l'indicazione wireless;
2. Attivare la funzionalità wireless sul dispositivo esterno da accoppiare e renderlo visibile;
3. Avviare la ricerca dei dispositivi. Al termine ricercare il dispositivo "TT 1072 DAB";
4. Inserire la password "0000" se necessario;
5. Ad accoppiamento avvenuto sul display compare la scritta "CONNECTED";
6. Avviare la riproduzione sul proprio dispositivo. La gestione delle tracce audio può essere effettuata direttamente dai controlli sull'unità o dal telecomando.

### FUNZIONAMENTO INGRESSO USB/SD

#### RIPRODUZIONE

1. Collegare all'ingresso USB(5) un dispositivo di memoria USB o all'ingresso SD(7) inserire una scheda di memoria SD;
2. Accendere l'apparecchio e premere più volte il tasto FUNCTION(11) fino a far comparire sul display l'indicazione USB, che sta ad indicare il caricamento dei dati presenti nel dispositivo USB o CARD per il lettore SD. In caso di assenza del dispositivo USB o SD, sul display comparirà l'indicazione NO USB/NO CARD.

**Nota:** l'apparecchio potrebbe non supportare alcuni dispositivi SD/USB, questo è dovuto all'incompatibilità di alcuni processori.

3. Per il resto delle funzioni fare riferimento al paragrafo "FUNZIONAMENTO LETTORE CD-MP3".

#### REGISTRAZIONE (ENCODING) MP3 DA GIRADISCHI/AUX IN/CD/RADIO/CASSETTA

Questa unità permette la registrazione di brani audio da giradischi, ingresso Aux In, lettore CD, radio, cassetta su dispositivo Usb o SD in formato MP3.

#### ENCODING DA CD

1. Inserire un CD audio nel lettore CD, quando inizia la lettura del disco premere il tasto STOP(25);
2. Inserire una memoria USB nell'ingresso (5) o una scheda SD nell'ingresso (7).

Se si desidera registrare solo una traccia audio:

- Selezionare tramite i tasti ►► (27) o ◀◀ (26) il brano che si desidera convertire.
- Premere il tasto REC(23) una volta, sul display compare la scritta REC\_ONE, premere di nuovo il tasto REC(23) e automaticamente inizierà la riproduzione/registrazione del brano selezionato. Se sono presenti una memoria usb e una scheda SD contemporaneamente, selezionare tramite ►► (27) o ◀◀ (26) dove salvare il brano da registrare.
- Al termine del brano la registrazione si fermerà automaticamente (sul display compare END RECORDING), il brano codificato viene salvato nella memoria USB/SD in una cartella chiamata RECORD.

Se si desidera registrare l'intero disco audio:

- Premere il tasto REC(23) una volta, quando sul display compare la scritta REC\_ONE, premere ►► (27) o ◀◀ (26), sul display compare la scritta REC\_ALL, premere di nuovo il tasto REC. Se sono presenti una memoria usb e una scheda SD contemporaneamente, selezionare tramite ►► (27) o ◀◀ (26) dove salvare il brano da registrare. Automaticamente inizierà la riproduzione/registrazione dell'intero disco.
- Al termine la registrazione si fermerà automaticamente, i brani codificati vengono salvati nella memoria USB in una cartella chiamata RECORD.

Se si desidera registrare utilizzando la funzione PROGRAM:

- Effettuare la programmazione dei brani come descritto nel paragrafo Funzionamento lettore CD - Funzione Program.
- Premere il tasto REC(23) una volta, quando sul display compare la scritta REC\_ONE, premere ►► (27) o ◀◀ (26), sul display compare la scritta REC\_ALL, premere di nuovo il tasto REC. Se sono presenti una memoria usb e una scheda SD contemporaneamente, selezionare tramite ►► (27) o ◀◀ (26) dove salvare il brano da registrare. Automaticamente inizierà la riproduzione/registrazione della programmazione.
- Al termine la registrazione si fermerà automaticamente, i brani codificati vengono salvati nella memoria USB in una cartella chiamata RECORD.

**Nota:** le tracce vengono registrate/copiate in modalità 1:1 cioè la fase di registrazione/copiatura richiede lo stesso tempo di riproduzione.

Per effettuare la copia di un CD MP3 su una memoria USB seguire le istruzioni come per la registrazione da CD audio; le tracce selezionate verranno copiate senza essere riprodotte, sul display compare la traccia in fase di copiatura e la percentuale di copia effettuata. In caso di CD MP3 con più cartelle è possibile scegliere quale cartella copiare (FOLDER). Le tracce copiate vengono salvate nella memoria Usb in una cartella chiamata RECORD.

### ENCODING DA RADIO/GIRADISCHI/CASSETTA/AUX IN/BT

Le istruzioni seguenti valgono sia per USB che scheda di memoria SD.

1. Accendere l'apparecchio e selezionare la funzione desiderata (Radio/Giradischi/Cassetta/Aux In/BT);
2. Inserire una memoria USB/SD nell'ingresso corrispondente;
3. Selezionare la stazione radio che si desidera registrare o avviare la riproduzione dalla sorgente selezionata;
4. Premere il tasto REC(23) per iniziare la registrazione, nel caso di registrazione da radio tutte le funzioni come ricerca stazioni e richiamo stazioni memorizzate vengono disabilitate;
5. Per terminare la registrazione premere il tasto STOP(25).
6. Il brano registrato viene salvato nella memoria USB in una cartella chiamata RECORD.

### COPIA DI TRACCE MP3 TRA DISPOSITIVO USB E SCHEDA SD

È possibile copiare le tracce presenti su USB a SD e viceversa:

- Singola traccia: durante l'ascolto di una traccia (da sorgente USB o SD) premere il tasto REC(23). Quando compare l'indicazione ONE premere di nuovo il tasto REC(23). La traccia verrà copiata.
- Intera cartella: a riproduzione ferma premere i tasti ALBUM UP/DOWN(28-29) per selezionare la cartella da copiare. Premere il tasto REC(23). Tramite i tasti ►►(27) o ◄◄(26) selezionare FOLDER e premere di nuovo il tasto REC(23). La cartella verrà copiata.
- Tutte le tracce: a riproduzione ferma premere il tasto REC(23). Tramite i tasti ►►(27) o ◄◄(26) selezionare ALL e premere di nuovo il tasto REC(23). Tutte le tracce verranno copiate.

### CANCELLAZIONE DI TRACCE SU DISPOSITIVO USB/SD

È possibile cancellare le tracce presenti su USB/SD:

- Singola traccia: durante l'ascolto di una traccia (da sorgente USB o SD) premere a lungo il tasto DEL(23). Quando compare l'indicazione ONE premere di nuovo il tasto DEL(23). La traccia verrà cancellata.
- Intera cartella: a riproduzione ferma premere i tasti ALBUM UP/DOWN (28-29) per selezionare la cartella da cancellare. Premere a lungo il tasto DEL(23). Tramite i tasti ►►(27) o ◄◄(26) selezionare FOLDER e premere di nuovo il tasto DEL(23). La cartella verrà cancellata.
- Tutte le tracce: a riproduzione ferma premere a lungo il tasto DEL(23). Tramite i tasti ►►(27) o ◄◄(26) selezionare ALL e premere di nuovo il tasto DEL(23). Tutte le tracce verranno cancellate.

**Nota:** le tracce cancellate non sono recuperabili.

### FUNZIONAMENTO GIRADISCHI

Ricordarsi di togliere con attenzione la protezione della puntina.

1. Accendere l'apparecchio e premere più volte il tasto FUNCTION(11) fino a far comparire sul display l'indicazione PHONO;
2. Aprire il cristallo di protezione giradischi (2);
3. Selezionare la velocità del disco tramite il selettore velocità giradischi (41);
4. Posizionare il disco sul piatto. Utilizzare l'adattatore in dotazione (38) nel caso il disco sia un 45 giri;
5. Sganciare il braccio testina dal fermo, alzare il braccio e posizionare la puntina sul disco. Utilizzando la leva (39) abbassare il braccio testina. La riproduzione del disco avrà inizio;
6. Al termine della riproduzione del disco, il giradischi fermerà la rotazione se la funzione AUTOSTOP è attiva (selettore 40); portare la leva (39) in posizione di braccio alzato.

**Nota1:** può accadere che la funzione Autostop fermi la rotazione del disco prima della fine dell'incisione. In questo caso disattivare la funzione posizionando il selettore (40) su OFF.

**Nota2:** rimuovere la protezione della puntina giradischi prima dell'utilizzo.

**Nota3:** assicurarsi che il braccio sia bloccato dall'apposito fermo dopo ogni utilizzo.



## FUNZIONAMENTO RIPRODUTTORE CASSETTE

### RIPRODUZIONE CASSETTE

1. Accendere l'apparecchio e premere più volte il tasto FUNCTION(11) fino a far comparire sul display l'indicazione TAPE;
2. Premere il tasto STOP/EJECT(20) per aprire lo sportello cassette ed inserire una cassetta con il lato che desiderate ascoltare rivolto verso l'esterno;
3. Regolare a vostro piacimento il volume;
4. Premere il tasto PLAY(17) per iniziare la riproduzione;
5. Premere il tasto PAUSE(21) per fermare momentaneamente la riproduzione, premerlo nuovamente per riprenderla;
6. Per far avanzare velocemente il nastro premete il tasto FWD(19);
7. Per riavvolgere velocemente il nastro premete il tasto REW(18);
8. Premere il tasto STOP/EJECT(20) per fermare definitivamente la riproduzione, premerlo nuovamente per estrarre la cassetta.

### REGISTRAZIONE DA ALTRE SORGENTI

**Nota:** assicurarsi che la linguetta di abilitazione delle registrazioni sia presente altrimenti non sarà possibile registrare la cassetta.



1. Inserire la cassetta nel vano;
2. Premere il tasto REC(16) per iniziare la registrazione;
3. Attivare la riproduzione della sorgente desiderata (Radio, lettore USB/SD, Bluetooth, AUX IN, giradischi, CD);
4. Utilizzare il tasto PAUSE(21) per fermare momentaneamente la registrazione, premerlo nuovamente per riprenderla;
5. Premere il tasto STOP/EJECT(20) per fermare definitivamente la registrazione.

### PRESA CUFFIE

1. Inserire le cuffie nella presa cuffie (3). Gli altoparlanti verranno disattivati;
2. Avviare la riproduzione desiderata e regolare il volume.

### USCITA LINE OUT

L'uscita LINE OUT permette di collegare l'apparecchio ad un sistema di amplificazione esterno.

Collegare un cavo RCA non fornito alle prese 32-33 e l'altro capo al sistema esterno. Avviare la riproduzione desiderata.

### FUNZIONE ALLARME SVEGLIA

Questo apparecchio è dotato di funzione allarme sveglia; è possibile impostare fino a due allarmi sveglia.

1. Con l'apparecchio in standby premere a lungo il tasto MENU'(12). Muoversi all'interno dei menu' tramite i tasti ►► o ◀◀ e confermare con il tasto SELECT(25);
2. Sul display compare l'indicazione SYSTEM, confermare con il tasto SELECT. Selezionare la voce ALARM e confermare;
3. Selezionare ALARM1 SETUP o ALARM2 SETUP;
4. Selezionare l'attivazione (ON) dell'allarme (allarme disattivato=OFF);
5. Impostare l'ora di attivazione dell'allarme (ON TIME);
6. Impostare la durata dell'allarme (DURATION);
7. Impostare la sorgente da riprodurre (buzzer=suoneria, se viene selezionata come sorgente la radio viene richiesto quale stazione utilizzare, se l'ultima ascoltata LAST LISTENED oppure una di quelle memorizzate);
8. Impostare la frequenza di attivazione DAILY (ogni giorno), ONCE (una volta), WEEKENDS (sabato e domenica), WEEKDAYS (dal lunedì' al venerdì'). Confermare/impostare la data dell'allarme se richiesto;
9. Impostare il volume di riproduzione dell'allarme.

Al termine l'allarme impostato verrà salvato e compare l'icona di una sveglia ad allarme attivo. Se viene impostato anche il secondo allarme sveglia saranno presenti due icone.

Ad allarme attivo premere il tasto SNOOZE sul telecomando per silenziare temporaneamente l'allarme che suonerà di nuovo dopo 9 minuti (è presente l'indicazione del tempo rimanente sul display); premere il tasto SLEEP per disattivare l'allarme in maniera definitiva.

**FUNZIONE SLEEP**

E' possibile attivare lo spegnimento automatico dell'unita' (standby) dopo un certo tempo.

1. Premere il tasto SLEEP(15) per impostare il tempo di spegnimento automatico desiderato; premendo il tasto piu' volte e' possibile selezionare tra 90, 60, 30, 15 e OFF;
2. Quando la funzione e' attiva, sul display compare l'icona "ZZZ".

**IMPOSTAZIONI DI SISTEMA**

1. Premere a lungo il tasto MENU'(12). Muoversi all'interno dei menu' tramite i tasti ►► o ◀◀ e confermare con il tasto SELECT(25);
2. Selezionare SYSTEM e confermare con il tasto SELECT;
3. Sono disponibili varie voci di menu':

**Alarm:** e' possibile impostare la funzione di allarme sveglia (vedi relativo capitolo per le impostazioni).

**Time:** e' possibile impostare data/ora corrente (vedi relativo capitolo per le impostazioni).

**Backlight:** e' possibile impostare il tempo di piena accensione del display (Timeout), il livello di luminosità del display quando attivo (On level) e il livello di luminosità quando il display e' a riposo (Dim level).

**Language:** e' possibile impostare una differente lingua per il menu' (default: Inglese).

**Factory reset:** e' possibile effettuare un ripristino delle impostazioni ai valori di fabbrica.

**Software upgrade:** menu' riservato ai centri di assistenza tecnica, non utilizzare.

**SW version:** mostra la versione del software corrente.

**SPECIFICHE TECNICHE**

Alimentazione	..... 12V  1A con alimentatore esterno
	..... 100-240V~50/60Hz
Consumo	..... 17W
Standby	..... <1W
Frequenza di ricezione FM	..... 87.5 - 108.0 MHz
Frequenza di ricezione DAB	..... 174 - 240 MHz
Potenza di trasm. max wireless	..... 2,5 mW
Banda di trasmissione wireless	..... 2,4 GHz
Dimensioni unita'	..... 320x210x290 mm
Dimensioni altoparlanti	..... 145x210x135 mm


**INFORMAZIONI AGLI UTENTI**

ai sensi del Decreto Legislativo N° 49 del 14 Marzo 2014

**“Attuazione della Direttiva 2012/19/UE sui rifiuti di apparecchiature elettriche ed elettroniche (RAEE)”**

Il simbolo del cassonetto barrato riportato sull'apparecchiatura indica che il prodotto alla fine della propria vita utile deve essere raccolto separatamente dagli altri rifiuti. L'utente dovrà, pertanto, conferire l'apparecchiatura integra dei componenti essenziali giunta a fine vita agli idonei centri di raccolta differenziata dei rifiuti elettronici ed elettrotecnici, oppure riconsegnarla al rivenditore al momento dell'acquisto di nuova apparecchiatura di tipo equivalente, in ragione di uno a uno, oppure 1 a zero per le apparecchiature aventi lato maggiore inferiore a 25 cm. L'adeguata raccolta differenziata per l'avvio successivo dell'apparecchiatura dimessa al riciclaggio, al trattamento e allo smaltimento ambientale compatibile contribuisce ad evitare possibili effetti negativi sull'ambiente e sulla salute e favorisce il riciclo dei materiali di cui è composta l'apparecchiatura. Lo smaltimento abusivo del prodotto da parte dell'utente comporta l'applicazione delle sanzioni amministrative di cui al D.Lgs n. Decreto Legislativo N° 49 del 14 Marzo 2014.

TREVI persegue una politica di continua ricerca e sviluppo, pertanto i prodotti possono presentare caratteristiche diverse da quelle descritte.

**NOTES ON USE**

This is a precision electronic appliance; avoid using it in the following cases:

- Near magnetic fields.
- Near heat sources such as heaters and stoves.
- In very humid places such as bathrooms, swimming pools, etc...
- In very dusty places.
- In places subject to strong vibrations.
- Do not bring your ear close to the speaker during the setting up and volume adjustment phases, and in particular to keep the volume to a minimum in the ignition phase.
- Position the appliance so that there is always enough space on its sides for the free circulation of air (at least 5 cm).
- If liquids penetrate inside the appliance, immediately disconnect the plug from the socket and take the appliance to the nearest authorized TREVI service center.
- Always check before recharging the appliance, that the power and connection cables are installed correctly.
- No naked flame sources, such as lighted candles, should be placed on the appliance.
- The appliance must not be exposed to dripping or splashing water and no objects filled with liquid, such as vases, must be placed on the appliance.
- Before turning on the appliance, always check that the power cable and the connection cable are installed correctly.
- The power adapter must be connected to an outlet near the device and must be easily accessible.
- If you notice excessive heat on the device or on the power adapter, immediately disconnect the plug from the main power socket.
- Do not pull on the power cable
- Keep this manual for future reference.

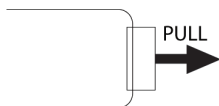
**CARE AND MAINTENANCE**

Use a slightly damp soft cloth for cleaning. Do not use solvents and abrasive substances.

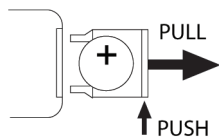
**IMPORTANT**

This device is designed for home use (not professional use). This appliance has been carefully built to ensure long-lasting perfect performance. However, should any inconvenience occur, please contact your local authorised TREVI Service Centre.

TREVI follows a policy of ongoing research and development. Therefore products may have different features from those described.

**TO ACTIVATE THE REMOTE CONTROL AND BATTERY REPLACEMENT**


The remote control comes with a cell battery already installed. To activate the battery, remove the transparent tab at the bottom of the remote control. The remote control is now ready to use.


**To Replace With a New Battery:**

1. Remove the battery compartment cover as per the illustration on the right.
2. Observe the correct polarity and install a 3V lithium battery (CR2025).
3. Close the cover.

**CAUTIONS ON LASER**

This device is equipped with a reading system with laser beam. Although the laser is low power, and with a safety device that prevents it from operating when the door opened always adhere to the following warnings:

- Do not approach the eye to the laser lens with the device opened, the danger of damage to the retina.
- Do not attempt to dismantle or tamper with the laser unit, danger of radiation absorption.

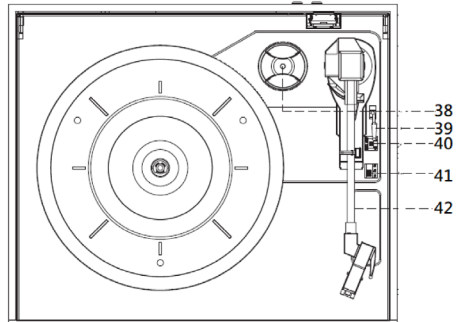
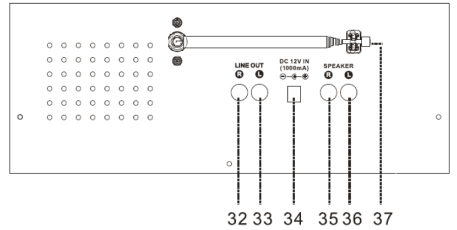
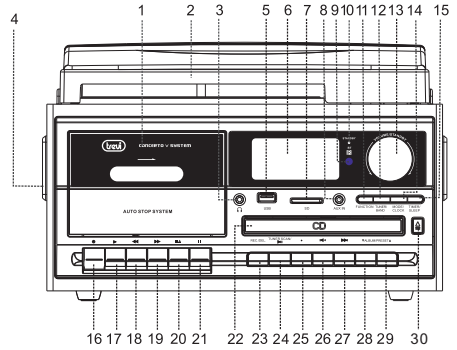


**With earphone or headphones use:**

**To prevent possible hearing damage, limit the amount of time listening at high volumes.**

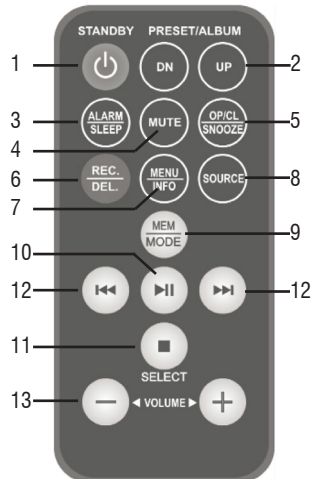
**LOCATION OF CONTROL**

- 1) CASSETTE PLAYER
- 2) DUST COVER
- 3) EARPHONE JACK
- 4) CABINET
- 5) USB SLOT
- 6) LCD DISPLAY
- 7) SD SLOT
- 8) AUX IN JACK
- 9) REMOTE CONTROL RECEIVER
- 10) STANDBY/WIRELESS INDICATOR
- 11) FUNCTION
- 12) MENU/INFO
- 13) VOLUME/STANDBY KNOB
- 14) MEM/MODE
- 15) TIMER/SLEEP
- 16) CASSETTE – RECORD
- 17) CASSETTE – PLAY
- 18) CASSETTE – FAST REWIND
- 19) CASSETTE – FAST FORWARD
- 20) CASSETTE – STOP / EJECT
- 21) CASSETTE – PAUSE
- 22) CD DOOR
- 23) REC/DEL
- 24) ▶ / || TUNER SCAN & PLAY/PAUSE
- 25) ■ STOP/SELECT
- 26) ◀◀ TUNING/SKIP DOWN
- 27) ▶▶ TUNING/SKIP UP
- 28) ALBUM/PRESET DOWN
- 29) ALBUM/PRESET UP
- 30) OPEN/CLOSE
- 31) NOT USED
- 32) LINE-OUT JACK
- 33) LINE-OUT JACK
- 34) EXTERNAL POWER ADAPTOR JACK
- 35) SPEAKER-OUT JACK
- 36) SPEAKER-OUT JACK
- 37) ANTENNA
- 38) 45 RPM ADAPTOR
- 39) LIFT LEVER (FOR RECORD PLAY/PAUSE)
- 40) AUTO STOP ON/OFF BUTTON
- 41) 33/45/78 RPM SPEED SELECTOR
- 42) TONE ARM



**REMOTE CONTROL**

- 1) BUTTON, POWER/STAND-BY
- 2) PRESET/ALBUM DN/UP KEYS
- 3) ALARM/SLEEP BUTTON
- 4) MUTE BUTTON, TO SILENCE AUDIO PLAYBACK
- 5) OP/CL/SNOOZE BUTTON, OPENS CLOSSES THE CD COMPARTMENT/SNOOZE FUNCTION
- 6) REC/DEL BUTTON.
- 7) MENU/INFO BUTTON.
- 8) SOURCE BUTTON, TO SELECT THE OPERATING MODE OF THE APPLIANCE
- 9) MEM/MODE BUTTON
- 10) ▶ / || PLAY/PAUSE BUTTON, ACTIVATES/PAUSES THE AUDIO PLAYBACK IN PROGRESS
- 11) ■ BUTTON STOP, ENDS AUDIO PLAYBACK
- 12) ◀◀/▶▶ PREVIOUS/NEXT BUTTONS, PREVIOUS/NEXT TRACK/RADIO STATION
- 13) VOLUME +/- KEYS, VOLUME ADJUSTMENT



## SPEAKER CONNECTION

Connect the speaker cable to the sockets (35/36) of the appliance.

## SUPPLY

This unit works with 12V $\overline{=}$ 1A power supply (furnished).

Do not connect the appliance to sockets with a voltage other than that indicated.

**Note:** Unless otherwise specified, the tooltips are valid for both the device and the remote control.

## POWER ON/STANDBY

1. Plug the supplied power supply cable into the power socket (34) on the device and the power supply plug into a power outlet;
2. Press the knob (13). The appliance will switch on. Only the first time it is turned on, the unit will scan the DAB stations present; wait a few moments for the scan operation to end;
3. Press the knob (13) again to put the appliance in Stand-by mode.

This appliance is equipped with an auto-off system for energy saving. After a certain period of non-use, the appliance will go into standby automatically. Press the knob (13) to turn it back on.

## TIME/DATE SET

1. With the appliance in standby, press the MENU button (12) for a long time. Move within the menus using the keys ►► or ◀◀ and confirm with the SELECT key (25);
2. The indication SYSTEM appears on the display, confirm with the SELECT button. Select the TIME item and confirm;
3. Select the SET TIME/DATE item and set the current time and date;
4. Select the 12/24 hour item to set the time display (12/24H);
5. Select the AUTO UPDATE item for automatic time/date adjustment via the FM, DAB radio or from both sources.

## VOLUME CONTROL

1. Turn the Volume Control (13) on the appliance or press the VOL+ or VOL- (13) button on the remote control to increase or decrease the volume.

## FM RADIO

1. Switch on the appliance and press the FUNCTION button (11) until the indication FM appears on the display;
2. Press the buttons ►► (27) or ◀◀ (26) on the unit several times, or the buttons ►► or ◀◀ (12) on the remote control to carry out a step-by-step search;
3. Press and hold the buttons ►► (27) or ◀◀ (26) on the unit for a few seconds, or the buttons ►► or ◀◀ (12) on the remote control to tune in to the next or previous radio station with the best signal received;
4. To store a radio station:
  - Move to the frequency to be stored, long press the MODE key (14).
  - With the buttons ►► (27) or ◀◀ (26) select the memory number where you want to save the radio station.
  - Press the SELECT button (25) to confirm.
  - The device is capable of storing up to 30 stations.
5. To select a stored radio station, use the ALBUM/PRESET UP/DOWN (28/29) buttons;
6. To carry out a scan with automatic storage of radio stations, press the TUNER SCAN button (24) for a long time. The device is capable of storing up to 30 stations;
7. Press the INFO button (12) to view various information transmitted by radio stations on the display;
8. Long press the MENU key (12) to access the FM radio settings menu, move within the menus using the keys ►► or ◀◀ and confirm with the SELECT key (25). The following settings are available:
  - SCAN SETTING: it is possible to select whether all stations (All station) or only those with strong signal (Strong station) are stored during the automatic search.
  - AUDIO SETTING: it is possible to select listening in MONO (Forced mono) or STEREO (Stereo allowed)

**Note:** To obtain the best FM reception, extend and orient the antenna (37). If the reception is not good, try adjusting the length and orientation of the antenna differently, however the quality of FM reception depends a lot on the place where the device is placed.

## DAB RADIO OPERATION

1. Switch on the appliance and press the FUNCTION button (11) until the indication DAB appears on the display;
2. Press the keys ►► (27) or ◀◀ (26) on the unit, or the keys ►► or ◀◀ (12) on the remote control to select one of the available radios and confirm with the SELECT key (25);
3. To store a radio station:
  - Move to the frequency to be stored, long press the MODE key (14).
  - With the buttons ►► (27) or ◀◀ (26) select the memory number where you want to save the radio station.
  - Press the SELECT button (25) to confirm.
  - The device is capable of storing up to 30 stations.
4. To select a stored radio station, press the MODE key (14) and select the desired memory location using the keys ►► (27) or ◀◀ (26) and confirm with SELECT (25);
5. To re-scan the available DAB radio stations, press the TUNER SCAN button (24);
6. Press the INFO button (12) to view various information transmitted by radio stations on the display;
7. Long press the MENU key (12) to access the DAB radio settings menu, move within the menus using the keys ►► or ◀◀ and confirm with the SELECT key (25). The following settings are available:
  - FULL SCAN: to carry out a new scan of the available DAB radio stations.
  - MANUAL TUNE: to perform a manual search of the DAB stations present.
  - DRC: allows you to enable/disable the DRC function to improve the sound when listening in noisy environments. You can set the DRC level to high (high), low (low) or Off (off).
  - PRUNE: allows you to delete all the radios found but not available from the list of stored stations (poor signal).

## CD-MP3 PLAYER OPERATION

### REPRODUCTION

1. Switch on the appliance and press the FUNCTION button (11) several times until the indication CD appears on the display;
2. Open the CD compartment by pressing the button (30) on the unit, or the OP/CL button (5) on the remote control and insert the disc into the CD compartment (22), with the written side facing up. Close the door by pressing the button (30) on the unit again, or the OP/CL (5) button on the remote control;
3. After a few seconds the display will show the number of tracks on the disc. Playback will begin automatically. The display will show the track number being played and the elapsed time. If you play a disc with MP3 tracks, this indication will appear on the display;
4. Press the button ► / II (24) to activate the pause. Press the button again to deactivate the pause;
5. Press the button ■ (25) on the device to stop playback permanently.

### JUMP TRACK AND QUICK SEARCH

1. Press the keys ►► (27) or ◀◀ (26) once to go to the previous or next track;
2. Press and hold the button ►► (27) or ◀◀ (26) while listening to quickly search for a particular passage of music. Release the button to return to normal playback.

### REPEAT

Press the MEM/MODE key (14) to activate the various repeat functions: REP ONE (single track), ALBUM (entire folder selected, only with MP3 discs and folders present), REP ALL (all tracks), RANDOM (playback random), CDDA/MP3 (normal playback).

### PROGRAM FUNCTION

Playback according to a programming set by the user.

1. If the CD is playing, stop it by pressing the button ■ (25);
2. Press the MEM/MODE key (14), the display will show P01 indicating the position of the track in the sequence to be played;
3. Select the track number you want to play using the buttons ►► (27) or ◀◀ (26);
4. Confirm by pressing the MEM/MODE key (14), the message P02 will appear on the display;
5. Continue selecting the number of other desired tracks following steps 3 and 4 up to a maximum of 20 tracks with audio CD or 99 tracks with MP3 disc. The display will show P01, P02, P03 etc. in sequence;
6. Press the button ► / II (24) to start programmed playback. PROG appears on the display;
7. Press the button ■ (25) once to temporarily stop programming. Press the key (24) on the appliance to restart programming;
8. Press the key ■ (25) twice to deactivate and completely cancel the programming.

### AUX IN INPUT

1. Switch on the appliance and press the FUNCTION button (11) several times until ENTER AUX appears on the display;
2. Connect any unit equipped with audio output by means of a special cable to the AUX IN input (8);
3. Control the external unit from its commands;
4. Adjust the volume using the control on the unit (13).

## WIRELESS OPERATION

1. Switch on the appliance and press the FUNCTION button (11) until the wireless indication appears on the display;
2. Activate the wireless functionality on the external device to be paired and make it visible;
3. Start searching for devices. At the end search for the "TT 1072 DAB" device;
4. Enter the password "0000" if necessary;
5. After successful pairing, the word CONNECTED appears on the display;
6. Start playback on your device. The management of the audio tracks can be performed directly from the controls on the unit or from the remote control.

## USB/SD INPUT OPERATION

### REPRODUCTION

1. Connect a USB memory device to the USB input (5) or insert an SD memory card to the SD input (7);
2. Switch on the device and press the FUNCTION button (11) several times until the USB indication appears on the display, which indicates that the data in the USB device or CARD is loaded for the SD reader. In case of absence of the USB or SD device, the indication NO USB/NO CARD will appear on the display.

**Note:** *the device may not support some SD/USB devices, this is due to the incompatibility of some processors.*

3. For the rest of the functions, refer to the paragraph "MP3-CD PLAYER OPERATION".

### RECORDING (ENCODING) MP3 FROM TURNTABLES/AUX IN/CD/RADIO/CASSETTE

This unit allows the recording of audio tracks from turntables, Aux In input, CD player, radio, cassette on USB or SD device in MP3 format.

### ENCODING FROM CD

1. Insert an audio CD into the CD player. When the disc starts playing, press the STOP button (25);
2. Insert a USB memory into the input (5) or an SD card into the input (7);

If you want to record only one audio track:

- Select with the keys ►► (27) or ◄◄ (26) the song you want to convert.
- Press the REC button (23) once, the word REC\_ONE appears on the display, press the REC button (23) again and the playback/recording of the selected song will automatically begin. If there is a USB memory and an SD card at the same time, select ►► (27) or ◄◄ (26) where to save the song to be recorded.
- At the end of the song the recording will stop automatically (END RECORDING appears on the display), the coded song is saved in the USB/SD memory in a folder called RECORD.

If you want to record the entire audio disc:

- Press the REC (23) key once, when the word REC\_ONE appears on the display, press ►► (27) or ◄◄ (26), the word REC\_ALL appears on the display, press the REC key again. If there is a USB memory and an SD card at the same time, select via ►► (27) or ◄◄ (26) where to save the song to be recorded. Automatically the playback/recording of the entire disc will begin.
- At the end the recording will stop automatically, the encoded tracks are saved in the USB memory in a folder called RECORD.

If you want to record using the PROGRAM function:

- Program the tracks as described in the paragraph CD player operation - Program function.
- Press the REC (23) key once, when the word REC\_ONE appears on the display, press ►► (27) or ◄◄ (26), the word REC\_ALL appears on the display, press the REC key again. If there is a USB memory and an SD card at the same time, select via ►► (27) or ◄◄ (26) where to save the song to be recorded. The playback/recording of the programming will automatically begin.
- At the end the recording will stop automatically, the encoded tracks are saved in the USB memory in a folder called RECORD.

**Note:** *the tracks are recorded/copied in 1: 1 mode, that is, the recording/copying phase requires the same playing time.*

To copy an MP3 CD onto a USB memory, follow the instructions as for recording from an audio CD; In case of MP3 CDs with multiple folders it is possible to choose which folder to copy (FOLDER). The copied tracks are saved in the USB memory in a folder called RECORD.

**RADIO ENCODING/TURNTABLE/CASSETTE/AUX IN/BT**

The following instructions apply to both USB and SD memory card.

1. Switch on the device and select the desired function (Radio/Turntable/Cassette/Aux In/BT);
2. Insert a USB/SD memory into the corresponding input;
3. Select the radio station you want to record or start playback from the selected source;
4. Press the REC button (23) to start recording, in the case of radio recording, all functions such as station search and recall of stored stations are disabled;
5. To end the recording, press the STOP button (25);
6. The recorded song is saved in the USB memory in a folder called RECORD.

**COPY OF MP3 TRACKS BETWEEN USB DEVICE AND SD CARD**

It is possible to copy the tracks on USB to SD and vice versa:

- Single track: while listening to a track (from USB or SD source) press the REC button (23). When the ONE indication appears, press the REC button (23) again. The track will be copied.
- Entire folder: when playback is stopped, press the ALBUM UP/DOWN buttons (28-29) to select the folder to copy. Press the REC button (23). Using the keys ►► (27) or ◀◀ (26) select FOLDER and press the REC key (23) again. The folder will be copied.
- All tracks: with playback stopped, press the REC button (23). Using the keys ►► (27) or ◀◀ (26) select ALL and press the REC Key (23) again. All tracks will be copied.

**DELETING TRACKS ON USB/SD DEVICE**

It is possible to delete the tracks present on USB/SD:

- Single track: while listening to a track (from USB or SD source), long press the DEL key (23). When the ONE indication appears, press the DEL key (23) again. The track will be cleared.
- Entire folder: when playback is stopped, press the ALBUM UP/DOWN buttons (28-29) to select the folder to be deleted. Long press the DEL key (23). Using the keys ►► (27) or ◀◀ (26) select FOLDER and press the DEL key (23) again. The folder will be deleted.
- All tracks: with playback stopped, long press the DEL key (23). Using the keys ►► (27) or ◀◀ (26) select ALL and press the DEL key (23) again. All tracks will be cleared.

**Note:** deleted tracks are not recoverable.

**TURNTABLE OPERATION**

Remember to carefully remove the stylus guard.

1. Switch on the appliance and press the FUNCTION button (11) several times until the indication PHONO appears on the display;
2. Open the turntable protection glass (2);
3. Select the speed of the disc using the turntable speed selector (41);
4. Place the disc on the platter. Use the adapter supplied (38) in case the disc is a 45 rpm;
5. Release the head arm from the catch, raise the arm and place the stylus on the disc. Using the lever (39), lower the head arm. Playback of the disc will begin;
6. At the end of the disc playback, the turntable will stop the rotation if the AUTOSTOP function is active (selector 40); bring the lever (39) to the raised arm position.

**Note1:** Autostop may stop the rotation of the disc before the end of the incision. In this case, deactivate the function by setting the selector (40) to OFF.

**Note2:** Remove the turntable stylus protector before use.

**Note3:** make sure that the arm is locked by the arm retainer after each use.

**CASSETTE PLAYER OPERATION**
**CASSETTE REPRODUCTION**

1. Switch on the appliance and press the FUNCTION button (11) several times until the indication TAPE appears on the display;
2. Press the STOP/EJECT button (20) to open the cassette door and insert a cassette with the side you wish to listen facing outwards;
3. Adjust the volume to your liking;
4. Press the PLAY button (17) to start playback;
5. Press the PAUSE button (21) to temporarily stop playback, press it again to resume it;
6. To fast forward the tape, press the FWD button (19);
7. To rewind the tape quickly, press the REW button (18);
8. Press the STOP/EJECT button (20) to stop playback permanently, press it again to eject the cassette.



**REGISTRATION FROM OTHER SOURCES**

**Note:** make sure that the record enabling tab is present otherwise it will not be possible to record the cassette.



1. Insert the cassette into the compartment;
2. Press the REC (16) button to start recording;
3. Activate playback of the desired source (Radio, USB/SD player, Bluetooth, AUX IN, turntable, CD);
4. Use the PAUSE button (21) to momentarily stop the recording, press it again to resume it;
5. Press the STOP/EJECT button (20) to stop recording permanently.

**HEADPHONES**

1. Insert the headphones into the jack (3). The speakers will be turned off;
2. Start the desired playback and adjust the volume.

**LINE OUT**

The LINE OUT output allows you to connect the unit to an external amplification system.

Connect an RCA cable (not supplied) to sockets 32-33 and the other end to the external system. Start the desired playback.

**ALARM FUNCTION**

This appliance is equipped with an alarm function; It is possible to set up to two alarms.

1. With the appliance in standby, press the MENU button (12) for a long time. Move within the menus using the keys ►► or ◀◀ and confirm with the SELECT key (25);
2. The indication SYSTEM appears on the display, confirm with the SELECT button. Select the ALARM item and confirm;
3. Select ALARM1 SETUP or ALARM2 SETUP;
4. Select the activation (ON) of the alarm (alarm deactivated = OFF);
5. Set the alarm activation time (ON TIME);
6. Set the duration of the alarm (DURATION);
7. Set the source to be played (buzzer = ringer, if the radio is selected as the source, you are asked which station to use, if the last listened to LAST LISTENED or one of those memorized);
8. Set the activation frequency DAILY (every day), ONCE (once), WEEKENDS (Saturday and Sunday), WEEKDAYS (from Monday to Friday). Confirm/set the alarm date if required;
9. Set the alarm playback volume.

At the end, the set alarm will be saved and the icon of an alarm with active alarm appears. If the second alarm alarm is also set, two icons will be present.

With the alarm active, press the SNOOZE button on the remote control to temporarily silence the alarm that will sound again after 9 minutes (the remaining time is shown on the display); press the SLEEP button to deactivate the alarm permanently.

**SLEEP FUNCTION**

It is possible to activate the automatic switch-off of the unit (standby) after a certain time.

1. Press the SLEEP button (15) to set the desired automatic switch-off time; by pressing the button several times it is possible to select between 90, 60, 30, 15 and OFF;
2. When the function is active, the "ZZZ" icon appears on the display.

**SYSTEM SETTINGS**

1. Long press the MENU button (12). Move within the menus using the keys ►► or ◀◀ and confirm with the SELECT key (25);
2. Select SYSTEM and confirm with the SELECT button;
3. Various menu items are available:
  - **Alarm:** it is possible to set the alarm alarm function (see the relative chapter for the settings).
  - **Time:** it is possible to set the current date/time (see the relevant chapter for the settings).
  - **Backlight:** it is possible to set the time of full display ignition (Timeout), the brightness level of the display when active (On level) and the brightness level when the display is at rest (Dim level).
  - **Language:** it is possible to set a different language for the menu.
  - **Factory reset:** it is possible to restore the settings to the factory values.
  - **Software upgrade:** menu reserved for technical assistance centers, do not use.
  - **SW version:** shows the current software version.

**TECHNICAL SPECIFICATIONS**

Power supply:	.....12V=1A with external ..... power adaptor 100-240V~50/60Hz
Consumption:	..... 17W
Standby:	..... <1W
FM frequency:	..... 87.5 - 108.0 MHz
DAB frequency:	..... 174 - 240 MHz
Transmission power wireless:	.....max 2,5 mW
Wireless transmission band:	.....2.4 GHz
Unit dimensions:	..... 320x210x290 mm
Speaker dimensions:	..... 145x210x135 mm



**Precautions for correct disposal of the product.**

The symbol shown on the equipment indicates that waste must be disposed of in “separate collection” and so the product must not be disposed of together with urban waste.

The user must take the product to special “separate waste collection centres” provided by local government, or deliver it to the retailer against the purchase of a new product.

Separate collection of waste and subsequent treatment, recycling and disposal operations promotes the production of equipment with recycled materials and limits negative effects on the environment and on health caused by improper handling of waste.

Illegal disposal of the product leads to the enforcement of administrative penalties.

**NOTES D'EMPLOI**

Cet appareil est un instrument électronique de haute précision; évitez donc de l'utiliser dans les cas suivants:

- Près des champs magnétiques.
- Près de sources de chaleur telles que des radiateurs et des poêles.
- Dans des endroits très humides tels que salles de bain, piscines, etc...
- Dans des endroits très poussiéreux.
- Dans des endroits soumis à de fortes vibrations.
- Ne rapprochez pas votre oreille du haut-parleur lors des phases de réglage et de réglage du volume, et notamment pour maintenir le volume au minimum en phase d'allumage.
- Positionnez l'appareil de manière à ce qu'il y ait toujours suffisamment d'espace sur ses côtés pour la libre circulation de l'air (au moins 5 cm).
- Si des liquides pénètrent à l'intérieur de l'appareil, débranchez immédiatement la fiche de la prise et apportez l'appareil au centre de service TREVI agréé le plus proche.
- Vérifiez toujours avant de recharger l'appareil que les câbles d'alimentation et de connexion sont correctement installés.
- Aucune source de flamme nue, telle que des bougies allumées, ne doit être placée sur l'appareil.
- L'appareil ne doit pas être exposé à des gouttes ou des éclaboussures d'eau et aucun objet rempli de liquide, comme des vases, ne doit être placé sur l'appareil.
- Avant d'allumer l'appareil, vérifiez toujours que le câble d'alimentation et le câble de connexion sont correctement installés.
- L'adaptateur secteur doit être connecté à une prise à proximité de l'appareil et doit être facilement accessible.
- Si vous constatez une chaleur excessive sur l'appareil ou sur l'adaptateur secteur, débranchez immédiatement la fiche de la prise d'alimentation principale.
- Ne tirez pas sur le câble d'alimentation.
- Conservez ce manuel pour référence future.

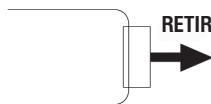
**MANIEMENT ET ENTRETIEN**

Pour le nettoyage, il est conseillé d'utiliser un chiffon doux légèrement humide. Évitez l'emploi de solvants ou de substances abrasives.

**IMPORTANT**

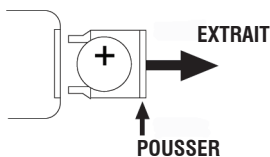
Cet appareil est conçu pour un usage domestique (usage non professionnel). La bonne fabrication de cet appareil garantit un fonctionnement parfait pour une longue période. Si toutefois quelques inconvénients devaient se présenter, adressez-vous au Centre d'Assistance agréé TREVI le plus proche.

TREVI observe une politique de recherche et de développement continu. C'est pourquoi ses produits peuvent présenter des caractéristiques différentes par rapport à celles qui sont décrites.

**ACTIVATION ET REMPLACEMENT DES PILES DE COMMANDE A DISTANCE**


La télécommande utilise une pile CR2025

Pour activer la pile de la télécommande (fournie) retirez la languette de protection en plastique.



**Pour remplacer la pile:**

1. Poussez la porte de la batterie en plastique de logement loquet vers la droite.
2. Retirez le support de la batterie.
3. Insérez une nouvelle batterie, en prenant soin de respecter les polarités.
4. Fermez la porte du logement de la batterie.


**AVERTISSEMENT SUR LE LASER**

Cet appareil est pourvu d'un système de lecture à rayon laser. Bien que le laser soit de faible puissance et muni d'un dispositif de sécurité empêchant son fonctionnement lorsque le volet est ouvert, suivez scrupuleusement les précautions suivantes:

- n'approchez pas les yeux de la lentille du laser lorsque l'appareil est ouvert; danger de lésion de la rétine.
- n'essayez pas de démonter ou d'altérer l'unité laser; danger d'absorption de radiations.

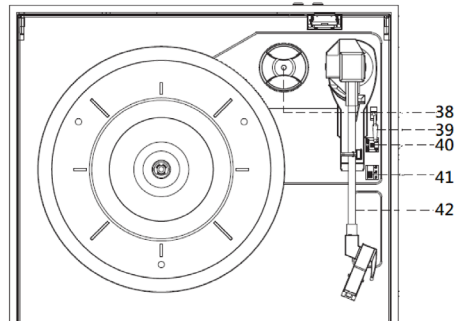
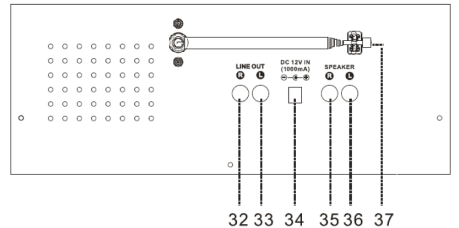
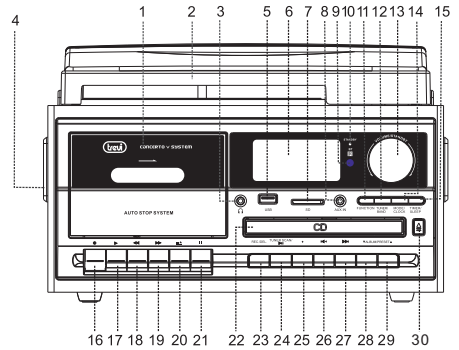


**Avec écouteurs ou un casque d'utilisation:**

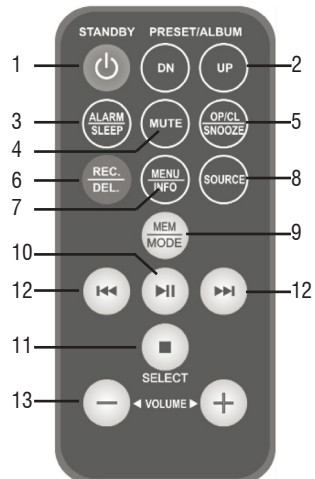
**Pour prévenir d'éventuelles lésions auditives, limiter la quantité de temps d'écoute à volume élevé.**

**LIEU DE CONTRÔLE**

- 1) LECTEUR DE CASSETTE
- 2) COUVERTURE DE POUSSIÈRE
- 3) JACK D'ÉCOUTEUR
- 4) CABINET
- 5) Slot USB
- 6) AFFICHAGE LCD
- 7) SD SLOT
- 8) AUX IN JACK
- 9) RÉCEPTEUR DE TÉLÉCOMMANDE
- 10) INDICATEUR DE VEILLE/BT
- 11) FONCTION
- 12) MENU/INFO
- 13) BOUTON VOLUME/STANDBY
- 14) MEM/MODE
- 15) TIMER/SOMMEIL
- 16) CASSETTE - ENREGISTREMENT
- 17) CASSETTE - JOUER
- 18) CASSETTE - REMBOURRAGE RAPIDE
- 19) CASSETTE - AVANCE RAPIDE
- 20) CASSETTE - ARRÊT/ÉJECTION
- 21) CASSETTE - PAUSE
- 22) PORTE CD
- 23) REC/DEL
- 24) ▶ / || TUNER SCAN & PLAY/PAUSE
- 25) ■ STOP/SELECT
- 26) ◀◀ ACCORD/PASSER
- 27) ▶▶ ACCORDER/SAUTER
- 28) ALBUM/PRESET DOWN
- 29) ALBUM/PRESET UP
- 30) OUVRIR/FERMER
- 31) --
- 32) JACK LINE-OUT
- 33) JACK DE LIGNE-OUT
- 34) PRISE D'ADAPTEUR D'ALIMENTATION EXTERNE
- 35) JACK SPEAKER-OUT
- 36) JACK HAUT-PARLEUR
- 37) ANTENNA
- 38) ADAPTEUR 45 RPM
- 39) LEVIER DE LEVAGE (POUR LECTURE/PUISSANCE D'ENREGISTREMENT)
- 40) BOUTON ARRÊT AUTO MARCHÉ/ARRÊT
- 41) SÉLECTEUR DE VITESSE 33/45/78 RPM
- 42) BRAS DE TONALITÉ


**TÉLÉCOMMANDE**

- 1) BOUTON, POWER/STAND-BY
- 2) TOUCHES PRESET/ALBUM DN/UP
- 3) BOUTON D'ALARME/SOMMEIL
- 4) BOUTON MUTE, POUR ARRÊTER LA LECTURE AUDIO
- 5) BOUTON OP/CL/SNOOZE, OUVRE FERME LA FONCTION COMPARTIMENT CD/SNOOZE
- 6) BOUTON REC./DEL.
- 7) BOUTON MENU/INFO.
- 8) BOUTON SOURCE, POUR SÉLECTIONNER LE MODE DE FONCTIONNEMENT DE L'APPAREIL
- 9) BOUTON MEM/MODE
- 10) ▶ / || BOUTON LECTURE/PAUSE, ACTIVATION/PAUSE LA LECTURE AUDIO EN COURS
- 11) ■ BOUTON STOP, FIN DE LA LECTURE AUDIO
- 12) ◀◀/▶▶ BOUTONS PRÉCÉDENT/SUIVANT, VOIE PRÉCÉDENTE/SUIVANTE/STATION RADIO
- 13) TOUCHES VOLUME +/-, RÉGLAGE DU VOLUME



## CONNEXION DES HAUT-PARLEURS

Connectez le câble du haut-parleur aux prises (35/36) de l'appareil.

## LA FOURNITURE

Cette unité fonctionne avec une alimentation 12V=1A (fournie).

Ne connectez pas l'appareil à des prises avec une tension autre que celle indiquée.

*Remarque: Sauf indication contraire, les info-bulles sont valables pour l'appareil et la télécommande.*

## MARCHE/VEILLE

1. Branchez le câble d'alimentation fourni dans la prise de courant (34) de l'appareil et la fiche d'alimentation dans une prise de courant;
2. Appuyez sur le bouton (13). L'appareil se met en marche. Ce n'est que la première fois qu'il est allumé que l'appareil recherche les stations DAB présentes; attendez quelques instants que l'opération de numérisation se termine;
3. Appuyez à nouveau sur le bouton (13) pour mettre l'appareil en mode veille.

Cet appareil est équipé d'un système d'arrêt automatique pour économiser l'énergie. Après une certaine période de non-utilisation, l'appareil se met automatiquement en veille. Appuyez sur le bouton (13) pour le rallumer.

## RÉGLAGE HEURE/DATE

1. L'appareil étant en veille, appuyez longuement sur le bouton MENU (12). Déplacez-vous dans les menus à l'aide des touches ►► ou ◄◄ et confirmez avec la touche SELECT (25);
2. L'indication SYSTEM apparaît sur l'afficheur, confirmez avec la touche SELECT. Sélectionnez l'élément TIME et confirmez;
3. Sélectionnez l'élément SET TIME/DATE et réglez l'heure et la date actuelles;
4. Sélectionnez l'élément 12/24 heures pour régler l'affichage de l'heure (12/24H);
5. Sélectionnez l'élément AUTO UPDATE pour le réglage automatique de l'heure/date via la radio FM, DAB ou à partir des deux sources.

## CONTRÔLE DU VOLUME

1. Tournez la commande de volume (13) sur l'appareil ou appuyez sur le bouton VOL+ ou VOL- (13) de la télécommande pour augmenter ou diminuer le volume.

## RADIO FM

1. Allumez l'appareil et appuyez sur le bouton de fonction (11) jusqu'à ce que l'indication FM apparaisse sur l'affichage;
2. Appuyez plusieurs fois sur les touches ►► (27) ou ◄◄ (26) de l'appareil, ou sur les touches ►► ou ◄◄ (12) de la télécommande pour effectuer une recherche pas à pas;
3. Appuyez sur les boutons ►► (27) ou ◄◄ (26) de l'appareil et maintenez-les enfoncés pendant quelques secondes, ou sur les boutons (12) de la télécommande pour syntoniser la station de radio suivante ou précédente avec le meilleur signal reçu;
4. Pour enregistrer une station de radio:
  - Passez à la fréquence à mémoriser, appuyez longuement sur la touche MODE (14).
  - Avec les boutons ►► (27) ou ◄◄ (26), sélectionnez le numéro de mémoire où vous souhaitez enregistrer la station de radio.
  - Appuyez sur le bouton SELECT (25) pour confirmer.
  - L'appareil est capable de stocker jusqu'à 30 stations.
5. Pour sélectionner une station de radio enregistrée, utilisez les touches ALBUM/PRESET UP/DOWN (28/29);
6. Pour effectuer un balayage avec mémorisation automatique des stations de radio, appuyez longuement sur le bouton TUNER SCAN (24). L'appareil est capable de stocker jusqu'à 30 stations;
7. Appuyez sur le bouton INFO (12) pour afficher diverses informations transmises par les stations de radio sur l'écran;
8. Appuyez longuement sur la touche MENU (12) pour accéder au menu des paramètres de la radio FM, parcourez les menus à l'aide des touches ►► ou ◄◄ et confirmez avec la touche SELECT (25). Les paramètres suivants sont disponibles:
  - SCAN SETTING: il est possible de sélectionner si toutes les stations (Toutes les stations) ou seulement celles avec un signal fort (Station forte) sont stockées pendant la recherche automatique.
  - AUDIO SETTING: il est possible de sélectionner l'écoute en MONO (mono forcé) ou STÉRÉO (stéréo autorisé)

*Remarque: Pour obtenir la meilleure réception FM, déployez et orientez l'antenne (37). Si la réception n'est pas bonne, essayez d'ajuster la longueur et l'orientation de l'antenne différemment, mais la qualité de la réception FM dépend beaucoup de l'endroit où l'appareil est placé.*

## RADIO DAB

1. Allumez l'appareil et appuyez sur le bouton FONCTION (11) jusqu'à ce que l'indication DAB apparaisse sur l'affichage;
2. Appuyez sur les touches ►► (27) ou ◄◄ (26) de l'appareil, ou sur les touches ►► ou ◄◄ (12) de la télécommande pour sélectionner l'une des radios disponibles et confirmez avec la touche SELECT (25);
3. Pour enregistrer une station de radio:
  - Passez à la fréquence à mémoriser, appuyez longuement sur la touche MODE (14).
  - Avec les boutons ►► (27) ou ◄◄ (26), sélectionnez le numéro de mémoire où vous souhaitez enregistrer la station de radio.
  - Appuyez sur le bouton SELECT (25) pour confirmer.
  - L'appareil est capable de stocker jusqu'à 30 stations.
4. Pour sélectionner une station de radio enregistrée, appuyez sur la touche MODE (14) et sélectionnez l'emplacement de mémoire souhaité à l'aide des touches ►► (27) ou ◄◄ (26), confirmez avec SELECT (25);
5. Pour balayer à nouveau les stations de radio DAB disponibles, appuyez sur le bouton TUNER SCAN (24);
6. Appuyez sur le bouton INFO (12) pour afficher diverses informations transmises par les stations de radio sur l'écran;
7. Appuyez longuement sur la touche MENU (12) pour accéder au menu des paramètres de la radio DAB, parcourez les menus à l'aide des touches ►► ou ◄◄ et confirmez avec la touche SELECT (25). Les paramètres suivants sont disponibles:
  - FULL SCAN: pour effectuer un nouveau scan des stations de radio DAB disponibles.
  - MANUAL TUNE: pour effectuer une recherche manuelle des stations DAB présentes.
  - DRC: permet d'activer/désactiver la fonction DRC pour améliorer le son lors de l'écoute dans des environnements bruyants. Vous pouvez régler le niveau DRC sur élevé (élevé), faible (faible) ou désactivé (désactivé).
  - PRUNE: permet de supprimer toutes les radios trouvées mais non disponibles de la liste des stations mémorisées (mauvais signal).

## LECTEUR CD-MP3

### REPRODUCTION

1. Allumez l'appareil et appuyez plusieurs fois sur le bouton de fonction (11) jusqu'à ce que l'indication CD apparaisse sur l'affichage;
2. Ouvrez le compartiment CD en appuyant sur le bouton (30) de l'appareil ou sur le bouton OP/CL (5) de la télécommande et insérez le disque dans le compartiment CD (22), face écrite vers le haut. Fermez la porte en appuyant à nouveau sur le bouton (30) de l'appareil ou sur le bouton OP/CL (5) de la télécommande;
3. Après quelques secondes, l'écran affichera le nombre de plages du disque. La lecture commencera automatiquement. L'écran affichera le numéro de plage en cours de lecture et le temps écoulé. Si vous lisez un disque avec des plages MP3, cette indication apparaîtra sur l'affichage;
4. Appuyez sur le bouton ► / || (24) pour activer la pause. Appuyez à nouveau sur le bouton pour désactiver la pause;
5. Appuyez sur le bouton ■ (25) de l'appareil pour arrêter définitivement la lecture.

### SUIVI ET RECHERCHE RAPIDE

1. Appuyez une fois sur les touches ►► (27) ou ◄◄ (26) pour passer à la piste précédente ou suivante;
2. Maintenez enfoncé le bouton ►► (27) ou ◄◄ (26) pendant l'écoute pour rechercher rapidement un passage particulier de la musique. Relâchez le bouton pour revenir à la lecture normale.

### RÉPÉTER

Appuyez sur la touche MEM/MODE (14) pour activer les différentes fonctions de répétition: REP ONE (piste unique), ALBUM (dossier entier sélectionné, uniquement avec disques et dossiers MP3 présents), REP ALL (toutes les pistes), RANDOM (lecture aléatoire), CDDA/MP3 (lecture normale).

### FONCTION DU PROGRAMME

Lecture selon une programmation définie par l'utilisateur.

1. Si le CD est en cours de lecture, arrêtez-le en appuyant sur le bouton ■ (25);
2. Appuyez sur la touche MEM/MODE (14), l'écran affichera P01 indiquant la position de la piste dans la séquence à lire;
3. Sélectionnez le numéro de plage que vous souhaitez lire à l'aide des boutons ►► (27) ou ◄◄ (26);
4. Confirmez en appuyant sur la touche MEM/MODE (14), le message P02 apparaîtra à l'écran;
5. Continuez à sélectionner le nombre d'autres pistes souhaitées en suivant les étapes 3 et 4 jusqu'à un maximum de 20 pistes avec CD audio ou 99 pistes avec disque MP3. L'écran affichera P01, P02, P03 etc. dans l'ordre;
6. Appuyez sur le bouton ► / || (24) pour démarrer la lecture programmée. PROG apparaît sur l'affichage;
7. Appuyez une fois sur le bouton ■ (25) pour arrêter temporairement la programmation. Appuyez sur la touche ► / || (24) de l'appareil pour reprendre la programmation;
8. Appuyez deux fois sur la touche ■ (25) pour désactiver et annuler complètement la programmation.

## ENTRÉE AUX IN

1. Allumez l'appareil et appuyez plusieurs fois sur le bouton de fonction (11) jusqu'à ce que ENTER AUX apparaisse sur l'affichage.
2. Connectez tout appareil équipé d'une sortie audio au moyen d'un câble spécial à l'entrée AUX IN (8).
3. Contrôlez l'unité externe à partir de ses commandes.
4. Réglez le volume à l'aide de la commande de l'appareil (13).

## SANS FIL

1. Allumez l'appareil et appuyez sur le bouton FONCTION (11) jusqu'à ce que l'indication sans fil apparaisse sur l'affichage;
2. Activez la fonctionnalité sans fil sur le périphérique externe à coupler et rendez-le visible;
3. Commencez à rechercher des appareils. À la fin, recherchez le périphérique "TT 1072 DAB";
4. Saisissez le mot de passe "0000" si nécessaire;
5. Une fois l'appairage réussi, le mot CONNECTED apparaît à l'écran;
6. Démarrez la lecture sur votre appareil. La gestion des pistes audio peut être effectuée directement à partir des commandes de l'appareil ou de la télécommande.

## OPÉRATION D'ENTRÉE USB/SD

### REPRODUCTION

1. Connectez un périphérique mémoire USB à l'entrée USB (5) ou insérez une carte mémoire SD dans l'entrée SD (7);
2. Allumez l'appareil et appuyez plusieurs fois sur le bouton de fonction (11) jusqu'à ce que l'indication USB apparaisse sur l'écran, ce qui indique que les données du périphérique USB ou de la CARTE sont chargées pour le lecteur SD. En cas d'absence du périphérique USB ou SD, l'indication NO USB/NO CARD apparaîtra sur l'affichage.

**Remarque:** le périphérique peut ne pas prendre en charge certains périphériques SD/USB, cela est dû à l'incompatibilité de certains processeurs.

3. Pour le reste des fonctions, reportez-vous au paragraphe "FONCTIONNEMENT DU LECTEUR MP3-CD".

### ENREGISTREMENT (CODAGE) MP3 À PARTIR DE PLAQUES TOURNANTES/AUX IN/CD/RADIO/CASSETTE

Cet appareil permet l'enregistrement de pistes audio à partir de platines, d'une entrée Aux In, d'un lecteur CD, d'une radio, d'une cassette sur un périphérique USB ou SD au format MP3.

#### CODAGE À PARTIR D'UN CD

1. Insérez un CD audio dans le lecteur CD. Lorsque la lecture du disque commence, appuyez sur le bouton STOP (25);
2. Insérez une mémoire USB dans l'entrée (5) ou une carte SD dans l'entrée (7).

Si vous souhaitez enregistrer une seule piste audio:

- Sélectionnez avec les touches ►► (27) ou ◄◄ (26) le morceau que vous souhaitez convertir.
- Appuyez une fois sur le bouton REC (23), le mot REC\_ONE apparaît sur l'affichage, appuyez à nouveau sur le bouton REC (23) et la lecture/l'enregistrement du morceau sélectionné commencera automatiquement. S'il y a une mémoire USB et une carte SD en même temps, sélectionnez ►► (27) ou ◄◄ (26) où sauvegarder le morceau à enregistrer.
- À la fin du morceau, l'enregistrement s'arrête automatiquement (END RECORDING apparaît sur l'affichage), le morceau codé est sauvegardé dans la mémoire USB/SD dans un dossier appelé RECORD.

Si vous souhaitez enregistrer l'intégralité du disque audio:

- Appuyez une fois sur la touche REC (23), lorsque le mot REC\_ONE apparaît sur l'afficheur, appuyez sur ►► (27) ou ◄◄ (26), le mot REC\_ALL apparaît sur l'afficheur, appuyez à nouveau sur la touche REC. S'il y a une mémoire USB et une carte SD en même temps, sélectionnez via ►► (27) ou ◄◄ (26) où sauvegarder le morceau à enregistrer. La lecture/l'enregistrement de l'intégralité du disque commencera automatiquement.
- À la fin, l'enregistrement s'arrête automatiquement, les pistes encodées sont enregistrées dans la mémoire Usb dans un dossier appelé RECORD.

Si vous souhaitez enregistrer à l'aide de la fonction PROGRAM:

- Programmer les pistes comme décrit au paragraphe Fonctionnement du lecteur CD - Fonction Programmer.
- Appuyez une fois sur la touche REC (23), lorsque le mot REC\_ONE apparaît sur l'afficheur, appuyez sur ►► (27) ou ◄◄ (26), le mot REC\_ALL apparaît sur l'afficheur, appuyez à nouveau sur la touche REC. S'il y a une mémoire USB et une carte SD en même temps, sélectionnez via ►► (27) ou ◄◄ (26) où sauvegarder le morceau à enregistrer. La lecture/l'enregistrement de la programmation commencera automatiquement.
- À la fin, l'enregistrement s'arrête automatiquement, les pistes encodées sont enregistrées dans la mémoire USB dans un dossier appelé RECORD.

**Remarque:** les pistes sont enregistrées/copiées en mode 1:1, c'est-à-dire que la phase d'enregistrement/copie nécessite le même temps de lecture.

Pour copier un CD MP3 sur une mémoire USB, suivez les instructions comme pour l'enregistrement à partir d'un CD audio; dans le cas de CD MP3 avec plusieurs dossiers, il est possible de choisir le dossier à copier (FOLDER). Les pistes copiées sont enregistrées dans la mémoire USB dans un dossier appelé RECORD.

### **CODAGE RADIO/PLATINE TOURNANTE/CASSETTE/AUX IN/BT**

Les instructions suivantes s'appliquent aux cartes mémoire USB et SD.

1. Allumez l'appareil et sélectionnez la fonction souhaitée (Radio/Platine/Cassette/Aux In/BT);
2. Insérez une mémoire USB/SD dans l'entrée correspondante;
3. Sélectionnez la station de radio que vous souhaitez enregistrer ou démarrer la lecture à partir de la source sélectionnée;
4. Appuyez sur la touche REC (23) pour démarrer l'enregistrement. Dans le cas d'un enregistrement radio, toutes les fonctions telles que la recherche de station et le rappel de stations mémorisées sont désactivées;
5. Pour terminer l'enregistrement, appuyez sur le bouton STOP (25);
6. Le morceau enregistré est sauvegardé dans la mémoire USB dans un dossier appelé RECORD/LINE\_IN.

### **COPIE DE PISTES MP3 ENTRE UN DISPOSITIF USB ET UNE CARTE SD**

Il est possible de copier les pistes sur USB vers SD et vice versa:

- Piste unique: pendant l'écoute d'une piste (à partir d'une source USB ou SD), appuyez sur le bouton REC (23). Lorsque l'indication ONE apparaît, appuyez à nouveau sur le bouton REC (23). La piste sera copiée.
- Dossier entier: lorsque la lecture est arrêtée, appuyez sur les touches ALBUM UP/DOWN (28-29) pour sélectionner le dossier à copier. Appuyez sur REC bouton (23). À l'aide des touches ►► (27) ou ◄◄ (26), sélectionnez FOLDER et appuyez à nouveau sur la touche REC (23). Le dossier sera copié.
- Toutes les pistes: avec la lecture arrêtée, appuyez sur le bouton REC (23). À l'aide des touches ►► (27) ou ◄◄ (26), sélectionnez TOUS et appuyez à nouveau sur la touche REC (23). Toutes les pistes seront copiées.

### **SUPPRESSION DE PISTES SUR UN APPAREIL USB/SD**

Il est possible de supprimer les pistes présentes sur USB/SD:

- Piste unique: pendant l'écoute d'une piste (depuis une source USB ou SD), appuyez longuement sur la touche DEL (23). Lorsque l'indication ONE apparaît, appuyez à nouveau sur la touche DEL (23). La piste sera effacée.
- Dossier entier: lorsque la lecture est arrêtée, appuyez sur les touches ALBUM UP/DOWN (28-29) pour sélectionner le dossier à supprimer. Appuyez longuement sur la touche DEL (23). À l'aide des touches ►► (27) ou ◄◄ (26), sélectionnez FOLDER et appuyez à nouveau sur la touche REC (23). Le dossier sera supprimé.
- Toutes les pistes: avec la lecture arrêtée, appuyez longuement sur la touche DEL (23). À l'aide des touches ►► (27) ou ◄◄ (26), sélectionnez TOUS et appuyez à nouveau sur la touche REC (23). Toutes les pistes seront effacées.

**Remarque:** les pistes supprimées ne sont pas récupérables.

### **PLAQUE TOURNANTE**

N'oubliez pas de retirer soigneusement la protection du stylet.

1. Allumez l'appareil et appuyez plusieurs fois sur la touche FUNCTION (11) jusqu'à ce que l'indication PHONO apparaisse sur l'affichage;
2. Ouvrez la vitre de protection du plateau tournant (2);
3. Sélectionnez la vitesse du disque à l'aide du sélecteur de vitesse du plateau tournant (41);
4. Placez le disque sur le plateau. Utilisez l'adaptateur fourni (38) dans le cas où le disque est à 45 tr/min;
5. Libérez le bras de la tête du loquet, levez le bras et placez le stylet sur le disque. À l'aide du levier (39), abaissez le bras de tête. La lecture du disque commencera;
6. À la fin de la lecture du disque, la platine arrêtera la rotation si la fonction AUTOSTOP est active (sélecteur 40); amenez le levier (39) en position bras levé.

**Remarque 1:** l'arrêt automatique peut arrêter la rotation du disque avant la fin de l'incision. Dans ce cas, désactivez la fonction en positionnant le sélecteur (40) sur OFF.

**Remarque 2:** retirez le protecteur de stylet de la platine avant utilisation.

**Remarque 3:** assurez-vous que le bras est verrouillé par le support de bras après chaque utilisation.



## LECTEUR DE CASSETTES

### REPRODUCTION DE CASSETTES

1. Allumez l'appareil et appuyez plusieurs fois sur la touche **FUNCTION** (11) jusqu'à ce que l'indication **TAPE** apparaisse sur l'affichage;
2. Appuyez sur le bouton **STOP/EJECT** (20) pour ouvrir la porte de la cassette et insérez une cassette avec la face que vous souhaitez écouter tournée vers l'extérieur;
3. Réglez le volume à votre guise;
4. Appuyez sur le bouton **PLAY** (17) pour démarrer la lecture;
5. Appuyez sur le bouton **PAUSE** (21) pour arrêter temporairement la lecture, appuyez à nouveau pour la reprendre;
6. Pour avancer rapidement la bande, appuyez sur le bouton **FWD** (19);
7. Pour rembobiner rapidement la bande, appuyez sur le bouton **REW** (18);
8. Appuyez sur le bouton **STOP/EJECT** (20) pour arrêter définitivement la lecture, appuyez à nouveau pour éjecter la cassette.

### INSCRIPTION AUPRÈS D'AUTRES SOURCES

**Remarque:** assurez-vous que l'onglet d'activation d'enregistrement est présent, sinon il ne sera pas possible d'enregistrer la cassette.



1. Insérez la cassette dans le compartiment;
2. Appuyez sur le bouton **REC** (16) pour démarrer l'enregistrement;
3. Activez la lecture de la source souhaitée (Radio, lecteur USB/SD, Bluetooth, AUX IN, platine vinyle, CD);
4. Utilisez le bouton **PAUSE** (21) pour arrêter momentanément l'enregistrement, appuyez à nouveau dessus pour le reprendre;
5. Appuyez sur le bouton **STOP/EJECT** (20) pour arrêter définitivement l'enregistrement.

### CASQUE

1. Insérez le casque dans la prise (3). Les haut-parleurs seront désactivés;
2. Démarrez la lecture souhaitée et réglez le volume.

### LINE OUT

La sortie **LINE OUT** vous permet de connecter l'appareil à un système d'amplification externe.

Connectez un câble **RCA** (non fourni) aux prises 32-33 et l'autre extrémité au système externe. Démarrez la lecture souhaitée.

### FONCTION D'ALARME

Cet appareil est équipé d'une fonction d'alarme; Il est possible de configurer jusqu'à deux alarmes.

1. L'appareil étant en veille, appuyez longuement sur le bouton **MENU** (12). Déplacez-vous dans les menus à l'aide des touches **▶▶** ou **◀◀** et confirmez avec la touche **SELECT** (25);
2. L'indication **SYSTEM** apparaît sur l'afficheur, confirmez avec la touche **SELECT**. Sélectionnez l'élément **ALARME** et confirmez;
3. Sélectionnez **ALARM1 SETUP** ou **ALARM2 SETUP**;
4. Sélectionnez l'activation (**ON**) de l'alarme (alarme désactivée = **OFF**);
5. Réglez l'heure d'activation de l'alarme (**ON TIME**);
6. Réglez la durée de l'alarme (**DURATION**);
7. Réglez la source à écouter (buzzer = sonnerie, si la radio est sélectionnée comme source, il vous est demandé quelle station utiliser, si la dernière a écouté **LAST LISTENED** ou une de celles mémorisées);
8. Réglez la fréquence d'activation **DAILY** (tous les jours), **ONCE** (une fois), **WEEK-ENDS** (samedi et dimanche), les **WEEKDAYS** (du lundi au vendredi). Confirmez/réglez la date de l'alarme si nécessaire;
9. Réglez le volume de lecture de l'alarme.

À la fin, l'alarme réglée sera enregistrée et l'icône d'une alarme avec alarme active apparaît. Si la deuxième alarme d'alarme est également définie, deux icônes seront présentes.

Avec l'alarme active, appuyez sur le bouton **SNOOZE** de la télécommande pour arrêter temporairement l'alarme qui retentira à nouveau après 9 minutes (le temps restant est affiché à l'écran); appuyez sur le bouton **SLEEP** pour désactiver l'alarme de façon permanente.

**FNCTION SOMMEIL**

Il est possible d'activer l'arrêt automatique de l'appareil (veille) après un certain temps.

1. Appuyez sur le bouton SLEEP (15) pour régler l'heure d'arrêt automatique souhaitée; en appuyant plusieurs fois sur le bouton, il est possible de sélectionner entre 90, 60, 30, 15 et OFF;
2. Lorsque la fonction est active, l'icône "ZZZ" apparaît sur l'affichage.

**LES PARAMÈTRES DU SYSTÈME**

1. Appuyez longuement sur le bouton MENU (12). Déplacez-vous dans les menus à l'aide des touches ►► ou ◄◄ et confirmez avec la touche SELECT (25);
2. Sélectionnez SYSTEM et confirmez avec le bouton SELECT;
3. Divers éléments de menu sont disponibles:
  - Alarm: il est possible de régler la fonction alarme (voir le chapitre relatif aux réglages).
  - Time: il est possible de régler la date/heure actuelle (voir le chapitre correspondant pour les réglages).
  - Backlight: il est possible de régler l'heure d'allumage complet de l'affichage (Timeout), le niveau de luminosité de l'affichage lorsque actif (on level) et le niveau de luminosité lorsque l'écran est au repos (dim level).
  - Language: il est possible de définir une langue différente pour le menu.
  - Factory reset: il est possible de restaurer les paramètres aux valeurs d'usine.
  - Software upgrade: menu réservé aux centres d'assistance technique, ne pas utiliser.
  - SW Version: affiche la version actuelle du logiciel.

**SPÉCIFICATIONS TECHNIQUES**

Alimentation:	.....12V=1A avec adaptateur externe
	..... 100-240V~50/60Hz
Consommation:	..... 17W
En veille:	..... <1W
Fréquence FM:	.....87,5 - 108,0 MHz
Fréquence DAB:	..... 174 - 240 MHz
Puissance d'émission sans fil:	.....max 2,5 mW
Bande de transmission sans fil:	..... 2,4 GHz
Dimensions unitaires:	..... 320x210x290 mm
Dimensions des haut-parleurs:	..... 145x210x135 mm


**Recommandations pour l'élimination correcte du produit.**

Le symbole figurant sur l'appareil indique que le produit fait l'objet d'une "collecte séparée". C'est pourquoi, le produit ne doit pas être éliminé avec les déchets urbains.

L'utilisateur doit remettre le produit auprès de "décharges spécialisées de collecte séparée" prévues par les autorités locales, ou bien le rendre au revendeur quand il achètera un nouvel appareil équivalent.

La collecte séparée du produit et les opérations successives de traitement, recyclage et élimination favorisent la production d'appareils composés par des matériaux recyclés ainsi que permettent d'éviter des effets négatifs sur l'environnement et sur la santé des personnes suite à une gestion impropre du déchet.

Toute élimination abusive du produit entraîne l'application de sanctions administratives.

**GEBRAUCHSHINWEISE**

Dieses Gerät ist ein elektronisches Instrument höchster Präzision. Die Inbetriebnahme des Geräts sollte daher in den folgenden Fällen vermieden werden:

- In der Nähe von Magnetfeldern.
- In der Nähe von Wärmequellen wie Heizungen und Öfen.
- An sehr feuchten Orten wie Badezimmern, Schwimmbädern usw.
- An sehr staubigen Orten.
- An Orten, die starken Vibrationen ausgesetzt sind.
- Bringen Sie Ihr Ohr während der Einrichtungs- und Lautstärkeregelungsphase nicht in die Nähe des Lautsprechers, insbesondere um die Lautstärke in der Zündphase auf ein Minimum zu beschränken.
- Stellen Sie das Gerät so auf, dass an den Seiten immer genügend Platz für die freie Luftzirkulation ist (mindestens 5 cm).
- Wenn Flüssigkeiten in das Gerät eindringen, ziehen Sie sofort den Stecker aus der Steckdose und bringen Sie das Gerät zum nächsten autorisierten TREVI-Servicecenter.
- Überprüfen Sie vor dem Aufladen des Geräts immer, ob die Strom- und Verbindungskabel korrekt installiert sind.
- Auf das Gerät dürfen keine offenen Flammenquellen wie brennende Kerzen gestellt werden.
- Das Gerät darf keinem tropfenden oder spritzenden Wasser ausgesetzt werden, und es dürfen keine mit Flüssigkeit gefüllten Gegenstände wie Vasen auf das Gerät gestellt werden.
- Überprüfen Sie vor dem Einschalten des Geräts immer, ob das Netzkabel und das Verbindungskabel richtig installiert sind.
- Das Netzteil muss an eine Steckdose in der Nähe des Geräts angeschlossen und leicht zugänglich sein.
- Wenn Sie am Gerät oder am Netzteil übermäßige Hitze bemerken, ziehen Sie sofort den Stecker aus der Hauptsteckdose.
- Ziehen Sie nicht am Netzkabel
- Bewahren Sie dieses Handbuch zum späteren Nachschlagen auf.

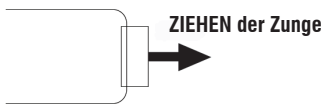
**PFLEGE UND WARTUNG**

Für die Reinigung wird die Verwendung eines leicht angefeuchteten, weichen Tuchs empfohlen. Der Einsatz von Lösungsmitteln oder scheuernden Substanzen sollte vermieden werden.

**WICHTIG**

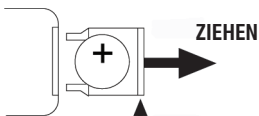
Dieses Gerät ist für den Heimgebrauch (nicht professionellen Gebrauch). Der fachgemäße Bau dieses Geräts gewährleistet langfristig einen einwandfreien Betrieb. Sollten dennoch Betriebsstörungen auftreten, wenden Sie sich bitte an nächstgelegene autorisierte TREVI-Kundendienststelle.

Die Firma TREVI verfolgt eine Politik ständiger Forschung und Weiterentwicklung. Die Produkte können daher andere als die beschriebenen Eigenschaften aufweisen.

**AKTIVIERUNGS- UND AUSWECHSELN DER BATTERIE FERNBEDIENUNG**


Lieferung in weitere Länder auf Anfrage

Für eine grössere Darstellung klicken Sie auf das Bild. Für eine grössere Darstellung klicken Sie auf das Bild.


**So ersetzen Sie die Batterie:**

1. Drücken Sie die Kunststoffgehäuse Batterietürverriegelung nach rechts.
2. Ziehen Sie den Batteriehalter heraus.
3. Legen Sie eine neue Batterie so, daß die Polaritäten zu respektieren.
4. Schließen Sie das Batteriefach Tür.

**DRÜCKEN**
**HINWEISE IN BEZUG AUF DEN LASER**

Dieses Gerät ist mit einem Laser-Lesesystem versehen. Der Laser verfügt über eine niedrige Leistung und ist mit einer Sicherheitsvorrichtung versehen, die den Betrieb bei geöffneter Klappe verhindert. Halten Sie sich trotzdem sorgfältig an folgende Hinweise:

bei geöffnetem gerät, das auge nicht an die linse des lasers nähern. es besteht die gefahr, dass die netzhaut dabei verletzt wird.

versuchen sie nicht, die lasereinheit abzumontieren oder unsachgemäss zu behandeln. es besteht die gefahr, daß strahlen dabei absorbiert werden.

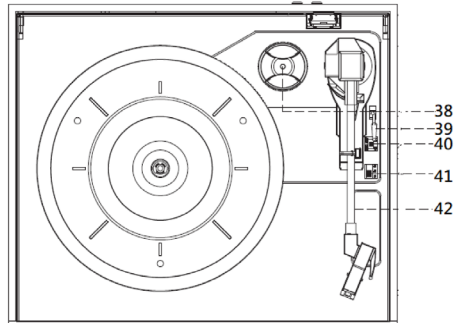
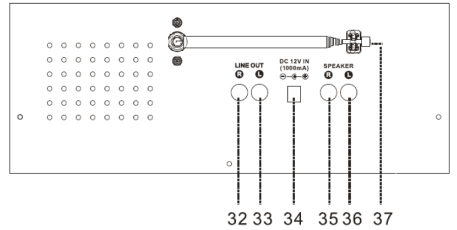
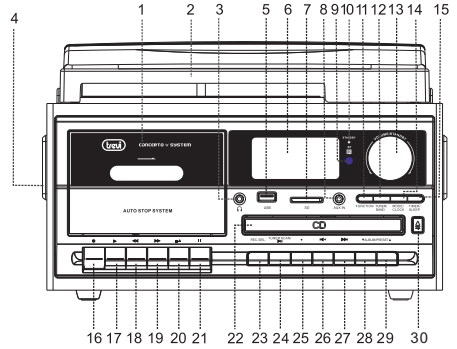
**Mit der Verwendung von Ohr- oder Kopfhörer:**

**Um Hörschäden zu vermeiden, beschränken die Menge an Zeit bei hoher Lautstärke.**



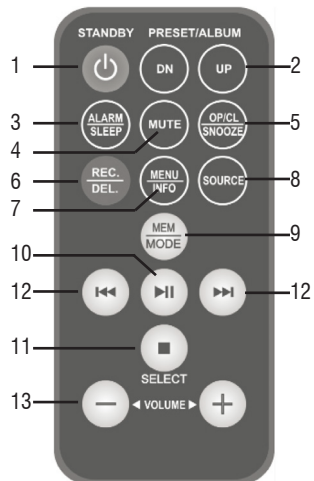
**Standort der Kontrolle**

- 1) KASSETTENSPIELER
- 2) STAUBABDECKUNG
- 3) Ohrbügel
- 4) SCHRANK
- 5) USB-Steckplatz
- 6) LCD-ANZEIGE
- 7) SD-Steckplatz
- 8) AUX-IN-BUCHSE
- 9) FERNBEDIENUNGSEMPFÄNGER
- 10) STANDBY/BT-ANZEIGE
- 11) FUNKTION
- 12) MENU/INFO
- 13) VOLUMEN/STANDBY-KNOPF
- 14) MEM/MODE
- 15) TIMER/SCHLAF
- 16) KASSETTE - AUFNAHME
- 17) KASSETTE - SPIELEN
- 18) KASSETTE - SCHNELLER REWIND
- 19) KASSETTE - SCHNELL VOR
- 20) KASSETTE - STOP/EJECT
- 21) KASSETTE - PAUSE
- 22) CD-TÜR
- 23) REC/ENTF
- 24) ▶ / || TUNER SCAN & PLAY/PAUSE
- 25) ■ STOP/SELECT
- 26) ◀◀ ABSTIMMUNG/ÜBERSPRINGEN
- 27) ▶▶ ABSTIMMUNG/ÜBERSPRINGEN
- 28) ALBUM/VOREINSTELLUNG AB
- 29) ALBUM/PRESET UP
- 30) AUF/ZU
- 31) --
- 32) LINE-OUT-Buchse
- 33) LINE-OUT-Buchse
- 34) EXTERNER LEISTUNGSDAPTER JACK
- 35) LAUTSPRECHER-JACK
- 36) LAUTSPRECHER-JACK
- 37) FM-DRAHTANTENNE
- 38) 45 U/min ADAPTER
- 39) LIFT LEVER (FÜR AUFNAHME PLAY/PUASE)
- 40) AUTO STOP EIN/AUS-TASTE
- 41) 33/45/78 RPM SPEED SELECTOR
- 42) TONARM



**FERNBEDIENUNG**

- 1) TASTE, POWER/STAND-BY
- 2) PRESET/ALBUM DN/UP-TASTEN
- 3) ALARM/SCHLAF-TASTE
- 4) MUTE-TASTE, UM AUDIO-PLAYBACK AUSZUSCHALTEN
- 5) OP/CL/SNOOZE-TASTE, ÖFFNUNG SCHLIESST DIE CD-FACH-/SNOOZE-FUNKTION
- 6) REC./DEL-TASTE.
- 7) MENÜ/INFO-TASTE.
- 8) QUELLENTASTE, um den Betriebsmodus des Geräts auszuwählen
- 9) MEM/MODE-TASTE
- 10) ▶ / || PLAY/PAUSE-TASTE, AKTIVIERT/PAUSIERT DAS AUDIO-PLAYBACK IM FORTSCHRITT
- 11) ■ TASTE STOPPEN, ENDET AUDIO PLAYBACK
- 12) ◀◀/▶▶ VORHERIGE/NÄCHSTE TASTEN, VORHERIGE/NÄCHSTE SPUR/UNKSTATION
- 13) VOLUMEN +/- SCHLÜSSEL, VOLUMENEINSTELLUNG



## LAUTSPRECHERANSCHLUSS

Schließen Sie das Lautsprecherkabel an die Buchsen (35/36) des Geräts an.

## LIEFERN

Dieses Gerät arbeitet mit 12V $\overline{\text{---}}$ 1A Netzteil (möbliert).

Schließen Sie das Gerät nicht an Steckdosen mit einer anderen als der angegebenen Spannung an.

***Hinweis:** Sofern nicht anders angegeben, gelten die QuickInfos sowohl für das Gerät als auch für die Fernbedienung.*

## EINSCHALTEN/STANDBY

1. Stecken Sie das mitgelieferte Netzkabel in die Steckdose (34) des Geräts und den Netzstecker in eine Steckdose;
2. Drücken Sie den Knopf (13). Das Gerät schaltet sich ein. Erst beim ersten Einschalten scannt das Gerät die vorhandenen DAB-Stationen. Warten Sie einige Momente, bis der Scanvorgang beendet ist;
3. Drücken Sie den Knopf (13) erneut, um das Gerät in den Standby-Modus zu versetzen.

Dieses Gerät ist mit einem Auto-Off-System zur Energieeinsparung ausgestattet. Nach einer bestimmten Zeit der Nichtbenutzung wird das Gerät automatisch in den Standby-Modus versetzt. Drücken Sie den Knopf (13), um ihn wieder einzuschalten.

## ZEIT/DATUM EINSTELLEN

1. Drücken Sie im Standby-Modus des Geräts längere Zeit die Taste MENU (12). Bewegen Sie sich mit den Tasten ►► oder ◄◄ innerhalb der Menüs und bestätigen Sie mit der SELECT-Taste (25);
2. Die Anzeige SYSTEM erscheint auf dem Display und bestätigen Sie mit der SELECT-Taste. Wählen Sie den Punkt TIME und bestätigen Sie;
3. Wählen Sie den Eintrag SET TIME/DATE und stellen Sie die aktuelle Uhrzeit und das aktuelle Datum ein;
4. Wählen Sie den Punkt 12/24 Stunden, um die Zeitanzeige (12/24H) einzustellen;
5. Wählen Sie den Punkt AUTO UPDATE für die automatische Zeit-/Datumseinstellung über FM, DAB-Radio oder aus beiden Quellen.

## LAUTSTÄRKEREGELUNG

1. Drehen Sie den Lautstärkereglер (13) am Gerät oder drücken Sie die Taste VOL+ oder VOL- (13) auf der Fernbedienung, um die Lautstärke zu erhöhen oder zu verringern.

## FM-RADIO

1. Schalten Sie das Gerät ein und drücken Sie die Taste FUNCTION (11), bis die Anzeige FM im Display erscheint;
2. Drücken Sie mehrmals die Tasten ►► (27) oder ◄◄ (26) am Gerät oder die Tasten ►► oder ◄◄(12) auf der Fernbedienung, um eine schrittweise Suche durchzuführen;
3. Halten Sie die Tasten ►► (27) oder ◄◄ (26) am Gerät einige Sekunden lang gedrückt, oder die Tasten ►► oder ◄◄(12) auf der Fernbedienung, um den nächsten oder vorherigen Radiosender mit dem besten empfangenen Signal einzustellen;
4. So speichern Sie einen Radiosender:
  - Gehen Sie zur zu speichernden Frequenz und drücken Sie lange die MODE-Taste (14).
  - Wählen Sie mit den Tasten ►► (27) oder ◄◄ (26) die Speichernummer aus, in der Sie den Radiosender speichern möchten.
  - Drücken Sie zur Bestätigung die SELECT-Taste (25).
  - Das Gerät kann bis zu 30 Stationen speichern.
5. Um einen gespeicherten Radiosender auszuwählen, verwenden Sie die Tasten ALBUM/PRESET UP/DOWN (28/29);
6. Um einen Scan mit automatischer Speicherung von Radiosendern durchzuführen, drücken Sie lange die TUNER SCAN-Taste (24). Das Gerät kann bis zu 30 Stationen speichern;
7. Drücken Sie die INFO-Taste (12), um verschiedene von Radiosendern übertragene Informationen auf dem Display anzuzeigen;
8. Drücken Sie lange die MENU-Taste (12), um auf das FM-Radio-Einstellungsmenü zuzugreifen, bewegen Sie sich mit den Tasten (27) oder (26) innerhalb der Menüs und bestätigen Sie mit der SELECT-Taste (25). Folgende Einstellungen stehen zur Verfügung:
  - SCAN-SETTING: Während der automatischen Suche kann ausgewählt werden, ob alle Sender (Alle Sender) oder nur diejenigen mit starkem Signal (Starker Sender) gespeichert werden.
  - AUDIO-SETTING: Sie können das Hören in MONO (Forced Mono) oder STEREO (Stereo erlaubt) auswählen.

***Hinweis:** Um den besten FM-Empfang zu erzielen, ziehen Sie die Antenne (37) aus und richten Sie sie aus. Wenn der Empfang nicht gut ist, stellen Sie die Länge und Ausrichtung der Antenne unterschiedlich ein. Die Qualität des FM-Empfangs hängt jedoch stark von der Position ab, an der sich das Gerät befindet.*

**DAB-FUNKBETRIEB**

1. Schalten Sie das Gerät ein und drücken Sie die Taste FUNCTION (11), bis die Anzeige DAB im Display erscheint;
2. Drücken Sie die Tasten ►► (27) oder ◀◀ (26) am Gerät oder die Tasten ►► oder ◀◀ (12) auf der Fernbedienung, um eines der verfügbaren Funkgeräte auszuwählen und mit der SELECT-Taste (25) zu bestätigen;
3. So speichern Sie einen Radiosender:
  - Gehen Sie zur zu speichernden Frequenz und drücken Sie lange die MODE-Taste (14).
  - Wählen Sie mit den Tasten ►► (27) oder ◀◀ (26) die Speichernummer aus, in der Sie den Radiosender speichern möchten.
  - Drücken Sie zur Bestätigung die SELECT-Taste (25).
  - Das Gerät kann bis zu 30 Stationen speichern.
4. Um einen gespeicherten Radiosender auszuwählen, drücken Sie die MODE-Taste (14) und wählen Sie mit den Tasten ►► (27) oder ◀◀ (26) den gewünschten Speicherort aus. Bestätigen Sie mit SELECT (25);
5. Um die verfügbaren DAB-Radiosender erneut zu scannen, drücken Sie die TUNER SCAN-Taste (24);
6. Drücken Sie die INFO-Taste (12), um verschiedene von Radiosendern übertragene Informationen auf dem Display anzuzeigen;
7. Drücken Sie lange die MENU-Taste (12), um auf das DAB-Radio-Einstellungsmenü zuzugreifen, bewegen Sie sich mit den Tasten ►► oder ◀◀ innerhalb der Menüs und bestätigen Sie mit der SELECT-Taste (25). Folgende Einstellungen stehen zur Verfügung:
  - FULL SCAN: Zum Durchführen eines neuen Scans der verfügbaren DAB-Radiosender.
  - MANUAL TUNE: Zum manuellen Durchsuchen der vorhandenen DAB-Stationen.
  - DRC: Ermöglicht das Aktivieren/Deaktivieren der DRC-Funktion, um den Klang beim Hören in lauten Umgebungen zu verbessern. Sie können den DRC-Pegel auf hoch (hoch), niedrig (niedrig) oder Aus (aus) einstellen.
  - PRUNE: Mit dieser Option können Sie alle gefundenen, aber nicht verfügbaren Funkgeräte aus der Liste der gespeicherten Sender löschen (schlechtes Signal).

**CD-MP3-SPIELERBETRIEB**
**REPRODUKTION**

1. Schalten Sie das Gerät ein und drücken Sie mehrmals die Taste FUNCTION (11), bis die Anzeige-CD im Display erscheint;
2. Öffnen Sie das CD-Fach, indem Sie die Taste (30) am Gerät oder die OP/CL-Taste (5) auf der Fernbedienung drücken, und legen Sie die Disc mit der beschrifteten Seite nach oben in das CD-Fach (22) ein. Schließen Sie die Tür, indem Sie die Taste (30) am Gerät oder die Taste OP/CL.(5) auf der Fernbedienung erneut drücken;
3. Nach einigen Sekunden zeigt das Display die Anzahl der Titel auf der Disc an. Die Wiedergabe beginnt automatisch. Das Display zeigt die gespielte Titelnummer und die verstrichene Zeit an. Wenn Sie eine Disc mit MP3-Titeln abspielen, wird diese Anzeige auf dem Display angezeigt;
4. Drücken Sie die Taste ► / II (24), um die Pause zu aktivieren. Drücken Sie die Taste erneut, um die Pause zu deaktivieren;
5. Drücken Sie die Taste ■ (25) am Gerät, um die Wiedergabe dauerhaft zu stoppen.

**SPURSPUR UND SCHNELLE SUCHE**

1. Drücken Sie einmal die Tasten ►► (27) oder ◀◀ (26), um zum vorherigen oder nächsten Titel zu gelangen;
2. Halten Sie die Taste ►► (27) oder ◀◀ (26) gedrückt, während Sie zuhören, um schnell nach einer bestimmten Musikpassage zu suchen. Lassen Sie die Taste los, um zur normalen Wiedergabe zurückzukehren.

**WIEDERHOLEN**

Drücken Sie die Taste MEM/MODE (14), um die verschiedenen Wiederholungsfunktionen zu aktivieren: REP ONE (einzelne Spur), ALBUM (gesamter Ordner ausgewählt, nur mit vorhandenen MP3-Discs und Ordnern), REP ALL (alle Spuren), RANDOM (zufällige Wiedergabe), CDDA/MP3 (normale Wiedergabe).

**PROGRAMMFUNKTION**

Wiedergabe gemäß einer vom Benutzer festgelegten Programmierung.

1. Wenn die CD abgespielt wird, stoppen Sie sie durch Drücken der Taste ■ (25);
2. Drücken Sie die Taste MEM/MODE (14). Auf dem Display wird P01 angezeigt, das die Position des Titels in der abzuspielenden Sequenz anzeigt;
3. Wählen Sie mit den Tasten ►► (27) oder ◀◀ (26) die Titelnummer aus, die Sie abspielen möchten;
4. Bestätigen Sie durch Drücken der Taste MEM/MODE (14), dass die Meldung P02 im Display angezeigt wird;
5. Wählen Sie die Anzahl der anderen gewünschten Titel gemäß den Schritten 3 und 4 bis zu maximal 20 Titeln mit Audio-CD oder 99 Titeln mit MP3-Disc aus. Das Display zeigt nacheinander P01, P02, P03 usw. an;
6. Drücken Sie die Taste ► / II (24), um die programmierte Wiedergabe zu starten. PROG erscheint im Display;
7. Drücken Sie einmal die Taste ■ (25), um die Programmierung vorübergehend zu beenden. Drücken Sie die Taste ► / II (24) am Gerät, um die Programmierung neu zu starten;
8. Drücken Sie zweimal die Taste ■ (25), um die Programmierung zu deaktivieren und vollständig abzubrechen.

## AUX IN INPUT

1. Schalten Sie das Gerät ein und drücken Sie mehrmals die Taste FUNCTION (11), bis ENTER AUX im Display angezeigt wird;
2. Schließen Sie jedes Gerät mit Audioausgang über ein spezielles Kabel an den AUX IN-Eingang (8) an;
3. Steuern Sie die externe Einheit über ihre Befehle;
4. Stellen Sie die Lautstärke mit dem Regler am Gerät (13) ein.

## DRAHTLOSER-BETRIEB

1. Schalten Sie das Gerät ein und drücken Sie die Taste FUNCTION (11), bis die Anzeige für den kabellosen Betrieb auf dem Display erscheint;
2. Aktivieren Sie die drahtlose Funktion auf dem zu koppelnden externen Gerät und machen Sie es sichtbar;
3. Beginnen Sie mit der Suche nach Geräten. Suchen Sie am Ende nach dem Gerät "TT 1072 DAB";
4. Geben Sie ggf. das Passwort "0000" ein;
5. Nach erfolgreicher Kopplung erscheint das Wort CONNECTED im Display;
6. Starten Sie die Wiedergabe auf Ihrem Gerät. Die Verwaltung der Audiospuren kann direkt über die Bedienelemente am Gerät oder über die Fernbedienung erfolgen.

## USB/SD-EINGANGSBETRIEB

### REPRODUKTION

1. Schließen Sie ein USB-Speichergerät an den USB-Eingang (5) an oder stecken Sie eine SD-Speicherkarte in den SD-Eingang (7);
2. Schalten Sie das Gerät ein und drücken Sie mehrmals die FUNCTION-Taste (11), bis die USB-Anzeige auf dem Display angezeigt wird, die anzeigt, dass die Daten auf dem USB-Gerät oder der CARD für den SD-Reader geladen sind. Wenn das USB- oder SD-Gerät nicht vorhanden ist, wird auf dem Display die Anzeige NO USB/NO CARD angezeigt.

**Hinweis:** Das Gerät unterstützt möglicherweise einige SD/USB-Geräte nicht. Dies liegt an der Inkompatibilität einiger Prozessoren.

3. Weitere Informationen zu den Funktionen finden Sie im Abschnitt "BETRIEB DES MP3-CD-PLAYERS".

### MP3 AUS TURNTABLES/AUX IN/CD/RADIO/CASSETTE AUFNEHMEN (ENCODIEREN)

Dieses Gerät ermöglicht die Aufnahme von Audiospuren von Plattenspielern, Aux-In-Eingang, CD-Player, Radio, Kassette auf einem USB- oder SD-Gerät im MP3-Format.

### ENCODIERUNG VON CD

1. Legen Sie eine Audio-CD in den CD-Player ein. Wenn die Disc abgespielt wird, drücken Sie die STOP-Taste (25);
2. Stecken Sie einen USB-Speicher in den Eingang (5) oder eine SD-Karte in den Eingang (7).

Wenn Sie nur eine Audiospur aufnehmen möchten:

- Wählen Sie mit den Tasten ►► (27) oder ◀◀ (26) das Lied aus, das Sie konvertieren möchten.
- Drücken Sie einmal die REC-Taste (23), das Wort REC\_ONE erscheint im Display, drücken Sie die REC-Taste (23) erneut und die Wiedergabe/ Aufnahme des ausgewählten Songs beginnt automatisch. Wenn gleichzeitig ein USB-Speicher und eine SD-Karte vorhanden sind, wählen Sie ►► (27) oder ◀◀ (26), wo der aufzunehmende Titel gespeichert werden soll.
- Am Ende des Songs wird die Aufnahme automatisch gestoppt (END RECORDING wird im Display angezeigt). Der codierte Song wird im USB/SD-Speicher in einem Ordner namens RECORD gespeichert.

Wenn Sie die gesamte Audio-Disc aufnehmen möchten:

- Drücken Sie einmal die Taste REC (23). Wenn das Wort REC\_ONE im Display angezeigt wird, drücken Sie ►► (27) oder ◀◀ (26), das Wort REC\_ALL erscheint im Display und drücken Sie die Taste REC erneut. Wenn gleichzeitig ein USB-Speicher und eine SD-Karte vorhanden sind, wählen Sie über ►► (27) oder ◀◀ (26) aus, wo der aufzunehmende Song gespeichert werden soll. Die Wiedergabe/ Aufnahme der gesamten Disc beginnt automatisch.
- Am Ende wird die Aufnahme automatisch gestoppt, die codierten Titel werden im USB-Speicher in einem Ordner namens RECORD gespeichert.

Wenn Sie mit der Funktion PROGRAM aufnehmen möchten:

- Programmieren Sie die Titel wie im Abschnitt Bedienung des CD-Players beschrieben. - Programmierfunktion.
- Drücken Sie einmal die Taste REC (23). Wenn das Wort REC\_ONE im Display angezeigt wird, drücken Sie ►► (27) oder ◀◀ (26), das Wort REC\_ALL erscheint im Display und drücken Sie die Taste REC erneut. Wenn gleichzeitig ein USB-Speicher und eine SD-Karte vorhanden sind, wählen Sie über ►► (27) oder ◀◀ (26) aus, wo der aufzunehmende Song gespeichert werden soll. Die Wiedergabe/ Aufnahme der Programmierung beginnt automatisch.
- Am Ende wird die Aufnahme automatisch gestoppt, die codierten Titel werden im USB-Speicher in einem Ordner namens RECORD gespeichert.

**Hinweis:** Die Titel werden im 1:1-Modus aufgenommen/kopiert, dh die Aufnahme-/Kopierphase erfordert dieselbe Wiedergabezeit.

Befolgen Sie zum Kopieren einer MP3-CD auf einen USB-Speicher die Anweisungen zum Aufnehmen von einer Audio-CD, bei MP3-CDs mit mehreren Ordnern kann ausgewählt werden, welcher Ordner kopiert werden soll (ORDNER). Die kopierten Titel werden im USB-Speicher in einem Ordner namens RECORD gespeichert.

**FUNKKODIERUNG/DREHBAR/KASSETTE/AUX IN/BT**

Die folgenden Anweisungen gelten sowohl für USB- als auch für SD-Speicherkarten.

1. Schalten Sie das Gerät ein und wählen Sie die gewünschte Funktion (Radio/Plattenspieler/Kassette/Aux In/BT);
2. Stecken Sie einen USB/SD-Speicher in den entsprechenden Eingang;
3. Wählen Sie den Radiosender aus, den Sie aufnehmen möchten, oder starten Sie die Wiedergabe von der ausgewählten Quelle;
4. Drücken Sie die REC-Taste (23), um die Aufnahme zu starten. Bei einer Radioaufnahme sind alle Funktionen wie die Sendersuche und der Abruf gespeicherter Sender deaktiviert;
5. Um die Aufnahme zu beenden, drücken Sie die STOP-Taste (25);
6. Das aufgenommene Lied wird im USB-Speicher in einem Ordner namens RECORD/LINE\_IN gespeichert.

**KOPIE DER MP3-SPUREN ZWISCHEN USB-GERÄT UND SD-KARTE**

Es ist möglich, die Spuren auf USB auf SD zu kopieren und umgekehrt:

- Einzelspur: Drücken Sie beim Anhören einer Spur (von einer USB- oder SD-Quelle) die REC-Taste (23). Wenn die Anzeige ONE angezeigt wird, drücken Sie die REC-Taste erneut (23). Der Track wird kopiert.
- Gesamter Ordner: Wenn die Wiedergabe gestoppt ist, drücken Sie die ALBUM UP/DOWN-Tasten (28-29), um den zu kopierenden Ordner auszuwählen. Drücken Sie die REC-Taste (23). Wählen Sie mit den Tasten ►► (27) oder ◀◀ (26) den ORDNER und drücken Sie die REC-Taste (23) erneut. Der Ordner wird kopiert.
- Alle Titel: Drücken Sie bei gestoppter Wiedergabe die REC-Taste (23). Wählen Sie mit den Tasten ►► (27) oder ◀◀ (26) ALL und drücken Sie die REC-Taste (23) erneut. Alle Tracks werden kopiert.

**LÖSCHEN VON SPUREN AUF USB/SD-GERÄTEN**

Es ist möglich, die auf USB/SD vorhandenen Titel zu löschen:

- Einzelne Spur: Drücken Sie beim Anhören einer Spur (von einer USB- oder SD-Quelle) lange die ENTF-Taste (23). Wenn die Anzeige ONE angezeigt wird, drücken Sie erneut die Taste DEL (23). Der Track wird gelöscht.
- Gesamter Ordner: Wenn die Wiedergabe gestoppt ist, drücken Sie die ALBUM UP/DOWN-Tasten (28-29), um den zu löschenden Ordner auszuwählen. Drücken Sie lange die ENTF-Taste (23). Wählen Sie mit den Tasten ►► (27) oder ◀◀ (26) den ORDNER und drücken Sie erneut die ENTF-Taste (23). Der Ordner wird gelöscht.
- Alle Titel: Drücken Sie bei gestoppter Wiedergabe lange die DEL-Taste (23). Wählen Sie mit den Tasten ►► (27) oder ◀◀ (26) ALL und drücken Sie erneut die DEL-Taste (23). Alle Tracks werden gelöscht.

**Hinweis:** *Gelöschte Titel können nicht wiederhergestellt werden.*

**DREHBARER BETRIEB**

Denken Sie daran, den Stiftschutz vorsichtig zu entfernen.

1. Schalten Sie das Gerät ein und drücken Sie mehrmals die Taste FUNCTION (11), bis die Anzeige PHONO auf dem Display erscheint;
2. Öffnen Sie das Plattenspieler-Schutzglas (2);
3. Wählen Sie die Geschwindigkeit der Disc mit dem Drehzahlwähler (41);
4. Legen Sie die Disc auf die Platte. Verwenden Sie den mitgelieferten Adapter (38), falls die Disc eine Drehzahl von 45 U/min hat;
5. Lösen Sie den Kopfarm von der Verriegelung, heben Sie den Arm an und setzen Sie den Stift auf die Disc. Senken Sie den Kopfarm mit dem Hebel (39) ab. Die Wiedergabe der Disc beginnt;
6. Am Ende der Disc-Wiedergabe stoppt der Plattenspieler die Drehung, wenn die AUTOSTOP-Funktion aktiv ist (Wahlschalter 40). Bringen Sie den Hebel (39) in die Position des angehobenen Arms.

**Hinweis 1:** *Autostop stoppt möglicherweise die Drehung der Disc vor dem Ende der Inzision. Deaktivieren Sie in diesem Fall die Funktion, indem Sie den Wahlschalter (40) auf OFF stellen.*

**Hinweis 2:** *Entfernen Sie vor dem Gebrauch den Plattenspieler-Stiftschutz.*

**Hinweis 3:** *Stellen Sie sicher, dass der Arm nach jedem Gebrauch durch die Armhalterung verriegelt wird.*



## KASSETTEN-SPIELER-BETRIEB

### KASSETTENREPRODUKTION

1. Schalten Sie das Gerät ein und drücken Sie mehrmals die Taste FUNCTION (11), bis die Anzeige TAPE auf dem Display erscheint;
2. Drücken Sie die STOP/EJECT-Taste (20), um die Kassettentür zu öffnen, und legen Sie eine Kassette mit der Seite, die Sie hören möchten, nach außen ein;
3. Stellen Sie die Lautstärke nach Ihren Wünschen ein;
4. Drücken Sie die PLAY-Taste (17), um die Wiedergabe zu starten;
5. Drücken Sie die PAUSE-Taste (21), um die Wiedergabe vorübergehend zu stoppen, und drücken Sie sie erneut, um die Wiedergabe fortzusetzen;
6. Um das Band schnell vorzuspulen, drücken Sie die FWD-Taste (19);
7. Um das Band schnell zurückzuspulen, drücken Sie die REW-Taste (18);
8. Drücken Sie die STOP/EJECT-Taste (20), um die Wiedergabe dauerhaft zu stoppen, und drücken Sie sie erneut, um die Kassette auszuwerfen.

### REGISTRIERUNG AUS ANDEREN QUELLEN

**Hinweis:** Stellen Sie sicher, dass die Registerkarte zum Aktivieren der Aufnahme vorhanden ist, da sonst die Kassette nicht aufgenommen werden kann.



1. Legen Sie die Kassette in das Fach ein;
2. Drücken Sie die Taste REC (16), um die Aufnahme zu starten;
3. Aktivieren Sie die Wiedergabe der gewünschten Quelle (Radio, USB/SD-Player, Bluetooth, AUX IN, Plattenspieler, CD);
4. Verwenden Sie die PAUSE-Taste (21), um die Aufnahme vorübergehend zu stoppen, und drücken Sie sie erneut, um sie fortzusetzen;
5. Drücken Sie die STOP/EJECT-Taste (20), um die Aufnahme dauerhaft zu beenden.

### KOPFHÖRER

1. Stecken Sie die Kopfhörer in die Buchse (3). Die Lautsprecher werden ausgeschaltet;
2. Starten Sie die gewünschte Wiedergabe und stellen Sie die Lautstärke ein.

### LINE OUT

Über den LINE OUT-Ausgang können Sie das Gerät an ein externes Verstärkersystem anschließen.

Schließen Sie ein Cinch-Kabel (nicht mitgeliefert) an die Buchsen 32-33 und das andere Ende an das externe System an. Starten Sie die gewünschte Wiedergabe.

### ALARMFUNKTION

Dieses Gerät ist mit einer Alarmfunktion ausgestattet; Es können bis zu zwei Alarme eingerichtet werden.

1. Drücken Sie im Standby-Modus des Geräts längere Zeit die Taste MENU (12). Bewegen Sie sich mit den Tasten ►► oder ◀◀ innerhalb der Menüs und bestätigen Sie mit der SELECT-Taste (25);
2. Die Anzeige SYSTEM erscheint auf dem Display und bestätigen Sie mit der SELECT-Taste. Wählen Sie das Element ALARM und bestätigen Sie;
3. Wählen Sie ALARM1 SETUP oder ALARM2 SETUP;
4. Wählen Sie die Aktivierung (EIN) des Alarms (Alarm deaktiviert = AUS);
5. Stellen Sie die Alarmaktivierungszeit ein (EINZEIT);
6. Stellen Sie die Dauer des Alarms ein (DAUER);
7. Stellen Sie die abzuspielende Quelle ein (Summer = Klingelton, wenn das Radio als Quelle ausgewählt ist, werden Sie gefragt, welchen Sender Sie verwenden möchten, ob der letzte zuletzt gehört oder einer der gespeicherten gehört hat);
8. Stellen Sie die Aktivierungsfrequenz TÄGLICH (jeden Tag), EINMAL (einmal), WOCHENENDE (Samstag und Sonntag), WOCHENTAGE (von Montag bis Freitag) ein. Bestätigen/stellen Sie das Alarmdatum bei Bedarf ein;
9. Stellen Sie die Alarmwiedergabelautstärke ein.

Am Ende wird der eingestellte Alarm gespeichert und das Symbol eines Alarms mit aktivem Alarm wird angezeigt. Wenn auch der zweite Alarmalarm eingestellt ist, werden zwei Symbole angezeigt.

Drücken Sie bei aktivem Alarm die SNOOZE-Taste auf der Fernbedienung, um den Alarm vorübergehend auszuschalten, der nach 9 Minuten erneut ertönt (die verbleibende Zeit wird im Display angezeigt). Drücken Sie die SLEEP-Taste, um den Alarm dauerhaft zu deaktivieren.

**SLEEP FUNKTION**

Es ist möglich, die automatische Abschaltung des Geräts (Standby) nach einer bestimmten Zeit zu aktivieren.

1. Drücken Sie die SLEEP-Taste (15), um die gewünschte automatische Abschaltzeit einzustellen. Durch mehrmaliges Drücken der Taste kann zwischen 90, 60, 30, 15 und AUS gewählt werden;
2. Wenn die Funktion aktiv ist, erscheint das Symbol "ZZZ" im Display.

**SYSTEMEINSTELLUNGEN**

1. Drücken Sie lange die MENU-Taste (12). Bewegen Sie sich mit den Tasten ►► oder ◀◀ innerhalb der Menüs und bestätigen Sie mit der SELECT-Taste (25);
2. Wählen Sie SYSTEM und bestätigen Sie mit der SELECT-Taste;
3. Es stehen verschiedene Menüpunkte zur Verfügung:
  - **Alarm:** Es ist möglich, die Alarmlarmpfunktion einzustellen (Einstellungen finden Sie im entsprechenden Kapitel).
  - **Time:** Es ist möglich, das aktuelle Datum/die aktuelle Uhrzeit einzustellen (Einstellungen finden Sie im entsprechen der Kapitel).
  - **Backlight:** Es ist möglich, den Zeitpunkt der Zündung des Volldisplays (Timeout) und die Helligkeit des Displays einzustellen, wenn aktiv (On level) und die Helligkeitsstufe, wenn sich das Display in Ruhe befindet (Dim level).
  - **Language:** Es ist möglich, eine andere Sprache für das Menü festzulegen.
  - **Factory reset:** Es ist möglich, die Einstellungen auf die Werkswerte zurückzusetzen.
  - **Software-Upgrade:** Menü für technische Support-Center reserviert, nicht verwenden.
  - **SW-Version:** Zeigt die aktuelle Softwareversion an.

**TECHNISCHE SPEZIFIKATIONEN**

Stromversorgung:	..... 12V  1A mit externem Netzteil
	..... 100-240V~50/60Hz
Verbrauch:	..... 17W
Standby:	..... < 1W
FM-Frequenz:	..... 87,5 - 108,0 MHz
DAB-Frequenz:	..... 174 - 240 MHz
Sendeleistung drahtlos:	..... max 2,5mW
Drahtloses Übertragungsband:	..... 2,4 GHz
Geräteabmessungen:	..... 320x210x290 mm
Lautsprecherabmessungen:	..... 145x210x135 mm



**Hinweise zur ordnungsgemäßen Entsorgung des Produkts.**

Das auf dem Gerät angebrachte Symbol weist darauf hin, dass das Altgerät "getrennt zu sammeln" ist und das Produkt daher nicht zusammen mit dem Gemeindeabfall entsorgt werden darf.  
 Der Benutzer muss das Produkt zu den entsprechenden, von der Gemeindeverwaltung eingerichteten "Wertstoffsammelstellen" bringen oder dem Händler beim Kauf eines neuen Produkts übergeben.  
 Die getrennte Müllsammlung und anschließende Aufbereitung, Wiederverwertung und Entsorgung fördern die Herstellung von Geräten unter Verwendung wiederverwerteter Materialien und vermindern die negativen Auswirkungen auf die Umwelt und Gesundheit in Folge einer falschen Müllverwaltung.  
 Die widerrechtliche Entsorgung des Produkts führt zur Auferlegung von Verwaltungsstrafen.

## NOTAS PARA EL USO

Este aparato es un instrumento electrónico de alta precisión; por lo tanto debe evitar utilizarlo en los siguientes casos:

- Cerca de campos magnéticos.
- Cerca de fuentes de calor como calentadores y estufas.
- En lugares muy húmedos como baños, piscinas, etc.
- En lugares muy polvorientos.
- En lugares sujetos a fuertes vibraciones.
- No acerque el oído al altavoz durante las fases de configuración y ajuste de volumen, y en particular para mantener el volumen al mínimo en la fase de encendido.
- Coloque el aparato de modo que siempre haya suficiente espacio en sus lados para la libre circulación de aire (al menos 5 cm).
- Si los líquidos penetran dentro del aparato, desconecte inmediatamente el enchufe de la toma de corriente y lleve el aparato al centro de servicio TREVÍ autorizado más cercano.
- Antes de recargar el aparato, compruebe siempre que los cables de alimentación y conexión estén instalados correctamente.
- No se deben colocar fuentes de llamas descubiertas, como velas encendidas, sobre el aparato.
- El aparato no debe exponerse a goteos o salpicaduras de agua y no deben colocarse objetos llenos de líquido, como jarrones, sobre el aparato.
- Antes de encender el aparato, compruebe siempre que el cable de alimentación y el cable de conexión estén instalados correctamente.
- El adaptador de corriente debe estar conectado a una toma de corriente cerca del dispositivo y debe ser fácilmente accesible.
- Si nota calor excesivo en el dispositivo o en el adaptador de alimentación, desconecte inmediatamente el enchufe de la toma de corriente principal.
- No tire del cable de alimentación.
- Guarde este manual para referencia futura.

## CUIDADO Y MANTENIMIENTO

Para efectuar la limpieza se aconseja utilizar un paño suave, ligeramente humedecido. Evite solventes o sustancias abrasivas.

## IMPORTANTE

Este dispositivo está diseñado para uso doméstico (uso no profesional). La buena construcción del aparato garantiza su perfecto funcionamiento durante mucho tiempo. Si se presentase algún inconveniente, será oportuno consultar al Centro de Asistencia autorizado TREVÍ más cercano.

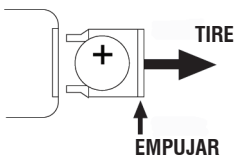
TREVÍ cultiva una política de investigación y desarrollo continuos. Por consiguiente, los productos pueden presentar características distintas a las descritas.

## ACTIVACIÓN Y SUSTITUCIÓN DE BATERÍA DEL MANDO A DISTANCIA



El montaje remoto de un tipo de pila CR2025

Para activar la pila del mando a distancia (incluido) retirar la lengüeta de plástico de protección.



**Para reemplazar la batería:**

1. Empuje la tapa de la batería carcasa de plástico del pasador hacia la derecha.
2. Retire el compartimiento de la batería.
3. Inserte una batería nueva, teniendo cuidado de respetar las polaridades.
4. Cierre la puerta del compartimiento de la batería.



### ADVERTENCIAS RELATIVAS AL LASER

Este aparato consta de un sistema de lectura con rayo láser. Aunque el láser sea de baja potencia y conste de dispositivo de seguridad que impide el funcionamiento con la tapa abierta, atégase a las siguientes advertencias: no acerque el ojo a la lente del láser con el aparato abierto, peligro de lesiones en la retina. no intente desmontar ni modificar la unidad laser, peligro de absorción de radiaciones.

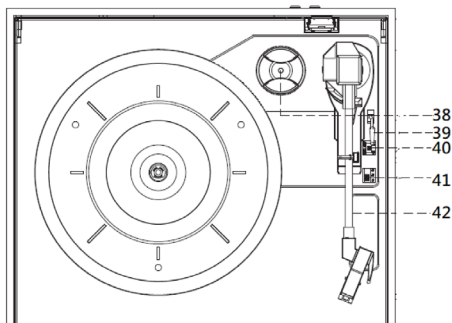
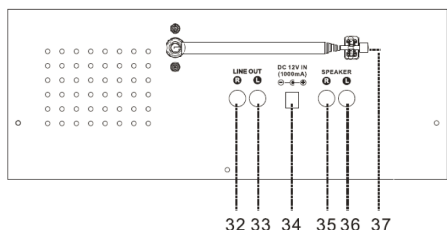
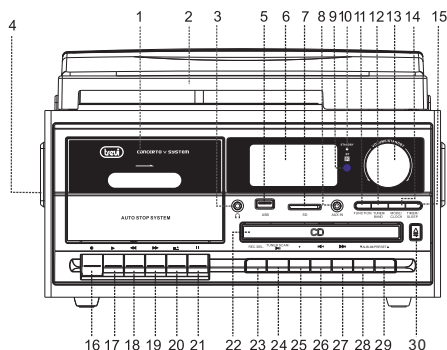


**Con auriculares o auriculares de uso:**

Para evitar los posibles daños a la audición, limitar la cantidad de tiempo que escucha a un volumen alto.

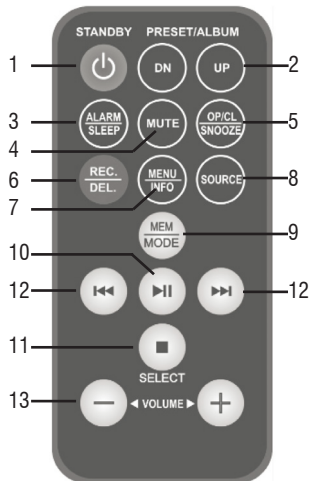
**UBICACIÓN DEL CONTROL**

- 1) CASSETTE PLAYER
- 2) CUBIERTA DE POLVO
- 3) JACK DE AURICULARES
- 4) GABINETE
- 5) RANURA USB
- 6) PANTALLA LCD
- 7) SLOT SD
- 8) AUX IN JACK
- 9) RECEPTOR DE CONTROL REMOTO
- 10) INDICADOR STANDBY/BT
- 11) FUNCIÓN
- 12) MENU/INFO
- 13) PERILLA DE VOLUMEN/STANDBY
- 14) MEM/MODE
- 15) TEMPORIZADOR/SUENO
- 16) CASSETTE - REGISTRO
- 17) CASSETTE - JUEGA
- 18) CASSETTE - REBOBINADO RÁPIDO
- 19) CASSETTE - AVANCE RÁPIDO
- 20) CASSETTE - STOP/EJECT
- 21) CASSETTE - PAUSA
- 22) CD DOOR
- 23) REC/DEL
- 24) ▶ / || TUNER SCAN & PLAY/PAUSE
- 25) ■ STOP/SELECT
- 26) ⏮ TUNING/SKIP DOWN
- 27) ⏭ TUNING/SKIP UP
- 28) ÁLBUM/PRESET DOWN
- 29) ALBUM/PRESET UP
- 30) ABIERTO/CERRADO
- 31) --
- 32) LINE-OUT JACK
- 33) LINE-OUT JACK
- 34) ADAPTADOR DE ENERGÍA EXTERIOR JACK
- 35) JACK DE ALTAVOZ
- 36) JACK ALTAVOZ
- 37) FM ANTENNA
- 38) ADAPTADOR 45 RPM
- 39) PALANCA DE ELEVACIÓN (PARA GRABACIÓN/PUESTA EN MARCHA)
- 40) BOTÓN DE ENCENDIDO/APAGADO AUTO STOP
- 41) 33/45/78 RPM SELECTOR DE VELOCIDAD
- 42) BRAZO DE TONO



**CONTROL REMOTO**

- 1) BOTÓN, POTENCIA/EN ESPERA
- 2) PRESET/ALBUM DN/UP KEYS
- 3) BOTÓN DE ALARMA/SUENO
- 4) BOTÓN MUTE, PARA SILENCIAR LA REPRODUCCIÓN DE AUDIO
- 5) BOTÓN OP/CL/SNOOZE, ABRE CIERRA LA COMPARACIÓN DE CD/ FUNCIÓN SNOOZE
- 6) BOTÓN REC./DEL.
- 7) BOTÓN MENÚ/INFORMACIÓN.
- 8) BOTÓN DE FUENTE, PARA SELECCIONAR EL MODO DE FUNCIONAMIENTO DEL APARATO
- 9) BOTÓN MEM/MODE
- 10) ▶ / || BOTÓN PLAY/PAUSE, ACTIVA/PAUSA LA REPRODUCCIÓN DE AUDIO EN PROGRESO
- 11) ■ BOTÓN DETENER, TERMINA LA REPRODUCCIÓN DE AUDIO
- 12) ⏮/⏭ BOTONES ANTERIORES/SIGUIENTES, PISTA ANTERIOR/SIGUIENTE/ESTACIÓN DE RADIO
- 13) VOLUMEN +/- TECLAS, AJUSTE DE VOLUMEN



## CONEXIÓN DE ALTAVOZ

Conecte el cable del altavoz a las tomas (35/36) del aparato.

## ALIMENTACION

Esta unidad funciona con una fuente de alimentación de 12V $\overline{\text{---}}$ 1A (suministrada).

No conecte el aparato a tomas con un voltaje diferente al indicado.

**Nota:** *A menos que se especifique lo contrario, la información sobre herramientas es válida tanto para el dispositivo como para el control remoto.*

## ENCENDIDO/STANDBY

1. Enchufe el cable de alimentación suministrado en la toma de corriente (34) del dispositivo y el enchufe de alimentación en una toma de corriente;
2. Presione la perilla (13). El aparato se encenderá. Solo la primera vez que se enciende, la unidad escaneará las estaciones DAB presentes; espere unos momentos para que finalice la operación de escaneo;
3. Presione la perilla (13) nuevamente para poner el aparato en modo de espera.

Este aparato está equipado con un sistema de apagado automático para ahorrar energía. Después de un cierto período de inactividad, el aparato se pondrá en espera automáticamente. Presione la perilla (13) para volver a encenderla.

## HORA/FECHA

1. Con el aparato en espera, presione el botón MENÚ (12) durante mucho tiempo. Muévase dentro de los menús con las teclas ►► o ◀◀ y confirme con la tecla SELECT (25);
2. La indicación SYSTEM aparece en la pantalla, confirme con el botón SELECT. Seleccione el elemento TIME y confirme;
3. Seleccione el elemento SET TIME/DATE y configure la hora y fecha actuales;
4. Seleccione el elemento de 12/24 horas para configurar la visualización de la hora (12/24H);
5. Seleccione el elemento AUTO UPDATE para el ajuste automático de hora/fecha a través de la radio FM, DAB o de ambas fuentes.

## CONTROL DEL VOLUMEN

1. Encienda el control de volumen (13) en el aparato o presione el botón VOL+ o VOL- (13) en el control remoto para aumentar o disminuir el volumen.

## RADIO FM

1. Encienda el aparato y presione el botón FUNCTION (11) hasta que aparezca la indicación FM en la pantalla;
2. Presione los botones ►► (27) o ◀◀ (26) en la unidad varias veces, o los botones ►► o ◀◀ (12) en el control remoto para llevar a cabo una búsqueda paso a paso;
3. Mantenga presionados los botones ►► (27) o ◀◀ (26) en la unidad durante unos segundos, o los botones ►► o ◀◀ (12) en el control remoto para sintonizar la estación de radio siguiente o anterior con la mejor señal recibida;
4. Para almacenar una estación de radio:
  - Muévase a la frecuencia que se va a almacenar, mantenga presionada la tecla MODE (14).
  - Con los botones ►► (27) o ◀◀ (26) seleccione el número de memoria donde desea guardar la estación de radio.
  - Presione el botón SELECT (25) para confirmar.
  - El dispositivo es capaz de almacenar hasta 30 estaciones.
5. Para seleccionar una estación de radio almacenada, use los botones ALBUM/ PRESET UP/DOWN (28/29);
6. Para realizar un escaneo con almacenamiento automático de estaciones de radio, presione el botón TUNER SCAN (24) durante mucho tiempo. El dispositivo es capaz de almacenar hasta 30 estaciones;
7. Presione el botón INFO (12) para ver diversa información transmitida por las estaciones de radio en la pantalla;
8. Mantenga presionada la tecla MENÚ (12) para acceder al menú de configuración de la radio FM, muévase dentro de los menús con las teclas ►► o ◀◀ y confirme con la tecla SELECT (25). Las siguientes configuraciones están disponibles:
  - SCAN SETTING: es posible seleccionar si todas las estaciones (Todas las estaciones) o solo aquellas con señal fuerte (Estación fuerte) se almacenan durante la búsqueda automática.
  - AUDIO SETTING: es posible seleccionar escuchar en MONO (Forzado mono) o STÉREO (Estéreo permitido).

**Nota:** *Para obtener la mejor recepción de FM, extienda y oriente la antena (37). Si la recepción no es buena, intente ajustar la longitud y la orientación de la antena de manera diferente, sin embargo, la calidad de la recepción FM depende mucho del lugar donde se coloca el dispositivo.*

**RADIO DAB**

1. Encienda el aparato y presione el botón FUNCTION (11) hasta que aparezca la indicación DAB en la pantalla;
2. Presione las teclas ►► (27) o ◄◄ (26) en la unidad, o las teclas ►► o ◄◄ (12) en el control remoto para seleccionar una de las radios disponibles y confirme con la tecla SELECT (25);
3. Para almacenar una estación de radio:
  - Muévase a la frecuencia que se va a almacenar, mantenga presionada la tecla MODE (14).
  - Con los botones ►► (27) o ◄◄ (26) seleccione el número de memoria donde desea guardar la estación de radio.
  - Presione el botón SELECT (25) para confirmar.
  - El dispositivo es capaz de almacenar hasta 30 estaciones.
4. Para seleccionar una estación de radio almacenada, presione la tecla MODE (14) y seleccione la ubicación de memoria deseada usando las teclas ►► (27) o ◄◄ (26), confirme con SELECT (25);
5. Para volver a escanear las estaciones de radio DAB disponibles, presione la tecla TUNER SCAN (24);
6. Presione el botón INFO (12) para ver diversa información transmitida por las estaciones de radio en la pantalla;
7. Mantenga presionada la tecla MENÚ (12) para acceder al menú de configuración de radio DAB, muévase dentro de los menús con las teclas ►► o ◄◄ y confirme con la tecla SELECT (25). Las siguientes configuraciones están disponibles:
  - FULL SCAN: para realizar un nuevo escaneo de las estaciones de radio DAB disponibles.
  - MANUAL TUNE: para realizar una búsqueda manual de las estaciones DAB presentes.
  - DRC: le permite habilitar/deshabilitar la función DRC para mejorar el sonido cuando escucha en entornos ruidosos. Puede establecer el nivel de DRC en alto (alto), bajo (bajo) o apagado (apagado).
  - PRUNE: le permite eliminar todas las radios encontradas pero no disponibles de la lista de estaciones almacenadas (señal deficiente).

**REPRODUCTOR DE CD-MP3**
**REPRODUCCIÓN**

1. Encienda el aparato y presione el botón FUNCTION (11) varias veces hasta que aparezca el CD de indicación en la pantalla;
2. Abra el compartimiento del CD presionando el botón (30) en la unidad, o el botón OP/CL (5) en el control remoto e inserte el disco en el compartimiento del CD (22), con el lado escrito hacia arriba. Cierre la puerta presionando el botón (30) en la unidad nuevamente, o el botón OP/CL (5) en el control remoto;
3. Después de unos segundos, la pantalla mostrará el número de pistas en el disco. La reproducción comenzará automáticamente. La pantalla mostrará el número de pista que se está reproduciendo y el tiempo transcurrido. Si reproduce un disco con pistas MP3, esta indicación aparecerá en la pantalla;
4. Presione el botón ► / II (24) para activar la pausa. Presione el botón nuevamente para desactivar la pausa;
5. Presione el botón ■ (25) en el dispositivo para detener la reproducción de forma permanente.

**PISTA DE SALTO Y BÚSQUEDA RÁPIDA**

1. Presione las teclas ►► (27) o ◄◄ (26) una vez para ir a la pista anterior o siguiente;
2. Mantenga presionado el botón ►► (27) o ◄◄ (26) mientras escucha para buscar rápidamente un pasaje de música en particular. Suelte el botón para volver a la reproducción normal.

**REPETIR**

Presione la tecla MEM/MODE (14) para activar las diversas funciones de repetición: REP ONE (pista única), ALBUM (carpeta completa seleccionada, solo con discos y carpetas MP3 presentes), REP ALL (todas las pistas), RANDOM (reproducción aleatoria), CDDA/MP3 (reproducción normal).

**FUNCION PROGRAMA**

Reproducción de acuerdo con una programación establecida por el usuario.

1. Si el CD se está reproduciendo, deténgalo presionando el botón ■ (25);
2. Presione la tecla MEM/MODE (14), la pantalla mostrará P01 indicando la posición de la pista en la secuencia a reproducir;
3. Seleccione el número de pista que desea reproducir con los botones ►► (27) o ◄◄ (26);
4. Confirme presionando la tecla MEM/MODE (14), el mensaje P02 aparecerá en la pantalla;
5. Continúe seleccionando el número de otras pistas deseadas siguiendo los pasos 3 y 4 hasta un máximo de 20 pistas con CD de audio o 99 pistas con disco MP3. La pantalla mostrará P01, P02, P03, etc. en secuencia;
6. Presione el botón ► / II (24) para iniciar la reproducción programada. PROG aparece en la pantalla;
7. Presione el botón ■ (25) una vez para detener temporalmente la programación. Presione la tecla ► / II (24) en el aparato para reiniciar la programación;
8. Presione la tecla ■ (25) dos veces para desactivar y cancelar completamente la programación.

## ENTRADA AUXILIAR

1. Encienda el aparato y presione el botón FUNCTION (11) varias veces hasta que ENTER AUX aparezca en la pantalla;
2. Conecte cualquier unidad equipada con salida de audio por medio de un cable especial a la entrada AUX IN (8);
3. Controle la unidad externa desde sus comandos;
4. Ajuste el volumen con el control de la unidad (13).

## OPERACIÓN INALÁMBRICO

1. Encienda el aparato y presione el botón FUNCTION (11) hasta que aparezca la indicación inalámbrico en la pantalla;
2. Active la funcionalidad inalámbrica en el dispositivo externo a emparejar y hágalo visible;
3. Comience a buscar dispositivos. Al final, busque el dispositivo "TT 1072 DAB";
4. Ingrese la contraseña "0000" si es necesario;
5. Después de un emparejamiento exitoso, la palabra CONNECTED aparece en la pantalla;
6. Inicie la reproducción en su dispositivo. La gestión de las pistas de audio se puede realizar directamente desde los controles de la unidad o desde el control remoto.

## OPERACIÓN DE ENTRADA USB/SD

### REPRODUCCIÓN

1. Conecte un dispositivo de memoria USB a la entrada USB (5) o inserte una tarjeta de memoria SD en la entrada SD (7);
2. Encienda el dispositivo y presione el botón FUNCTION (11) varias veces hasta que aparezca la indicación USB en la pantalla, lo que indica que los datos en el dispositivo USB o TARJETA están cargados para el lector SD. En caso de ausencia del dispositivo USB o SD, la indicación NO USB/NO CARD aparecerá en la pantalla.

**Nota:** es posible que el dispositivo no sea compatible con algunos dispositivos SD/USB, esto se debe a la incompatibilidad de algunos procesadores.

3. Para el resto de las funciones, consulte el párrafo "OPERACIÓN DEL REPRODUCTOR DE MP3-CD".

### GRABACIÓN (CODIFICACIÓN) DE MP3 DE TABLEROS/ENTRADA AUX/CD/RADIO/CASETE

Esta unidad permite la grabación de pistas de audio de giradiscos, entrada Aux In, reproductor de CD, radio, casete en dispositivo USB o SD en formato MP3.

### CODIFICACIÓN DESDE CD

1. Inserte un CD de audio en el reproductor de CD. Cuando el disco comienza a reproducirse, presione el botón STOP (25);
2. Inserte una memoria USB en la entrada (5) o una tarjeta SD en la entrada (7).

Si desea grabar solo una pista de audio:

- Seleccione con las teclas ►► (27) o ◀◀ (26) la canción que desea convertir.
- Presione el botón REC (23) una vez, la palabra REC\_ONE aparece en la pantalla, presione nuevamente el botón REC (23) y la reproducción/ grabación de la canción seleccionada comenzará automáticamente. Si hay una memoria USB y una tarjeta SD al mismo tiempo, seleccione ►► (27) o ◀◀ (26) dónde guardar la canción que se grabará.
- Al final de la canción, la grabación se detendrá automáticamente (aparece END RECORDING en la pantalla), la canción codificada se guarda en la memoria USB/SD en una carpeta llamada RECORD.

Si desea grabar todo el disco de audio:

- Presione la tecla REC (23) una vez, cuando la palabra REC\_ONE aparece en la pantalla, presione ►► (27) o ◀◀ (26), la palabra REC\_ALL aparece en la pantalla, presione la tecla REC nuevamente. Si hay una memoria USB y una tarjeta SD al mismo tiempo, seleccione a través de ►► (27) o ◀◀ (26) dónde guardar la canción que se grabará. Automáticamente comenzará la reproducción/grabación de todo el disco.
- Al final, la grabación se detendrá automáticamente, las pistas codificadas se guardarán en la memoria Usb en una carpeta llamada RECORD.

Si desea grabar usando la función PROGRAMA:

- Programe las pistas como se describe en el párrafo Operación del reproductor de CD - Función de programa.
- Presione la tecla REC (23) una vez, cuando la palabra REC\_ONE aparece en la pantalla, presione ►► (27) o ◀◀ (26), la palabra REC\_ALL aparece en la pantalla, presione la tecla REC nuevamente. Si hay una memoria USB y una tarjeta SD al mismo tiempo, seleccione a través de ►► (27) o ◀◀ (26) dónde guardar la canción que se grabará. La reproducción/grabación de la programación comenzará automáticamente.
- Al final, la grabación se detendrá automáticamente, las pistas codificadas se guardarán en la memoria USB en una carpeta llamada RECORD.

**Nota:** las pistas se graban/copian en modo 1:1, es decir, la fase de grabación/copia requiere el mismo tiempo de reproducción.

Para copiar un CD MP3 en una memoria USB, siga las instrucciones para grabar desde un CD de audio; en el caso de los CD MP3 con varias carpetas, es posible elegir qué carpeta copiar (FOLDER). Las pistas copiadas se guardan en la memoria USB en una carpeta llamada RECORD.

### **CODIFICACIÓN DE RADIO/TURNTABLE/CASSETTE/AUX IN/BT**

Las siguientes instrucciones se aplican tanto a la tarjeta de memoria USB como a la SD.

1. Encienda el dispositivo y seleccione la función deseada (Radio/Tocadiscos/Casete/Entrada auxiliar/BT);
2. Inserte una memoria USB/SD en la entrada correspondiente;
3. Seleccione la estación de radio que desea grabar o inicie la reproducción desde la fuente seleccionada;
4. Presione la tecla REC (23) para comenzar a grabar, en el caso de la grabación de radio, todas las funciones, como la búsqueda de estaciones y la recuperación de estaciones almacenadas, están desactivadas;
5. Para finalizar la grabación, presione el botón STOP (25);
6. La canción grabada se guarda en la memoria USB en una carpeta llamada RECORD/LINE\_IN.

### **COPIA DE PISTAS MP3 ENTRE DISPOSITIVO USB Y TARJETA SD**

Es posible copiar las pistas en USB a SD y viceversa:

- Pista única: mientras escucha una pista (desde una fuente USB o SD) presione el botón REC (23). Cuando aparezca la indicación ONE, presione nuevamente el botón REC (23). La pista se copiará.
- Carpeta completa: cuando se detiene la reproducción, presione los botones ALBUM UP/DOWN (28-29) para seleccionar la carpeta para copiar. Presione el botón REC (23). Usando las teclas ►► (27) o ◄◄ (26) seleccione FOLDER y presione la tecla REC (23) nuevamente. La carpeta se copiará.
- Todas las pistas: con la reproducción detenida, presione el botón REC (23). Usando las teclas ►► (27) o ◄◄ (26) seleccione ALL y presione la tecla REC (23) nuevamente. Todas las pistas serán copiadas.

### **BORRANDO PISTAS EN DISPOSITIVO USB/SD**

Es posible eliminar las pistas presentes en USB/SD:

- Pista única: mientras escucha una pista (desde una fuente USB o SD), mantenga presionada la tecla DEL (23). Cuando aparezca la indicación ONE, presione la tecla DEL (23) nuevamente. La pista se borrará.
- Carpeta completa: cuando se detiene la reproducción, presione los botones ALBUM UP/DOWN (28-29) para seleccionar la carpeta que se va a eliminar. Mantenga presionada la tecla DEL (23). Usando las teclas ►► (27) o ◄◄ (26) seleccione FOLDER y presione la tecla DEL (23) nuevamente. La carpeta será eliminada.
- Todas las pistas: con la reproducción detenida, mantenga presionada la tecla DEL (23). Usando las teclas ►► (27) o ◄◄ (26) seleccione TODO y presione la tecla DEL (23) nuevamente. Todas las pistas serán borradas.

**Nota:** las pistas eliminadas no son recuperables.

### **PLACA GIRATORIA**

*Recuerde quitar cuidadosamente el protector del lápiz.*

1. Encienda el aparato y presione el botón FUNCTION (11) varias veces hasta que aparezca la indicación PHONO en la pantalla;
2. Abra el cristal de protección del plato giratorio (2);
3. Seleccione la velocidad del disco con el selector de velocidad del plato giratorio (41);
4. Coloque el disco en la bandeja. Utilice el adaptador suministrado (38) en caso de que el disco tenga 45 rpm;
5. Suelte el brazo de la cabeza del enganche, levante el brazo y coloque el lápiz sobre el disco. Usando la palanca (39), baje el brazo de la cabeza. Comenzará la reproducción del disco;
6. Al final de la reproducción del disco, el plato giratorio detendrá la rotación si la función AUTOSTOP está activa (selector 40); llevar la palanca (39) a la posición del brazo elevado.

**Nota 1:** Autostop puede detener la rotación del disco antes del final de la incisión. En este caso, desactive la función colocando el selector (40) en OFF.

**Nota 2:** Retire el protector del lápiz giratorio antes de usarlo.

**Nota 3:** asegúrese de que el brazo esté bloqueado por el retenedor del brazo después de cada uso.



## OPERACIÓN DE CASETE

### REPRODUCCIÓN DE CASETE

1. Encienda el aparato y presione el botón FUNCTION (11) varias veces hasta que aparezca la indicación TAPE en la pantalla;
2. Presione el botón STOP/EJECT (20) para abrir la puerta del casete e inserte un casete con el lado que desea escuchar hacia afuera;
3. Ajuste el volumen a su gusto;
4. Presione el botón PLAY (17) para iniciar la reproducción;
5. Presione el botón PAUSE (21) para detener temporalmente la reproducción, presiónelo nuevamente para reanudarlo;
6. Para avanzar rápidamente la cinta, presione el botón FWD (19);
7. Para rebobinar la cinta rápidamente, presione el botón REW (18);
8. Presione el botón STOP/EJECT (20) para detener la reproducción permanentemente, presiónelo nuevamente para expulsar el cassette.

### REGISTRO DE OTRAS FUENTES

**Nota:** asegúrese de que la pestaña de activación de grabación esté presente; de lo contrario, no será posible grabar el cassette.



1. Inserte el casete en el compartimento;
2. Presione el botón REC (16) para comenzar a grabar;
3. Active la reproducción de la fuente deseada (Radio, reproductor USB/SD, Bluetooth, AUX IN, tocadiscos, CD);
4. Use el botón PAUSE (21) para detener momentáneamente la grabación, presiónelo nuevamente para reanudarla;
5. Presione el botón STOP/EJECT (20) para detener la grabación de forma permanente.

### AURICULARES

1. Inserte los auriculares en el conector (3). Los altavoces se apagarán;
2. Inicie la reproducción deseada y ajuste el volumen.

### LINE OUT

La salida LINE OUT le permite conectar la unidad a un sistema de amplificación externo.

Conecte un cable RCA (no suministrado) a las tomas 32-33 y el otro extremo al sistema externo. Comience la reproducción deseada.

### FUNCION DE ALARMA

Este aparato está equipado con una función de alarma; Es posible configurar hasta dos alarmas.

1. Con el aparato en espera, presione el botón MENÚ (12) durante mucho tiempo. Muévase dentro de los menús con las teclas ►► o ◀◀ y confirme con la tecla SELECT (25);
2. La indicación SYSTEM aparece en la pantalla, confirme con el botón SELECT. Seleccione el elemento ALARM y confirme;
3. Seleccione ALARM1 SETUP o ALARM2 SETUP;
4. Seleccione la activación (ON) de la alarma (alarma desactivada = OFF);
5. Configure el tiempo de activación de la alarma (ON TIME);
6. Configure la duración de la alarma (DURATION);
7. Establezca la fuente que se reproducirá (zumbador = timbre, si la radio se selecciona como fuente, se le preguntará qué estación usar, si la última escuchó LAST LISTENED o una de las memorizadas);
8. Establezca la frecuencia de activación DAILY (todos los días), ONCE (una vez), WEEKENDS (sábado y domingo), WEEKDAYS (de lunes a viernes). Confirme/configure la fecha de alarma si es necesario;
9. Configure el volumen de reproducción de la alarma.

Al final, la alarma establecida se guardará y aparecerá el icono de una alarma con alarma activa. Si la segunda alarma de alarma también está configurada, aparecerán dos iconos.

Con la alarma activa, presione el botón SNOOZE en el control remoto para silenciar temporalmente la alarma que volverá a sonar después de 9 minutos (el tiempo restante se muestra en la pantalla); presione el botón SLEEP para desactivar la alarma permanentemente.

**FUNCION SLEEP**

Es posible activar el apagado automático de la unidad (en espera) después de un cierto tiempo.

1. Presione el botón SLEEP (15) para configurar el tiempo de apagado automático deseado; Al presionar el botón varias veces es posible seleccionar entre 90, 60, 30, 15 y OFF;
2. Cuando la función está activa, el icono "ZZZ" aparece en la pantalla.

**AJUSTES DEL SISTEMA**

1. Mantenga presionado el botón MENÚ (12). Muévase dentro de los menús con las teclas ►► o ◄◄ y confirme con la tecla SELECT (25);
2. Seleccione SYSTEM y confirme con el botón SELECT;
3. Hay varios elementos de menú disponibles:
  - **Alarm:** es posible configurar la función de alarma de alarma (consulte el capítulo correspondiente para ver la configuración).
  - **Time:** es posible establecer la fecha/hora actual (consulte el capítulo correspondiente para ver la configuración).
  - **Backlight:** es posible establecer el tiempo de encendido de la pantalla completa (Timeout), el nivel de brillo de la pantalla cuando activo (ON level) y el nivel de brillo cuando la pantalla está en reposo (Dim level).
  - **Language:** es posible establecer un idioma diferente para el menú.
  - **Factory reset:** es posible restaurar la configuración a los valores de fábrica.
  - **Software upgrade:** menú reservado para centros de asistencia técnica, no utilizar.
  - **SW Versión:** muestra la versión actual del software.

**ESPECIFICACIONES TÉCNICAS**

Fuente de alimentación:	..... 12V  1A con adaptador de corriente ..... externo 100-240V~50/60Hz
Consumo:	..... 17W
En espera:	..... <1W
Frecuencia FM:	..... 87.5 - 108.0 MHz
Frecuencia DAB:	..... 174 - 240 MHz
Potencia de transmisión inalámbrica:	..... max 2,5 mW
Banda de transmisión inalámbrica:	..... 2.4 GHz
Dimensiones de la unidad:	..... 320x210x290 mm
Dimensiones del altavoz:	..... 145x210x135 mm


**Advertencias para la correcta eliminación del producto.**

El símbolo que aparece en el aparato indica que el residuo debe ser objeto de "recogida selectiva" por tanto el producto no se debe eliminar junto con residuos urbanos.

El usuario deberá entregar el producto a los "centros de recogida selectiva" creados por las administraciones municipales o bien al distribuidor cuando adquiera un nuevo producto.

La recogida selectiva del residuo y las sucesivas operaciones de tratamiento, recuperación y eliminación favorecen la fabricación de aparatos con materiales reciclados y limitan los efectos negativos en el medio ambiente y la salud causados por una gestión incorrecta del residuo.

La eliminación abusiva del producto da lugar a la aplicación de sanciones administrativas.

## NOTAS DE USO

Este aparelho é um instrumento eletrônico de alta precisão, portanto, evite utilizá-lo nos seguintes casos:

- Perto de campos magnéticos.
- Perto de fontes de calor, como radiadores e fogões.
- Em locais muito úmidos, como banheiros, piscinas, etc.
- Em locais muito poeirentos.
- Em locais sujeitos a fortes vibrações.
- Não aproxime o ouvido do alto-falante durante as fases de ajuste e regulagem do volume, e especialmente mantenha o volume no mínimo durante a fase de ligação.
- Posicione o aparelho de modo que haja espaço suficiente em seus lados para a circulação livre de ar (pelo menos 5 cm).
- Se líquidos penetrarem no interior do aparelho, desconecte imediatamente o plugue da tomada e leve o aparelho ao centro de assistência autorizado da TREVI mais próximo.
- Sempre verifique antes de recarregar o aparelho se os cabos de alimentação e conexão estão instalados corretamente.
- Nenhuma fonte de chama aberta, como velas acesas, deve ser colocada sobre o aparelho.
- O aparelho não deve ser exposto a gotejamento ou respingos de água, e nenhum objeto cheio de líquido, como vasos, deve ser colocado sobre o aparelho.
- Antes de ligar o aparelho, verifique sempre se o cabo de alimentação e o cabo de conexão estão instalados corretamente.
- O adaptador de energia deve ser conectado a uma tomada próxima ao dispositivo e deve ser facilmente acessível.
- Se notar aquecimento excessivo no dispositivo ou no adaptador de energia, desconecte imediatamente o plugue da tomada de corrente principal.
- Não puxe o cabo de alimentação.
- Guarde este manual para referência futura.

Posicione o aparelho de modo que haja sempre espaço suficiente em seus lados para a circulação livre de ar (pelo menos 5 cm). Não obstrua as aberturas de ventilação. Se líquidos penetrarem no interior do aparelho, desconecte imediatamente o plugue da tomada e leve o aparelho ao centro de assistência autorizado da TREVI mais próximo. Sempre verifique antes de ligar o aparelho se os cabos de alimentação e conexão estão instalados corretamente.

## CUIDADO E MANUTENÇÃO

Para limpeza, recomenda-se o uso de um pano macio, levemente umedecido. Evite solventes ou substâncias abrasivas.

## IMPORTANTE

A boa construção deste aparelho garante seu perfeito funcionamento por um longo período. No entanto, se ocorrer algum problema, consulte o centro de assistência autorizado mais próximo. A TREVI segue uma política de pesquisa e desenvolvimento contínuos. Portanto, os produtos podem apresentar características diferentes das descritas.



### ADVERTÊNCIAS SOBRE O LASER

Este dispositivo possui um sistema de leitura com raio laser. Embora o laser tenha baixa potência e o dispositivo tenha um mecanismo de segurança que impede sua operação com a tampa aberta, siga rigorosamente as seguintes advertências:

- Não aproxime o olho da lente do laser com o dispositivo aberto, risco de lesão na retina.
- Não tente desmontar ou manipular a unidade a laser, risco de absorção de radiações.

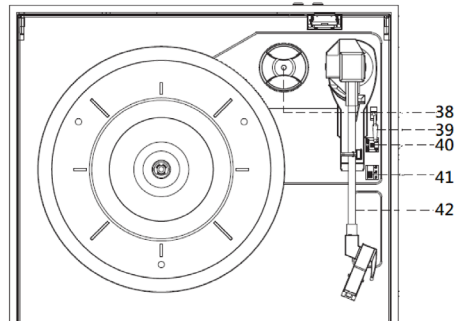
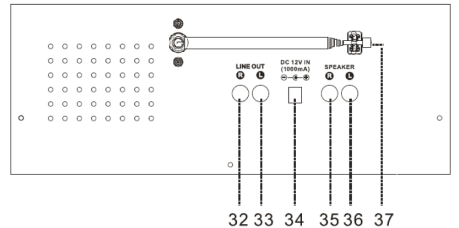
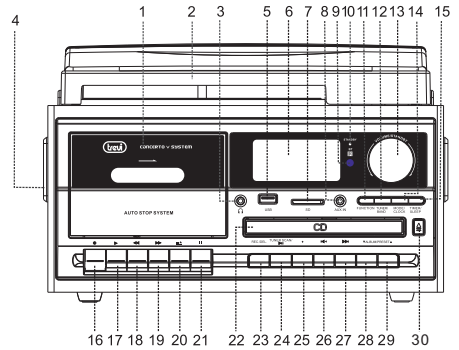


### Com o uso de fones de ouvido ou headphones:

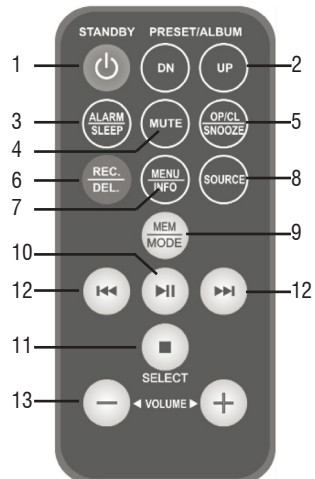
Para evitar possíveis danos à audição, limite o tempo de escuta em volumes elevados.

**DESCRIÇÃO DOS CONTROLES**

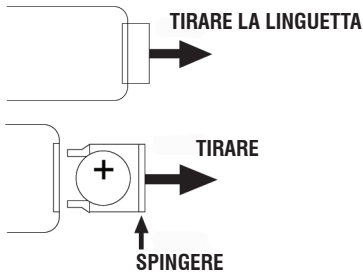
1. Leitor/gravador de fita cassette
2. Cristal de proteção para toca-discos
3. Conector para fones de ouvido
4. Unidade principal
5. Entrada USB
6. Tela de LCD
7. Entrada para cartão de memória SD
8. Entrada AUX IN
9. Receptor do controle remoto
10. Indicador LED Standby
11. Botão Function
12. Botão Menu/Info
13. Botão/manopla para ligar/desligar e ajustar o volume
14. Botão Mem/Mode
15. Botão Timer/Sleep
16. Botão Gravar para fita cassette
17. Botão Reproduzir para fita cassette
18. Botão REW para rebobinar rapidamente a fita cassette
19. Botão FWD para avançar rapidamente a fita cassette
20. Botão Parar para fita cassette/Abriu compartimento da fita cassette
21. Botão Pausa
22. Compartimento para leitor de CD
23. Botão REC/DEL
24. Botão **▶ / ||** /Tuner Scan, Play/Pausa/busca automática
25. Botão **■**, Parar/Selecionar
26. Botão **◀◀** para faixa/estação de rádio anterior
27. Botão **▶▶** para faixa/estação de rádio seguinte
28. Botão Álbum/Predefinição anterior
29. Botão Álbum/Predefinição seguinte
30. Botão abrir/fechar compartimento de CD
31. Não utilizado
- 32-33. Conector Line Out para saída de áudio
34. Conector de alimentação
- 35-36. Conectores de alto-falantes
37. Antena
38. Adaptador para discos de vinil de 45 rpm
39. Alavanca para levantar/abaixar o braço do toca-discos
40. Seletor de função de parada automática do toca-discos
41. Seletor de velocidade do toca-discos (33/45/78 rpm)
42. Braço de leitura do toca-discos


**CONTROLE REMOTO:**

1. Botão **⏻** de ligar/Stand-by
2. Botões de Predefinição/Álbum DN/UP
3. Botão Alarme/Sleep
4. Botão Mudo para silenciar o áudio
5. Botão OP/CL/Soneca para abrir/fechar o compartimento do CD/função Soneca
6. Botão REC./DEL.
7. Botão Menu/Info.
8. Botão Fonte para selecionar o modo de funcionamento do aparelho
9. Botão Mem/Mode
10. Botão **▶ / ||** para iniciar/suspender a reprodução de áudio em andamento
11. Botão **■** para encerrar a reprodução de áudio
12. Botões **◀◀**/**▶▶** para faixa/estação de rádio anterior/próxima
13. Botões de volume **+/-** para ajustar o volume.



## ATIVAÇÃO E SUBSTITUIÇÃO DA BATERIA DO CONTROLE REMOTO



O controle remoto utiliza uma bateria do tipo CR2025.

Para ativar a bateria do controle remoto (incluída), remova a etiqueta de plástico de proteção.

### Para substituir a bateria:

1. Empurre o fecho plástico do compartimento da bateria para a direita.
2. Retire o compartimento da bateria.
3. Insira uma nova bateria, tomando cuidado para respeitar as polaridades.
4. Feche o compartimento da bateria.

## CONEXÃO DOS ALTO-FALANTES

Conectar o cabo dos alto-falantes às entradas (35/36) do aparelho.

### ALIMENTAÇÃO

Este aparelho opera com um adaptador de energia de 12V=1A (incluído).

Não conecte o aparelho a tomadas com voltagem diferente da indicada.

**Nota:** A menos que seja especificado de outra forma, as descrições das funções valem tanto para o aparelho quanto para o controle remoto.

### LIGAR/DESLIGAR

1. Conectar o cabo do adaptador de energia fornecido à entrada de energia (34) no dispositivo e a ficha do adaptador em uma tomada elétrica;
2. Pressionar o botão giratório (13). O aparelho ligará. Na primeira vez que for ligado, o aparelho realizará uma varredura das estações DAB disponíveis; aguarde alguns instantes até que a varredura seja concluída;
3. Pressionar novamente o botão giratório (13) para colocar o aparelho em modo de Stand-by.

Este aparelho possui um sistema de desligamento automático para economia de energia. Após um período de inatividade, o aparelho entrará automaticamente no modo de espera. Pressione o botão giratório (13) para ligá-lo novamente.

### AJUSTE DO HORÁRIO

1. Com o aparelho em modo de espera, pressione e segure o botão MENU (12). Navegue pelos menus usando os botões ►► ou ◀◀ e confirme com o botão SELECT (25);
2. No visor, aparecerá a indicação SYSTEM, confirme com o botão SELECT. Selecione a opção TIME e confirme;
3. Selecione a opção SET TIME/DATE e configure a hora e a data atual;
4. Selecione a opção 12/24 hour para definir o formato de exibição da hora (12/24H);
5. Selecione a opção AUTO UPDATE para ajuste automático da hora/data através do rádio FM, DAB ou de ambas as fontes.

### CONTROLE DE VOLUME

1. Gire o Controle de Volume (13) no aparelho ou pressione os botões VOL+ ou VOL- (13) no controle remoto para aumentar ou diminuir o volume.

### FUNCIONAMENTO DO RÁDIO FM

1. Ligue o aparelho e pressione o botão FUNCTION (11) até que a indicação FM apareça no visor;
2. Pressione os botões ►► (27) ou ◀◀ (26) na unidade várias vezes, ou os botões ►► ou ◀◀ (12) no controle remoto para fazer uma busca passo a passo;
3. Pressione e segure os botões ►► (27) ou ◀◀ (26) na unidade por alguns segundos, ou os botões ►► ou ◀◀ (12) no controle remoto para sintonizar a próxima ou a anterior estação de rádio com o melhor sinal recebido;
4. Para memorizar uma estação de rádio:
  - Sintonize a frequência que deseja memorizar e mantenha pressionado o botão MODE (14).
  - Use os botões ►► (27) ou ◀◀ (26) para selecionar o número de memória onde deseja salvar a estação de rádio.
  - Pressione o botão SELECT (25) para confirmar.
  - O aparelho pode memorizar até 30 estações.
5. Para selecionar uma estação de rádio memorizada, use os botões ALBUM/PRESET UP/DOWN (28/29);
6. Para fazer uma varredura com memorização automática das estações de rádio, pressione e segure o botão TUNER SCAN (24). O aparelho pode memorizar até 30 estações;
7. Pressione o botão INFO (12) para exibir no visor várias informações transmitidas pelas estações de rádio.
8. Pressione e segure o botão MENU (12) para acessar o menu de configurações do rádio FM, navegue pelos menus usando os botões ►► ou ◀◀ e confirme com o botão SELECT (25). As seguintes configurações estão disponíveis:
  - CONFIGURAÇÃO DE BUSCA: é possível selecionar se durante a busca automática todas as estações são memorizadas (Todas as estações) ou apenas aquelas com sinal forte (Estações fortes).
  - CONFIGURAÇÃO DE ÁUDIO: é possível selecionar audição em MONO (Mono forçado) ou ESTÉREO (Estéreo permitido). 45

Nota: Para obter a melhor recepção FM, estenda e oriente a antena (37). Se a recepção não estiver boa, tente ajustar o comprimento e a orientação da antena de forma diferente, no entanto, a qualidade da recepção FM depende muito do local onde o aparelho está colocado.

### **FUNÇÃO DO RÁDIO DAB**

1. Ligue o aparelho e pressione o botão FUNCTION (11) até que a indicação DAB apareça no visor;
2. Pressione os botões ►► (27) ou ◄◄ (26) na unidade, ou os botões ►► ou ◄◄ (12) no controle remoto para selecionar uma estação entre as disponíveis e confirme com o botão SELECT (25);
3. Para memorizar uma estação de rádio:
  - Vá para a frequência que deseja memorizar e mantenha pressionado o botão MODE (14).
  - Use os botões ►► (27) ou ◄◄ (26) para selecionar o número de memória onde deseja salvar a estação de rádio.
  - Pressione o botão SELECT (25) para confirmar.
  - O aparelho pode memorizar até 30 estações.
4. Para selecionar uma estação de rádio memorizada, pressione o botão MODE (14) e selecione a localização de memória desejada usando os botões : (27) ou 9 (26), confirme com SELECT (25);
5. Para fazer uma nova varredura das estações de rádio DAB disponíveis, pressione o botão TUNER SCAN (24).
6. Pressione o botão INFO (12) para visualizar no visor várias informações transmitidas pelas estações de rádio.
7. Pressione e segure o botão MENU (12) para acessar o menu de configurações do rádio DAB, navegue pelos menus usando os botões ►► ou ◄◄ e confirme com o botão SELECT (25). As seguintes configurações estão disponíveis:
  - FULL SCAN: para fazer uma nova varredura das estações de rádio DAB disponíveis.
  - MANUAL TUNE: para fazer uma busca manual das estações DAB presentes.
  - DRC: permite habilitar/desabilitar a função DRC para melhorar o som durante a audição em ambientes barulhentos. Você pode definir o nível de DRC como alto (high), baixo (low) ou Off (desligado).
  - PRUNE: permite remover da lista de estações memorizadas todas as rádios encontradas mas não disponíveis (sinal fraco).

### **OPERAÇÃO DO LEITOR DE CD-MP3**

#### **REPRODUÇÃO**

1. Ligue o aparelho e pressione várias vezes o botão FUNCTION (11) até que a indicação 2.CD apareça no visor; Abra o compartimento de CD pressionando o botão (30) na unidade, ou o botão OP/CL(5) no controle remoto e insira o disco no compartimento de CD (22), com o lado escrito voltado para cima. Feche a tampa pressionando novamente o botão (30) na unidade, ou o botão OP/CL(5) no controle remoto;
3. Após alguns segundos, o display mostrará o número de faixas no disco. A reprodução começará automaticamente. O display mostrará o número da faixa em reprodução e o tempo decorrido. Se estiver reproduzindo um disco com faixas MP3, essa indicação aparecerá no display;
4. Pressione o botão ► / || (24) para ativar a pausa. Pressione o botão novamente para desativar a pausa;
5. Pressione o botão ■ (25) no aparelho para interromper a reprodução permanentemente.

#### **SALTO DE FAIXA E BUSCA RÁPIDA**

Pressione uma vez os botões ►► (27) ou ◄◄ (26) para ir para a faixa anterior ou seguinte. Mantenha pressionado o botão ►► (27) ou ◄◄ (26) durante a reprodução para buscar rapidamente um trecho específico da música. Solte o botão para voltar à reprodução normal.

#### **REPETIÇÃO**

Pressione o botão MEM/MODE(14) para ativar as várias funções de repetição: REP ONE (uma única faixa), ALBUM (álbum inteiro selecionado, apenas com discos MP3 e pastas presentes), REP ALL (todas as faixas), RANDOM (reprodução aleatória), CDDA/MP3 (reprodução normal).

#### **FUNÇÃO DE PROGRAMAÇÃO**

Reprodução de acordo com uma programação definida pelo usuário.

1. Se o CD estiver em reprodução, pare pressionando o botão ■ (25);
2. Pressione o botão MEM/MODE(14), a indicação P01 aparecerá no visor, indicando a posição da faixa na sequência de reprodução;
3. Selecione o número da faixa que deseja reproduzir usando os botões ►► (27) ou 9 ◄◄ (26);
4. Confirme pressionando o botão MEM/MODE(14), a indicação P02 aparecerá no visor;
5. Continue selecionando o número das outras faixas desejadas seguindo os passos 3 e 4 até um máximo de 20 faixas com CD de áudio ou 99 faixas com disco MP3. No visor, aparecerão sequencialmente P01, P02, P03, etc.;
6. Pressione o botão ► / || (24) para iniciar a reprodução programada. No visor, aparecerá a indicação PROG;
7. Pressione uma vez o botão ■ (25) para interromper temporariamente a programação. Pressione o botão ► / || (24) no aparelho para reiniciar a programação novamente;
8. Pressione o botão ■ (25) duas vezes para desativar e apagar completamente a programação.

## ENTRADA AUXILIAR

1. Ligue o aparelho e pressione várias vezes o botão FUNCTION(11) até aparecer ENTER AUX no display;
2. Conecte qualquer unidade equipada com saída de áudio utilizando o cabo apropriado à entrada AUX IN (8);
3. Opere a unidade externa com seus controles.
4. Ajuste o volume usando o controle do aparelho (13).

## OPERAÇÃO SEM FIO

1. Ligue o aparelho e pressione o botão FUNCTION(11) até que a indicação wireless apareça no display;
2. Ative a funcionalidade wireless no dispositivo externo a ser emparelhado e torne-o visível;
3. Comece a procurar dispositivos. Ao terminar, procure o dispositivo "TT 1072 DAB";
4. Digite a senha "0000" se necessário;
5. Uma vez emparelhado, a palavra "CONNECTED" aparece no display;
6. Inicie a reprodução no seu dispositivo. O gerenciamento das trilhas de áudio pode ser feito diretamente nos controles da unidade ou no controle remoto.

## OPERAÇÃO DE ENTRADA USB/SD

### REPRODUÇÃO

1. Conecte um dispositivo de memória USB na entrada USB (5) ou insira um cartão de memória SD na entrada SD (7);
2. Ligue o aparelho e pressione várias vezes o botão FUNCTION(11) até que apareça no display a indicação USB, que indica o carregamento dos dados presentes no dispositivo USB ou CARD para o leitor SD. Se o dispositivo USB ou SD estiver faltando, a indicação NO USB/NO CARD aparecerá no display.

**Nota:** O dispositivo pode não suportar alguns dispositivos SD/USB, devido à incompatibilidade de alguns processadores.

3. Para o resto das funções consulte o parágrafo "OPERAÇÃO DO LEITOR DE CD-MP3".

### GRAVAÇÃO (CODIFICAÇÃO) MP3 DO GIRATÓRIO/AUX IN/CD/RÁDIO/CASSETTE

Esta unidade permite a gravação de faixas de áudio de um toca-discos, entrada Aux In, CD player, rádio, fita cassete em um dispositivo USB ou SD em formato MP3.

### CODIFICAÇÃO DO CD

1. Insira um CD de áudio no CD player, quando o disco começar a tocar pressione o botão STOP(25);
2. Insira uma memória USB no slot (5) ou um cartão SD no slot (7).

Se você deseja gravar apenas uma trilha de áudio:

- Selecione a música que deseja converter usando as teclas ►►(27) ou ◄◄(26).
- Pressione o botão REC(23) uma vez, a escrita REC\_ONE aparecerá no display, pressione o botão REC(23) novamente e a reprodução/gravação da música selecionada começará automaticamente. Se uma memória USB e um cartão SD estiverem presentes ao mesmo tempo, selecione usando ►►(27) ou ◄◄(26) onde salvar a música a ser gravada.
- Ao final da música, a gravação será interrompida automaticamente (END RECORDING aparece no display), a música codificada é salva na memória USB/SD em uma pasta chamada RECORD.

Se você quiser gravar o disco de áudio inteiro:

- Pressione uma vez o botão REC(23), quando aparecer a escrita REC\_ONE no display, pressione ►►(27) ou ◄◄(26), a escrita REC\_ALL aparecerá no display, pressione novamente o botão REC. Se uma memória USB e um cartão SD estiverem presentes ao mesmo tempo, selecione usando ►►(27) ou ◄◄(26) onde salvar a música a ser gravada. A reprodução/gravação de todo o disco começará automaticamente.
- Ao final a gravação será interrompida automaticamente, as músicas codificadas serão salvas na memória USB em uma pasta chamada RECORD.

Se você quiser gravar usando a função PROGRAM:

- Programe as faixas conforme descrito no parágrafo Operação do CD player - Função do programa.
- Pressione uma vez o botão REC(23), quando aparecer a escrita REC\_ONE no display, pressione ►►(27) ou ◄◄(26), a escrita REC\_ALL aparecerá no display, pressione novamente o botão REC. Se uma memória USB e um cartão SD estiverem presentes ao mesmo tempo, selecione usando ►►(27) ou ◄◄(26) onde salvar a música a ser gravada. A programação da reprodução/gravação começará automaticamente.
- Ao final a gravação será interrompida automaticamente, as músicas codificadas serão salvas na memória USB em uma pasta chamada RECORD.

**Nota:** as faixas são gravadas/copiadas no modo 1:1, ou seja, a fase de gravação/cópia requer o mesmo tempo de reprodução.

Para copiar um CD MP3 para uma memória USB siga as instruções para gravar a partir de um CD de áudio; as faixas selecionadas serão copiadas sem serem reproduzidas, a faixa que está sendo copiada e a porcentagem de cópia realizada aparecem no display. No caso de CDs MP3 com múltiplas pastas, é possível escolher qual pasta copiar (FOLDER). As faixas copiadas são salvas na memória USB em uma pasta chamada RECORD.

### **CODIFICAÇÃO DE RÁDIO/GIRATÓRIO/CASSETE/AUX IN/BT**

As instruções a seguir se aplicam a cartões de memória USB e SD.

1. Ligue o aparelho e selecione a função desejada (Rádio/Toca-discos/Cassete/Aux In/BT);
2. Insira uma memória USB/SD na entrada correspondente;
3. Selecione a estação de rádio que deseja gravar ou inicie a reprodução a partir da fonte selecionada;
4. Pressione o botão REC(23) para iniciar a gravação; no caso de gravação do rádio, todas as funções como busca de estações e recuperação de estações armazenadas são desativadas;
5. Para encerrar a gravação, pressione o botão STOP(25).
6. A música gravada é salva na memória USB em uma pasta chamada RECORD.

### **COPIE FAIXAS MP3 ENTRE DISPOSITIVO USB E CARTÃO SD**

É possível copiar as faixas presentes em USB para SD e vice-versa:

- Faixa única: enquanto ouve uma faixa (da fonte USB ou SD), pressione o botão REC(23). Quando ONE aparecer, pressione o botão REC(23) novamente. A faixa será copiada.
- Pasta inteira: com a reprodução parada, pressione os botões ALBUM UP/DOWN (28-29) para selecionar a pasta a ser copiada. Pressione o botão REC(23). Usando as teclas ►►(27) ou ◄◄(26) selecione FOLDER e pressione a tecla REC(23) novamente. A pasta será copiada.
- Todas as faixas: com a reprodução parada, pressione o botão REC(23). Usando as teclas ►►(27) ou ◄◄(26) selecione ALL e pressione a tecla REC(23) novamente. Todas as faixas serão copiadas.

### **EXCLUINDO FAIXAS NO DISPOSITIVO USB/SD**

É possível apagar as faixas presentes no USB/SD:

- Faixa única: enquanto ouve uma faixa (da fonte USB ou SD), pressione longamente o botão DEL (23). Quando a indicação ONE aparecer, pressione o botão DEL (23) novamente. A faixa será excluída.
- Pasta inteira: com a reprodução parada, pressione os botões ALBUM UP/DOWN (28-29) para selecionar a pasta a ser excluída. Pressione e segure o botão DEL(23). Usando as teclas ►►(27) ou ◄◄(26) selecione FOLDER e pressione a tecla DEL(23) novamente. A pasta será excluída.
- Todas as faixas: com a reprodução parada, pressione e segure o botão DEL(23). Usando as teclas ►►(27) ou ◄◄(26) selecione ALL e pressione a tecla DEL(23) novamente. Todos os rastros serão apagados.

**Nota:** As faixas excluídas não são recuperáveis.

### **OPERAÇÃO DA MESA GIRATÓRIA**

*Lembre-se de remover cuidadosamente o protetor da caneta.*

1. Ligue o aparelho e pressione várias vezes o botão FUNCTION(11) até que PHONO apareça no display;
2. Abra o vidro de proteção do prato giratório (2);
3. Selecione a velocidade do disco usando o seletor de velocidade do prato giratório (41);
4. Coloque o disco no toca-discos. Utilize o adaptador fornecido (38) se o disco for de 45 rpm;
5. Solte o braço da cabeça do retentor, levante o braço e coloque a agulha no disco. Usando a alavanca (39), baixe o braço da cabeça. A reprodução do disco começará;
6. Ao final da reprodução do disco, o toca-discos irá parar de girar se a função AUTOSTOP estiver ativa (seletor 40); coloque a alavanca (39) na posição de braço levantado.

**Nota1:** Pode acontecer que a função Autostop pare a rotação do disco antes do final da gravação. Neste caso, desative a função posicionando o seletor (40) em OFF.

**Nota2:** Remova o protetor da caneta da plataforma giratória antes de usar.

**Nota3:** Certifique-se de que o braço esteja travado pela trava após cada uso.

### **OPERAÇÃO DO LEITOR DE CASSETE**

#### **REPRODUÇÃO DE CASSETE**

1. Ligue o aparelho e pressione várias vezes o botão FUNCTION(11) até aparecer TAPE no display;
2. Pressione o botão STOP/EJECT (20) para abrir a porta da fita e insira uma fita com o lado que deseja ouvir voltado para fora;
3. Ajuste o volume ao seu gosto;
4. Pressione o botão PLAY(17) para iniciar a reprodução;
5. Pressione o botão PAUSE(21) para interromper momentaneamente a reprodução, pressione-o novamente para retomá-la;
6. Para avançar a fita, pressione o botão FWD(19);
7. Para rebobinar rapidamente a fita, pressione o botão REW(18);
8. Pressione o botão STOP/EJECT (20) para parar definitivamente a reprodução, pressione-o novamente para retirar a fita.



## GRAVAÇÃO DE OUTRAS FONTES

**Nota:** *Certifique-se de que a guia de habilitação de gravação esteja presente, caso contrário você não conseguirá gravar a fita.*



1. Insira o cassete no compartimento;
2. Pressione o botão REC(16) para iniciar a gravação;
3. Ative a reprodução da fonte desejada (Rádio, reprodutor USB/SD, Bluetooth, AUX IN, toca-discos, CD);
4. Utilize o botão PAUSE(21) para interromper momentaneamente a gravação, pressione-o novamente para retomá-la;
5. Pressione o botão STOP/EJECT(20) para parar definitivamente a gravação.

## TOMADA PARA FONES DE OUVIDO

1. Insira os fones de ouvido na entrada para fones de ouvido (3). Os alto-falantes serão desligados;
2. Inicie a reprodução desejada e ajuste o volume.

## SAÍDA DE LINHA

A saída LINE OUT permite conectar o dispositivo a um sistema de amplificação externo.

Conecte um cabo RCA não fornecido aos soquetes 32-33 e a outra extremidade ao sistema externo. Inicie a reprodução desejada.

## FUNÇÃO DE ALARME DE DESPERTAR

Este aparelho está equipado com uma função de despertador; você pode configurar até dois alarmes de despertar.

1. Com o aparelho em standby, pressione longamente o botão MENU (12). Navegue pelos menus utilizando as teclas ►► ou ◀◀ e confirme com a tecla SELECT(25);
2. A indicação SYSTEM aparece no display, confirme com o botão SELECT. Selecione o item ALARME e confirme;
3. Selecione CONFIGURAÇÃO DE ALARME1 ou CONFIGURAÇÃO DE ALARME2;
4. Selecione ativação do alarme (ON) (alarme desativado=OFF);
5. Defina o horário de ativação do alarme (ON TIME);
6. Defina a duração do alarme (DURAÇÃO);
7. Defina a fonte a tocar (buzzer=toque, se o rádio for selecionado como fonte será perguntado qual estação usar, se a última ouvida foi ÚLTIMA ESCUTA ou uma das armazenadas);
8. Defina a frequência de ativação DIARIAMENTE (todos os dias), UMA VEZ (uma vez), FINS DE SEMANA (sábado e domingo), DIAS DE SEMANA (segunda a sexta). Confirme/defina a data do alarme se necessário;
9. Defina o volume de reprodução do alarme.

Ao final, o alarme definido será salvo e um ícone de alarme de alarme ativo aparecerá. Se o segundo despertador também estiver definido, dois ícones estarão presentes.

Com o alarme ativo, pressione o botão SNOOZE do controle remoto para silenciar temporariamente o alarme que soará novamente após 9 minutos (o tempo restante é indicado no display); pressione o botão SLEEP para desativar o alarme permanentemente.

## FUNÇÃO SONO

É possível ativar o desligamento automático da unidade (standby) após um determinado tempo.

1. Pressione o botão SLEEP(15) para definir o tempo de desligamento automático desejado; pressionando várias vezes o botão é possível selecionar entre 90, 60, 30, 15 e OFF;
2. Quando a função está ativa, o ícone "ZZZ" aparece no display.

## CONFIGURAÇÕES DE SISTEMA

1. Pressione longamente o botão MENU (12). Navegue pelos menus utilizando as teclas ►► ou ◀◀ e confirme com a tecla SELECT(25);
2. Selecione SISTEMA e confirme com o botão SELECIONAR;
3. Vários itens de menu estão disponíveis:

**Alarm:** é possível definir a função de despertador (ver capítulo relevante para configurações).

**Time:** é possível definir a data/hora atual (ver capítulo relevante para configurações).

**Backlight:** é possível definir o tempo para o display ficar totalmente ligado (Timeout), o nível de brilho do display quando ativo (nível On) e o nível de brilho quando o display estiver em repouso (nível Dim).

**Language:** é possível definir um idioma diferente para o menu (padrão: inglês).

**Factory reset:** é possível restaurar as configurações para os valores de fábrica.

**Software upgrade:** menu reservado aos centros de assistência técnica, não utilizar.

**SW version:** Mostra a versão atual do software.

**ESPECIFICAÇÕES TÉCNICAS**

Fonte de alimentação:	12V=1A com fonte de alimentação externa
	..... 100-240 V ~ 50/60 Hz
Consumo:	..... 17W
Espera:	..... <1W
Frequência de recepção:	..... FM 87,5 - 108,0 MHz
Frequência de recepção:	..... DAB 174 - 240 MHz
Potência de transmissão máximo sem fio:	..... 2,5 mW
Banda de transmissão sem fio de:	..... 2,4 GHz
Dimensões da unidade:	..... 320x210x290 mm
Dimensões do alto-falante:	..... 145x210x135 mm

**PRECAUÇÕES PARA O DESCARTE CORRETO DO PRODUTO**

O símbolo apresentado no equipamento indica que os resíduos devem ser eliminados em “recolha seletiva” e por isso o produto não deve ser eliminado juntamente com o lixo urbano.

O usuário deve levar o produto a “centros de coleta seletiva” especiais fornecidos pelo governo local, ou entregá-lo ao revendedor contra a compra de um novo produto.

A recolha seletiva de resíduos e subseqüentes operações de tratamento, reciclagem e eliminação promovem a produção de equipamentos com materiais reciclados e limitam os efeitos negativos no ambiente e na saúde causados pelo tratamento inadequado de resíduos.

O descarte ilegal do produto acarreta a aplicação de sanções administrativas.





#### DICHIARAZIONE DI CONFORMITÀ EU SEMPLIFICATA

Il fabbricante TREVI dichiara che il tipo di apparecchiatura radio TT 1072 DAB è conforme alla direttiva 2014/53/EU.

Il testo completo della dichiarazione di conformità EU è disponibile al seguente indirizzo Internet  
<https://www.trevi.it/dms/zidi/TREVI/DOCTT1072DAB.pdf>

#### SIMPLIFIED EU DECLARATION OF CONFORMITY

Hereby TREVI Spa declares that the radio equipment type TT 1072 DAB is in compliance with directive 2014/53/EU.

The full text of the EU declaration of conformity is available at the following internet address  
<https://www.trevi.it/dms/zidi/TREVI/DOCTT1072DAB.pdf>



**Trevi S.p.A.**

Strada Consolare Rimini-San Marino, 62 47924 Rimini (RN) Italy

Tel. 0541/756420 - Fax 0541/756430 - [www.trevi.it](http://www.trevi.it) - e-mail: [info@trevi.it](mailto:info@trevi.it)



Made in CHINA