



TT 1020 BT

Guia de uso

GIRADISCOS ESTÉREO PORTÁTIL COM BLUETOOTH/USB/AUX IN
Manual de Uso e Conexão

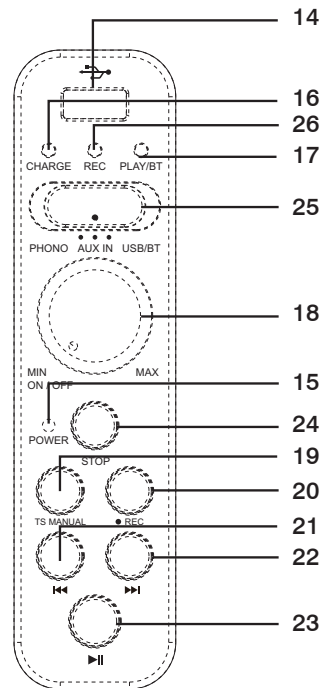
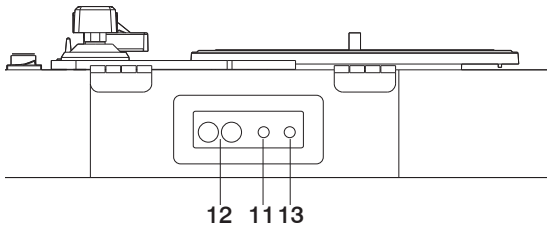
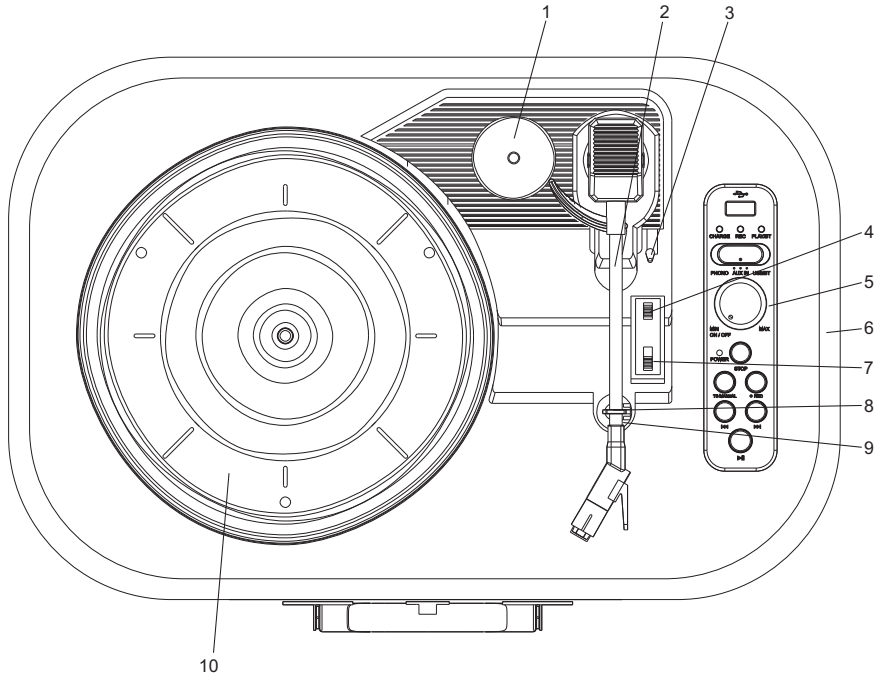
BT

GIRADISCOS
TURNABLE

ENCODING
MP3

USB
MP3
PLAYER





NOTAS DE USO

Este aparelho é um instrumento eletrônico de alta precisão, portanto, evite utilizá-lo nos seguintes casos:

- Perto de campos magnéticos.
- Perto de fontes de calor, como radiadores e fogões.
- Em locais muito úmidos, como banheiros, piscinas, etc.
- Em locais muito poeirentos.
- Em locais sujeitos a fortes vibrações.
- Não aproxime o ouvido do alto-falante durante as fases de ajuste e regulação do volume, e especialmente mantenha o volume no mínimo durante a fase de ligação.
- Posicione o aparelho de modo que haja espaço suficiente em seus lados para a circulação livre de ar (pelo menos 5 cm).
- Se líquidos penetrarem no interior do aparelho, desconecte imediatamente o plugue da tomada e leve o aparelho ao centro de assistência autorizado da TREVI mais próximo.
- Sempre verifique antes de recarregar o aparelho se os cabos de alimentação e conexão estão instalados corretamente.
- Nenhuma fonte de chama aberta, como velas acesas, deve ser colocada sobre o aparelho.
- O aparelho não deve ser exposto a gotejamento ou respingos de água, e nenhum objeto cheio de líquido, como vasos, deve ser colocado sobre o aparelho.
- Antes de ligar o aparelho, verifique sempre se o cabo de alimentação e o cabo de conexão estão instalados corretamente.
- O adaptador de energia deve ser conectado a uma tomada próxima ao dispositivo e deve ser facilmente acessível.
- Se notar aquecimento excessivo no dispositivo ou no adaptador de energia, desconecte imediatamente o plugue da tomada de corrente principal.
- Não puxe o cabo de alimentação.
- Guarde este manual para referência futura.

Posicione o aparelho de modo que haja sempre espaço suficiente em seus lados para a circulação livre de ar (pelo menos 5 cm). Não obstrua as aberturas de ventilação. Se líquidos penetrarem no interior do aparelho, desconecte imediatamente o plugue da tomada e leve o aparelho ao centro de assistência autorizado da TREVI mais próximo. Sempre verifique antes de ligar o aparelho se os cabos de alimentação e conexão estão instalados corretamente.

CUIDADO E MANUTENÇÃO

Para limpeza, recomenda-se o uso de um pano macio, levemente umedecido. Evite solventes ou substâncias abrasivas.

IMPORTANTE

A boa construção deste aparelho garante seu perfeito funcionamento por um longo período. No entanto, se ocorrer algum problema, consulte o centro de assistência autorizado mais próximo. A TREVI segue uma política de pesquisa e desenvolvimento contínuos. Portanto, os produtos podem apresentar características diferentes das descritas.

DESCRIÇÃO DAS UNIDADES

1. Adaptador para discos de 45 rotações por minuto
2. Braço da cabeça
3. Alavanca para levantar/abaixar o braço da cabeça
4. Seletor de Auto-Stop
5. Seção de comandos
6. Alto-falantes
7. Seletor de velocidade de rotação (33/45/78 rotações por minuto)
- 8-9. Gancho de bloqueio
10. Base de apoio do toca-discos
11. Entrada AUX IN
12. Saída LINE OUT
13. Tomada de alimentação

DESCRIÇÃO DAS UNIDADES DE COMANDO

14. Entrada USB
15. Indicador LED de ligado
16. Indicador LED de carga
17. Indicador LED de funcionamento
18. Ligado/Controle de volume
19. Botão Auto/Manual
20. Botão REC, para iniciar a função de codificação
21. Botão PREV, para ir para a faixa anterior
22. Botão NEXT, para ir para a próxima faixa
23. Botão Play/Pause, para iniciar/pausar a reprodução
24. Botão STOP, para interromper a reprodução/codificação
25. Seletor de funções
26. Indicador LED de gravação/codificação REC

ALIMENTAÇÃO E RECARGA DA BATERIA

Este aparelho utiliza uma bateria recarregável de lítio. Após completar a carga, funcionará sem estar conectado a uma fonte de alimentação.

Recarregue a bateria apenas com o leitor desligado e em ambientes internos.

- Conecte o aparelho ao adaptador de rede e insira este último em uma tomada de rede.
- O indicador de carga (16) acenderá: luz vermelha piscando indica bateria em carregamento, luz verde sólida indica bateria carregada.

O tempo médio de carga via adaptador de rede com o aparelho desligado é de aproximadamente 7 horas.

Bateria fraca: quando a bateria estiver se esgotando, o dispositivo emitirá BEEPs de aviso e então se desligará automaticamente, interrompendo qualquer função em andamento.

Atenção: para recarregar a bateria, utilize exclusivamente o adaptador fornecido com o aparelho.

ATENÇÃO PARA O USO CORRETO DA BATERIA RECARRGÁVEL

Recarregue a bateria em uma temperatura entre 5°C e 35°C.

Não prolongue a carga além dos tempos indicados para evitar o risco de superaquecimento e explosão.

A recarga da bateria além dos tempos indicados ou um período prolongado de inatividade pode reduzir sua vida útil.

A bateria recarregável está sujeita a desgaste e sua capacidade diminui gradualmente.

LIGA/DESLIGA/VOLUME

1. Para ligar o aparelho, gire o botão de volume (18) no sentido horário (ouvirá um clique).

2. Para desligar o aparelho, gire o botão de volume (18) no sentido anti-horário até o final (ouvirá um clique).

3. Ajuste o volume girando o botão de volume (18).

- Após um certo tempo de inatividade, o aparelho entrará no modo de espera, para reativar o aparelho, desligue e ligue usando o botão de volume (18) como descrito.

FUNCIONAMENTO BLUETOOTH

1. Mova o seletor (25) para a posição USB/BT; remova, se presente, qualquer unidade USB da entrada (14).

2. No modo Bluetooth, o sistema entrará automaticamente em busca.

3. Ative a função Bluetooth no dispositivo externo a ser emparelhado e torne-o visível.

4. Inicie a busca por dispositivos. Ao terminar, emparelhe o dispositivo "TreviTT1020BT".

5. Pressione o botão PLAY/PAUSE (23) para iniciar a reprodução.

6. Pressione o botão NEXT (22) durante a reprodução para passar para a próxima faixa.

7. Pressione o botão PREV (21) durante a reprodução para voltar para a faixa anterior.

8. Pressione o botão PLAY/PAUSE (23) para pausar, pressione novamente para retomar a reprodução.

NOTA: caso a conexão Bluetooth seja interrompida, repita o processo de emparelhamento conforme descrito.

FUNCIONAMENTO DO LEITOR USB

1. Insira um dispositivo USB na entrada (14).

2. Mova o seletor (25) para a posição USB/BT, a reprodução das faixas começará automaticamente.

3. Pressione o botão PLAY/PAUSE (23) para pausar, pressione novamente para retomar a reprodução.

4. Mantenha pressionado o botão STOP (24) no aparelho para interromper definitivamente a reprodução.

5. Pressione o botão NEXT (22) durante a reprodução para passar para a próxima faixa, pressione por um longo tempo para avançar rapidamente na reprodução da faixa em reprodução.

6. Pressione o botão PREV (21) durante a reprodução para voltar para a faixa anterior, pressione por um longo tempo para retroceder rapidamente na reprodução da faixa em reprodução.

- O leitor pode não ser compatível com alguns dispositivos USB, devido à incompatibilidade de alguns processadores.

FUNCIONAMENTO DO TOCA-DISCOS

1. Mova o seletor (25) para a posição PHONO.

2. Selecione a velocidade correta do disco (33/45/78 rotações por minuto) através do seletor de velocidade do toca-discos (7).

3. Coloque o disco no prato. Use o adaptador fornecido (1) se o disco for de 45 rotações

4. Libere o braço do gancho de bloqueio (8); levante o braço e posicione a agulha no disco, acione a alavanca (3) para abaixar o braço da cabeça.

NOTA:

- *Remova a proteção da agulha do toca-discos antes de usar.*

- *Certifique-se de que o braço esteja travado pelo dispositivo antes e após o uso; antes de acionar o gancho de*

bloqueio, certifique-se de ter abaixado o braço da cabeça usando a alavanca (3).

- *Alguns discos podem parar antes do fim, pois a área do disco não coincide com as configurações deste aparelho. Nesse caso, coloque o seletor AUTO STOP (4) em OFF. Dessa forma, o disco será reproduzido até o fim, mas não será parado automaticamente.*

ENTRADA AUX IN

1. Mova o seletor (25) para a posição AUX IN.
2. Conecte qualquer dispositivo com saída de áudio usando um cabo Jack de 3,5 mm (não incluso) à entrada AUX IN (11).
3. Controle o dispositivo externo por meio de seus próprios controles.

GRAVAÇÃO (ENCODING) MP3 DO TOCA-DISCOS/AUX IN

Este aparelho permite gravar faixas de áudio do toca-discos e entrada Aux In em um dispositivo USB no formato MP3.

ENCODING DO TOCA-DISCOS/AUX IN

1. Ligue o aparelho e selecione a função Phono ou a função Aux In. Se estiver usando a entrada Aux In, insira o cabo de conexão (não fornecido) com a fonte externa.
2. Insira um dispositivo USB na entrada (14).
3. Pressione o botão REC (20), o LED REC piscará; inicie a reprodução de um disco do toca-discos ou inicie a reprodução da faixa de áudio da fonte externa se estiver usando a entrada Aux In.
4. Pressione o botão TS Manual (19) para dividir a gravação em andamento em uma nova faixa (por exemplo, entre uma faixa e outra).
5. Para encerrar a gravação, pressione o botão REC (20).
6. Para ouvir as faixas gravadas, pressione e segure o botão REC (20), o LED REC permanecerá aceso. Para retornar à operação normal, pressione e segure novamente o botão REC (20). As faixas gravadas são salvas no dispositivo USB em uma pasta chamada "REC".

SAÍDA LINE OUT

1. É possível, usando um cabo estéreo RCA (não fornecido), conectar a saída Line Out a um sistema de amplificação externo.

CARACTERÍSTICAS TÉCNICAS

Bateria Recarregável:	Interna de Lítio 3.7V --- 3000mAh
Alimentação:	Carregador 230V~50Hz / 5V --- 1A 5W incluso
Potência de Transmissão Bluetooth:	2,5mW
Frequência de Transmissão Bluetooth:	2,4GHz
Consumo:	10 W
Dimensões:	395 x 280 x 125 mm (L x P x A)

INFORMAÇÃO SOBRE REMOÇÃO E DESCARTE DE BATERIAS

Atenção: a operação de remoção e descarte é reservada exclusivamente ao pessoal técnico especializado!

Independentemente do tipo de bateria esgotada, ela não deve ser jogada no lixo doméstico, fogo ou água.

Toda bateria esgotada deve ser reciclada ou descartada em centros de coleta adequados.

Para remover a bateria:

1. Localize e remova os 4 parafusos no painel do toca-discos/painel de controle.
2. Levante o painel do toca-discos/painel de controle e localize a bateria.
3. Desconecte os cabos da bateria e remova-a.



INFORMAÇÕES PARA OS UTILIZADORES em conformidade com o Decreto Legislativo nº 49 de 14 de março de 2014

"Implementação da Diretiva 2012/19/UE sobre Resíduos de Equipamentos Elétricos e Eletrônicos (REEE)"

O símbolo do contenedor de lixo com uma linha através dele, presente no dispositivo, indica que o produto, no final de sua vida útil, deve ser separado dos outros resíduos. Portanto, o usuário deve entregar o aparelho, completo com os componentes essenciais, no final de sua vida útil, aos centros de coleta de resíduos eletrônicos e eletrotécnicos adequados, ou devolvê-lo ao revendedor no momento da compra de um novo aparelho equivalente, numa base de um para um, ou um para zero para aparelhos com lado maior inferior a 25 cm. A coleta diferenciada adequada para o encaminhamento posterior do equipamento descartado para reciclagem, tratamento e disposição ambiental compatível contribui para evitar possíveis efeitos negativos no meio ambiente e na saúde, e favorece a reciclagem dos materiais dos quais o equipamento é composto. O descarte abusivo do produto pelo usuário resultará na aplicação de sanções administrativas conforme o Decreto Legislativo nº 49 de 14 de março de 2014.



Strada Consolare Rimini-San Marino, 62, 47924 Rimini (RN) Italy
Tel. 0541/756420 - Fax 0541/756430 - www.trevi.it - e-mail: info@trevi.it

DICHIARAZIONE DE CONFORMIDADE UE SIMPLIFICADA

O fabricante TREVI declara que o tipo de equipamento GO 2200 WIFI está em conformidade com a diretiva 2014/53/UE.

O texto completo da declaração de conformidade UE está disponível no seguinte endereço da Internet:

<https://www.trevi.it/dms/zidi/TREVI/DOCTT1020BT.pdf>



PT Se não encontrar a sua língua no manual de instruções, consulte o nosso site www.trevi.it para a encontrar.



Verifica le disposizioni
del tuo Comune



Made in CHINA