



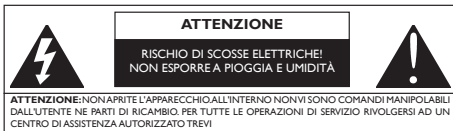
RR 501BT

## Guida d'uso / User Guide

- ita RADIO REGISTRATORE CON USB/SD/MP3/BT
- eng RADIO CASSETTE RECORDER WITH USB/SD/MP3/BT
- fra RADIO MAGNETOPHONE AVEC USB/SD/MP3/BT
- deu RADIO CASSETTE RECORDER MIT USB/SD/MP3/BT
- esp REGISTRADOR DE RADIO CASSETTE CON USB/SD/MP3/BT
- por GRAVADOR DE RÁDIO COM USB/SD/MP3/BT



- \* Per informazioni integrative e aggiornamenti di questo prodotto vedi: [www.trevi.it](http://www.trevi.it)
- \* For additional information and updates of this product see: [www.trevi.it](http://www.trevi.it)

**ATTENZIONE**

Questo simbolo riportato sul retro dell'apparecchio ed in questo manuale indicano la presenza sugli stessi di importanti istruzioni per la sicurezza d'uso. Leggetele attentamente prima di utilizzare l'apparecchio.

**VOLTAGGIO PERICOLOSO**

Questo simbolo riportato sul retro dell'apparecchio ed in questo manuale segnala la presenza all'interno di questo apparecchio di componenti operanti ad alta tensione, non apritelo per evitare il rischio di scosse elettriche.

**NOTE D'USO**

Non ascoltare a volume alto per diverso tempo, potrebbe danneggiare il vostro udito. Evitare di posizionare il riproduttore:

- Vicino a campi magnetici.
- Vicino a fonti di calore come caloriferi e stufe.
- In luoghi molto umidi come stanze da bagno, piscine, ecc...
- In luoghi molto polverosi.
- In luoghi soggetti a forti vibrazioni.
- Posizionare l'apparecchio in modo che ai suoi lati ci sia sempre abbastanza spazio per la libera circolazione di aria (almeno 5 cm).
- Se dei liquidi penetrano all'interno dell'apparecchio scollegare immediatamente la spina dalla presa e portare l'apparecchio al più vicino centro assistenza autorizzato TREVI.
- Controllare sempre che i cavi di alimentazione siano installati correttamente.
- Nessuna sorgente di fiamma nuda, quali candele accese, dovrebbe essere posta sull'apparecchio.
- L'apparecchio non deve essere esposto a stillicidio o a spruzzi d'acqua e nessun oggetto pieno di liquido, quali vasi, deve essere posto sull'apparecchio.
- Conservare il presente manuale per futuri riferimenti.

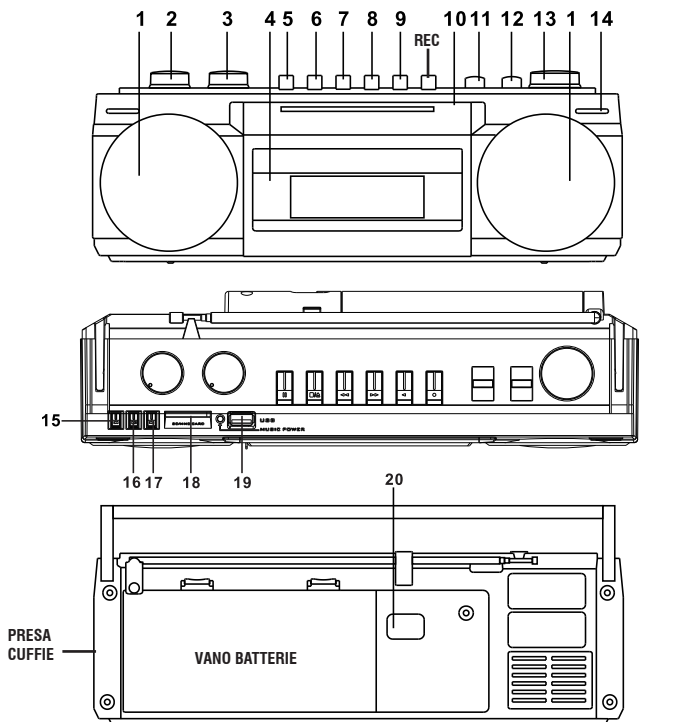
**CURA E MANUTENZIONE**

Per la pulizia si consiglia l'uso di un panno morbido, leggermente inumidito. Evitate solventi o sostanze abrasive.

**IMPORTANTE**

La buona costruzione di questo apparecchio ne garantisce per lungo tempo il perfetto funzionamento. Se tuttavia dovesse presentarsi qualche inconveniente, sarà opportuno consultare il più vicino Centro Assistenza autorizzato.

TREVI persegue una politica di continua ricerca e sviluppo. Pertanto i prodotti possono presentare caratteristiche diverse da quelle descritte.



## DESCRIZIONE COMANDI

- |                                   |                                  |
|-----------------------------------|----------------------------------|
| 1. ALTOPARLANTI                   | 11. SELETTORE FUNZIONI           |
| 2. REGOLAZIONE VOLUME             | 12. SELETTORE BANDA RADIO        |
| 3. REGOLAZIONE BASSI              | 13. CONTROLLO SINTONIA           |
| 4. VANO CASSETTE                  | 14. MICROFONO                    |
| 5. PAUSA CASSETTE                 | 15. TASTO PREV LETTORE USB/SD    |
| 6. STOP/APERTURA VANO CASSETTE    | 16. TASTO PLAY/PAUSA LETTORE USB |
| 7. AVANZAMENTO VELOCE CASSETTE    | 17. TASTO NEXT LETTORE USB/SD    |
| 8. TASTO INDIETRO VELOCE CASSETTE | 18. INGRESSO SD                  |
| 9. TASTO LETTURA CASSETTE         | 19. INGRESSO USB                 |
| 10. INDICATORE BANDA RADIO        | 20. PRESA ALIMENTAZIONE RETE     |

## ALIMENTAZIONE BATTERIE

Aprire il vano batterie ed inserire 4 batterie formato "D" (UM-1) avendo cura di rispettare attentamente le polarità indicate. Sostituire immediatamente le batterie scariche e toglierle se prevedete di non utilizzare l'apparecchio per lungo tempo.

## RETE

Collegare il cavo di alimentazione alla presa AC IN(20). Inserire la spina in una presa di corrente 230V~50Hz. Non collegare l'apparecchio a prese con tensione diversa da quella indicata.

## REGOLAZIONE VOLUME - TONI

Ruotare la regolazione volume(2) in senso orario o antiorario per aumentare o diminuire il volume.

Ruotare la regolazione bassi(3) in senso orario o antiorario per aumentare o diminuire i toni bassi.

## SELEZIONE SORGENTE

Agire sul selettore funzione(11) per selezionare RADIO/TAPE/MUSIC.

## FUNZIONAMENTO RADIO

1. Portare l'interruttore di funzione (11) sulla posizione RADIO.
2. Far scorrere l'interruttore BAND (12) per selezionare la banda d'onda desiderata: FM/MW/SW1/SW2.
3. Sintonizzarsi sulla stazione desiderata ruotando la manopola di sintonia (13).
4. Per regolare il volume ruotare il controllo volume(2).
5. Aprire l'antenna telescopica per tutta la sua lunghezza.
6. Spegnerla radio commutando il selettore in posizione "TAPE"

*NOTE: Per ottenere la migliore ricezione in FM estendete e orientate l'antenna. Se la ricezione non è buona provate a regolare diversamente la lunghezza e l'orientamento dell'antenna, comunque la qualità della ricezione in FM dipende molto dal luogo dove è posto l'apparecchio.*

## LETTORE MP3 USB/SD

1. Impostare il selettore(11) sulla posizione MUSIC.
2. Collegare l' USB Flash Disk o la memoria SD nell'ingresso USB(19) o nell'ingresso SD(18).
3. Attendere alcuni secondi, la riproduzione partirà automaticamente.
4. Premere il tasto PLAY/PAUSA(16) per smettere di riprodurre i brani, premerlo di nuovo per riprendere la riproduzione.
5. Premere il tasto PREV(15) per riprodurre la traccia precedente.
6. Premere il tasto NEXT(17) per riprodurre la traccia successiva.
7. Premere e tenere premuto i tasti PREV e NEXT per scorrere velocemente il brano che si sta ascoltando, rilasciare i tasti per tornare alla normale riproduzione.

*Nota: in caso di memoria USB e SD presenti contemporaneamente, premere a lungo il tasto PLAY/PAUSA(16) per passare la riproduzione dei brani da una memoria all'altra.*

## FUNZIONE BLUETOOTH®

1. Impostare il selettore(11) sulla posizione MUSIC senza memoria USB e scheda SD inserite.
2. Seguire le istruzioni del vostro dispositivo per ricercare l'apparecchio.
3. Ricercare l'apparecchio nominato "RR 501BT", eseguire l'accoppiamento ed inserire il PIN "0000" se richiesto.
4. Ad accoppiamento avvenuto l'apparecchio emetterà un suono di risposta.
5. Premere il tasto PLAY/PAUSE(16) per iniziare l'ascolto di brani musicali presenti sul dispositivo BT accoppiato; premere i tasti NEXT(17) o PREV(15) per selezionare la traccia successiva/precedente.
6. Durante la riproduzione, se presenti memorie USB o SD, premere a lungo il tasto PLAY/PAUSA per passare la riproduzione da BT a USB e SD.

## FUNZIONAMENTO RIPRODUTTORE CASSETTE

### RIPRODUZIONE CASSETTE

1. Posizionare il selettore sulla posizione TAPE e aprire il vano cassette con il tasto (6).
2. Inserire una cassetta nel vano con il lato che desiderate ascoltare rivolto verso l'esterno.
3. Regolare a vostro piacimento il volume.
4. Premere il tasto PLAY(9) per iniziare la riproduzione.
5. Premere il tasto PAUSE(5) per fermare momentaneamente la riproduzione, premerlo nuovamente per riprenderla.
6. Per far avanzare velocemente il nastro premete il tasto F.FWD(7).
7. Per riavvolgere velocemente il nastro premete il tasto REW(8).
8. Premere il tasto STOP/EJECT(6) per fermare definitivamente la riproduzione, premerlo nuovamente per estrarre la cassetta.

### REGISTRAZIONE DA ALTRE SORGENTI

*Nota: assicurarsi che la linguetta di abilitazione delle registrazioni sia presente altrimenti non sarà possibile registrare la cassetta.*



1. Posizionare il selettore sulla sorgente desiderata (Radio, lettore Usb, SD, Bluetooth®) ed avviare la riproduzione.
2. Inserire la cassetta nel vano.
3. Premere il tasto REC per iniziare la registrazione.
4. Utilizzare il tasto PAUSE(5) per fermare momentaneamente la registrazione, premerlo nuovamente per riprenderla.
5. Premere il tasto STOP/EJECT(6) per fermare definitivamente la registrazione.

## REGISTRAZIONE DA MICROFONO INCORPORATO

1. Posizionare il selettore sulla posizione TAPE.
2. Inserire la cassetta nel vano.
3. Premere il tasto REC per iniziare la registrazione ed iniziare a parlare frontalmente all'apparecchio.
4. Utilizzare il tasto PAUSE(5) per fermare momentaneamente la registrazione, premerlo nuovamente per riprenderla.
5. Premere il tasto STOP/EJECT(6) per fermare definitivamente la registrazione.

## PRESA CUFFIE

1. Inserire le cuffie nella presa cuffie.
2. Avviare la riproduzione desiderata e regolare il volume.



*Per evitare possibili danni all'udito, limitare il tempo di ascolto a volumi elevati.*

## CARATTERISTICHE TECNICHE

Alimentazione: .....	230V~/ 50Hz - 4 Batterie D (UM-1)
.....	non incluse
Gamma di ricezione: .....	FM 87.5 - 108.0 MHz
.....	MW 530 - 1600 KHz
.....	SW1 3.0 - 13.0 MHz
.....	SW2 13.0 - 23.0 MHz
Potenza di trasmissione Bluetooth®: .....	2,5mW
Frequenza di trasmissione Bluetooth®: .....	2,4GHz
Dimensioni: .....	317 x 114 x 89 mm



**INFORMAZIONI AGLI UTENTI ai sensi del Decreto Legislativo N° 49 del 14 Marzo 2014**

**“Attuazione della Direttiva 2012/19/UE sui rifiuti di apparecchiature elettriche ed elettroniche (RAEE)”**

Il simbolo del cassonetto barrato riportato sull'apparecchiatura indica che il prodotto alla fine della propria vita utile deve essere raccolto separatamente dagli altri rifiuti. L'utente dovrà, pertanto, conferire l'apparecchiatura integra dei componenti essenziali giunta a fine vita agli idonei centri di raccolta differenziata dei rifiuti elettronici ed elettrotecnici, oppure riconsegnarla al rivenditore al momento dell'acquisto di nuova apparecchiatura di tipo equivalente, in ragione di uno a uno, oppure 1 a zero per le apparecchiature aventi lato maggiore inferiore a 25 cm. L'adeguata raccolta differenziata per l'avvio successivo dell'apparecchiatura dimessa al riciclaggio, al trattamento e allo smaltimento ambientale compatibile contribuisce ad evitare possibili effetti negativi sull'ambiente e sulla salute e favorisce il riciclo dei materiali di cui è composta l'apparecchiatura. Lo smaltimento abusivo del prodotto da parte dell'utente comporta l'applicazione delle sanzioni amministrative di cui al D.Lgs n. Decreto Legislativo N° 49 del 14 Marzo 2014.

**CAUTION**

This symbol on the back of the unit and in this manual indicate the presence on them of important instructions for safe use. Please read them carefully before using the appliance.

**DANGEROUS VOLTAGE**

This symbol on the back of the unit and in this manual indicates the presence in this equipment components operating at high voltage, do not open it to avoid the risk of electric shock.

**NOTES OF USE**

Do not listen at high volume for a long time may damage your hearing.

Avoid placing the player:

- Close to magnetic fields.
- Near heat sources such as heaters and stoves.
- In places with high humidity such as bathrooms, swimming pools, etc. ...
- In dusty places.
- In areas subject to strong vibration.
- Place the set on its side so that there is always enough space for the free movement of air (at least 5 cm).
- If any water gets inside the unit, immediately disconnect the power plug from the outlet and take it to the nearest authorized service center TREVI.
- Always check that the power cables are installed correctly.

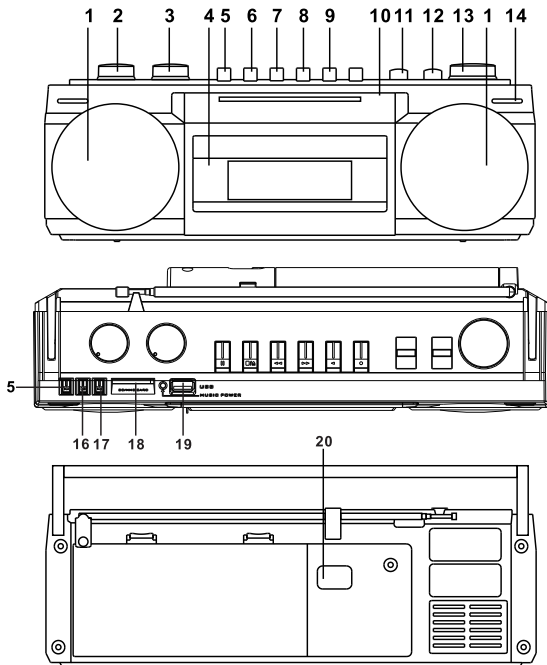
**CARE AND MAINTENANCE**

For cleaning we recommend the use of a soft, slightly damp cloth. Avoid solvents or abrasives.

**IMPORTANT**

The good construction of this machine guarantees the perfect functioning for a long time. However, should any problem arise, you should consult your nearest authorized service center.

TREVI pursues a policy of continuous research and development. Therefore, the products may have different features from those described.



## LOCATION OF CONTROLS

- |    |            |    |                     |
|----|------------|----|---------------------|
| 1  | Speakers   | 11 | FUNCTION            |
| 2  | VOLUME     | 12 | BAND                |
| 3  | BASS       | 13 | TUNING              |
| 4  | Tape deck  | 14 | Internal microphone |
| 5  | PAUSE      | 15 | PREV                |
| 6  | STOP/EJECT | 16 | PAUSE/PLAY          |
| 7  | FFW        | 17 | NEXT                |
| 8  | REW        | 18 | SD slot             |
| 9  | PLAY       | 19 | USB port            |
| 10 | Band dial  | 20 | AC IN               |



## POWER SUPPLY

### AC Power Operation

1. Check the voltage rating of your unit against the AC main supply voltage.
2. Put the AC supply lead into the AC SOCKET to connect the AC outlet.

Note: Once plugged in the AC outlet, the battery of the unit will be cut off.

### Battery Power Operation

1. Open the BATTERY COMPARTMENT door.
2. Install four "UM-1" (Size D) or R20 batteries according to the indicated battery polarity.

Note: Before using with batteries, disconnect the AC Cord from the AC SOCKET.

## RADIO OPERATION

1. Slide the FUNCTION SWITCH to RADIO position.
2. Select the desired radio band with the BAND SWITCH.
3. Tune in a desired station by turning the TUNING BUTTON.
4. Adjust the VOLUME CONTROL to your desired listening level.

## TELESCOPIC ANTENNA

1. Extend the TELESCOPIC ANTENNA for optimum reception on FM.
2. The unit is equipped with a built-in ferrite antenna for MW (AM) and SW.

This built-in antenna is directional so reception from distant station may be improved by rotating the unit.

## CASSETTE OPERATION

### Installation of Cassette

Open the CASSETTE COMPARTMENT by pressing STOP/EJECT BUTTON. Insert the recorded cassette, bottom side up with tape facing you. Close the CASSETTE COMPARTMENT. Now the unit is ready for operation.

### USB/SD/BT operation

- **USB/SD / BT:** Use the FUNCTION switch to select the BT/MUSIC function.
- **BT:** Press and hold PLAY/PAUSE (17) to activate BT pairing. Activate BT on your smartphone/tablet as well and pair with the **RR501BT**. You can now stream audio from your smartphone/tablet over the **RR501BT**'s speakers.
- **USB/BT:** Insert USB or SD drives into the respective slots (19/20). The playback starts automatically. Use the buttons PREV, PLAY/PAUSE and NEXT (16/17/18) to operate the music playback.

### Playback

1. Set the FUNCTION SWITCH to Tape position.
2. Press the PLAY BUTTON. The unit will begin to playback.
3. Adjust the VOLUME CONTROL to the desired sound level.

### Fast Forward and Rewind

To playback the desired portion in the middle of the tape or to skip over portions of the tape quickly. Press STOP/EJECT BUTTON first and then press FAST FORWARD BUTTON for winding or the REWIND BUTTON for rewinding, press STOP/EJECT BUTTON to stop the tape.



### **Pause Function**

During playback or recording, the tape can be stopped temporarily by depressing the PAUSE BUTTON. Press again to release the pause action.

## **RECORDING**

### **Recording from the Built-in Microphone**

1. Install a plain cassette.
2. Slide the FUNCTION SWITCH to TAPE position.
3. Depress RECORD BUTTON for recording.

### **Recording from the Built-in Radio**

Turn on the radio as instruction "RADIO OPERATION". Slide the FUNCTION SWITCH to RADIO position. Depress RECORD BUTTON simultaneously.

## **EXTERNAL HEADPHONE JACK**

For private listening, insert the plug of a headphone(not included)into HEADPHONE JACK and adjust VOLUME CONTROL accordingly. During the use of headphone, the built-in speaker is automatically disconnected.

## **MAINTENANCE**

### **Cleaning of the Heads, Pinch Rollers and Capstans**

To assure continued high performance from our Recorder periodically. Cleaning the heads, pinch rollers and capstans whenever an accumulation of dust and tape oxide deposits. These particles may be cleaned with a cotton swab moistened with alcohol (methylated spirit) or special head-cleaning fluid.

\* Depress the STOP/EJECT BUTTON and remove the cassette.

\* Carefully rub the face of the heads and also the surface of the capstans and the pinch rollers.

### **WARNING :**

To prevent fire or shock hazard, do not expose this appliance to rain or moisture. Do not remove cover (or back), no user serviceable parts inside. Refer servicing to qualified service personnel.

**To avoid possible hearing damage, limit the time listening at high volumes**



## TECHNICAL SPECIFICATIONS

Power:	..... 230V~/ 50Hz - 4 batteries D (UM-1)
	..... not included
Frequency range:	..... FM 87.5 - 108.0 MHz
	..... MW 530 - 1600 KHz
	..... SW1 3.0 - 13.0 MHz
	..... SW2 13.0 - 23.0 MHz
Bluetooth® transmission power:	..... 2,5mW
Bluetooth® transmission frequency:	..... 2,4GHz
Size:	..... 317 x 114 x 89 mm



### PRECAUTIONS FOR CORRECT DISPOSAL OF THE PRODUCT

The symbol shown on the equipment indicates that waste must be disposed of in “separate collection” and so the product must not be disposed of together with urban waste. The user must take the product to special “separate waste collection centres” provided by local government, or deliver it to the retailer against the purchase of a new product. Separate collection of waste and subsequent treatment, recycling and disposal operations promotes the production of equipment with recycled materials and limits negative effects on the environment and on health caused by improper handling of waste. Illegal disposal of the product leads to the enforcement of administrative penalties.

**VOLTAGE DANGEREUX**

Ce symbole apposé sur le dos de l'appareil et reproduit dans ce manuel indique la présence d'éléments fonctionnant à haute tension à l'intérieur de cet appareil; ne l'ouvrez pas, afin d'éviter le risque de décharges électriques.

**ATTENTION**

Ce symbole apposé sur le dos de l'appareil et reproduit dans ce manuel indique la présence d'instructions importantes pour la sécurité d'emploi. Lisez-les avec attention avant d'utiliser l'appareil.

**NOTES D'EMPLOI**

Ne pas écouter à un volume trop élevé à plusieurs reprises. Cela pourrait endommager votre ouïe.

Éviter de placer le lecteur :

- Près de champs magnétiques.
- Près de sources de chaleur comme des radiateurs et des poêles.
- Dans des endroits très humides comme les salles de bains, les piscines, etc.
- Dans des endroits très poussiéreux.
- Dans des endroits exposés à de fortes vibrations.
- Placer l'appareil de sorte qu'il y ait toujours assez d'espace sur ses côtés pour laisser circuler librement l'air (au moins 5 cm).
- Si des liquides pénètrent à l'intérieur de l'appareil, débranchez-le immédiatement et amenez-le au centre d'assistance agréé TREVI le plus proche.
- Contrôlez toujours, avant de recharger l'appareil, que les câbles d'alimentation et les câbles de connexion sont correctement installés.

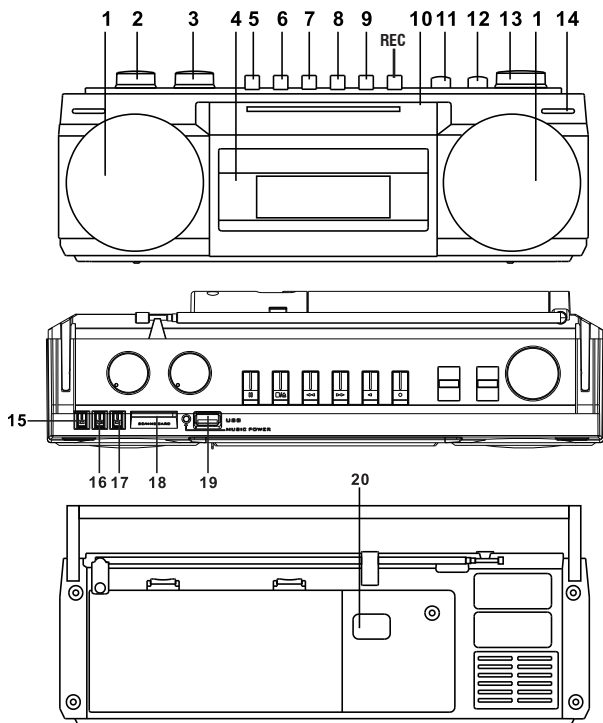
**MANIEMENT ET ENTRETIEN**

Pour le nettoyage, il est conseillé d'utiliser un chiffon doux, légèrement humide. Évitez l'emploi de solvants ou de substances abrasives.

**IMPORTANT**

La bonne fabrication de cet appareil garantit un fonctionnement parfait pour une longue période. Si toutefois quelques inconvénients devaient se présenter, adressez-vous au Centre d'Assistance agréé le plus proche.

TREVI poursuit une politique de recherche et de développement continu. C'est pourquoi ses produits peuvent présenter des caractéristiques différentes par rapport à celles qui sont décrites.



- |                                |                                  |
|--------------------------------|----------------------------------|
| 1. SPEAKERS                    | 11. FONCTION                     |
| 2. VOLUME                      | 12. INTERRUPTEUR BAND RADIO      |
| 3. AJUSTEMENT LOW              | 13. TUNING                       |
| 4. BOITES COMPARTIMENT         | 14. MICROPHONE                   |
| 5. PAUSE CASSETTE              | 15. BOUTON PREV USB LECTEUR / SD |
| 6. STOP / OPEN BOÎTES DE PORTE | 16. KEY JOUEUR PLAY / PAUSE USB  |
| 7. BOÎTES AVANCE RAPIDE        | 17. NEXT / LECTEUR SD USB KEY    |
| 8. BOÎTES FAST RETOUR CLÉS     | 18. ENTREE SD                    |
| 9. TOUCHE LECTURE CASSETTE     | 19. ENTRÉE USB                   |
| 10. INDICATEUR BAND RADIO      | 20. PRISA ALIMENTATION           |

## ALIMENTATION

### PILES

Ouvrez le logement des piles et introduisez 4 piles format « D » (UM-1) en respectant attentivement les polarités indiquées. Remplacez immédiatement les piles déchargées et enlevez-les si l'appareil n'est pas utilisé pendant une longue période.

### CONNEXION AU RÉSEAU ÉLECTRIQUE

Connectez le câble d'alimentation sur la prise. Branchez la fiche d'alimentation sur une prise de courant AC 230V~50Hz. Ne branchez pas cet appareil sur des prises ayant une tension autre que celle indiquée.

### AJUSTEMENT DE VOLUME - BASSE

Tournez la commande de volume (2) sens horaire ou antihoraire pour augmenter ou diminuer le volume.

Tournez la commande de basse (3) dans le sens horaire ou antihoraire pour augmenter ou diminuer la basse.

### SELECTION DE LA SOURCE

Loi sur le sélecteur de fonction (11) pour sélectionner RADIO / TAPE / MUSIC.

### FONCTIONNEMENT DE LA RADIO

1. Réglez le sélecteur de fonction (11) sur la position RADIO.
2. Faites glisser le commutateur BAND (12) pour sélectionner la bande d'ondes désirée: FM / MW / SW1 / SW2.
3. Réglez la station souhaitée en tournant le bouton de réglage (13).
4. Pour régler le volume, tournez la commande de volume (2).
5. Ouvrez l'antenne télescopique pour toute sa longueur.
6. Éteignez la radio par commutation de la position "sélecteur de TAPE"

*Remarque: Pour la meilleure réception FM, étendre et tourner l'antenne. Si la réception est pas bon réglage essayer différentes longueurs et l'orientation de l'antenne, cependant, la qualité de la réception FM dépend de l'endroit où vous placez l'appareil.*

### USB FEATURE MP3 / SD

1. Réglez le sélecteur de mode (11) sur la position MUSIC.
2. Branchez la «mémoire SD USB Flash Disk ou USB dans l'entrée (19) dans la salle ou SD (18).
3. Attendez quelques secondes, la lecture commence 'automatiquement.
4. Appuyez sur le bouton PLAY / PAUSE (16) pour arrêter les chansons de jeu, appuyez à nouveau pour reprendre la lecture.
5. Appuyez sur le bouton PREV (15) pour lire la piste précédente.
6. Appuyez sur la touche NEXT (17) pour lire la piste suivante.
7. Appuyez et maintenez les touches PREV et NEXT pour faire défiler rapidement à la chanson que vous écoutez, relâchez les touches pour revenir à la lecture normale.

*Remarque: Dans le cas de la mémoire USB et SD insérée, appuyez sur le bouton PLAY / PAUSE (16) pour passer la lecture de chansons d'une mémoire à l'autre.*

## FONCTION BLUETOOTH®

1. Réglez le sélecteur de mode (11) sur la position MUSIC sans mémoire USB et carte SD insérée.
2. Suivez les instructions de votre appareil pour rechercher l'appareil.
3. Recherchez le périphérique nommé "RR 501BT", pour lier et entrer le code PIN "0000" si nécessaire.
4. Après la connexion, il entendra une réponse sonore.
5. Appuyez sur la touche PLAY / PAUSE (16) pour commencer à écouter de la musique sur l'appareil BT appariés; appuyez sur la touche NEXT (17) ou PREV (15) pour sélectionner la piste suivante / précédente.
6. Pendant la lecture, le cas échéant sur la touche PLAY / PAUSE mémoires USB ou SD, appuyez longuement pour passer la lecture à partir de BT USB et SD.

## FONCTIONNEMENT JOUEUR CASSETTE

### CASSETTE LECTURE

1. Placez le commutateur sur la position TAPE et ouvrir le compartiment à cassette avec la touche (6).
2. Insérez une cassette dans le compartiment avec le côté que vous voulez jouer vers l'extérieur.
3. Réglez le volume à votre convenance.
4. Appuyez sur la touche PLAY (9) pour lancer la lecture.
5. Appuyez sur le bouton PAUSE (5) pour arrêter temporairement la lecture, appuyez à nouveau pour reprendre la lecture.
6. Pour avancer rapidement la bande, appuyez sur le bouton F.FWD (7).
7. Pour un retour rapide de la bande, appuyez sur la touche REW (8).
8. Appuyez sur le bouton STOP / EJECT (6) pour arrêter définitivement la lecture, appuyez à nouveau pour retirer la cassette.

### ENREGISTREMENT D'AUTRES SOURCES

*Remarque: Assurez-vous que l'onglet permettant aux enregistrements est présent ou non être «possible d'enregistrer la bande.*



1. Réglez le cadran à la source (Radio, USB, lecteur de carte SD, Bluetooth®) et lancez la lecture.
2. Insérez la cassette dans le compartiment.
3. Appuyez sur la touche REC pour démarrer l'enregistrement.
4. Utilisez le bouton PAUSE (5) pour arrêter temporairement l'enregistrement, appuyez à nouveau pour reprendre la lecture.
5. Appuyez sur la touche STOP / EJECT (6) pour arrêter l'enregistrement complètement.

## ENREGISTREMENT DE INTÉGRÉ MICROPHONE

1. Réglez le sélecteur de mode sur TAPE.
2. Insérez la cassette dans le compartiment.
3. Appuyez sur la touche REC pour démarrer l'enregistrement et commencer à parler de l'unité avant.
4. Utilisez le bouton PAUSE (5) pour arrêter temporairement l'enregistrement, appuyez à nouveau pour reprendre la lecture.
5. Appuyez sur la touche STOP / EJECT (6) pour arrêter l'enregistrement complètement.

## CASQUE JACK

1. Branchez les écouteurs dans la prise casque.
2. Lancez la lecture désirée et réglez le volume.



**Pour éviter d'éventuels dommages auditifs, limiter le temps d'écoute à volume élevé.**

## CARACTERISTIQUES TECHNIQUES

Alimentation:	..... 230V ~ / 50Hz - 4 piles D (UM-1)
	..... non inclus
Plages de réception:	..... FM 87,5 à 108,0 MHz
	..... MW, 530 - 1600 kHz
	..... SW1 3,0 à 13,0 MHz
	..... SW2 13,0 à 23,0 MHz
Puissance de transmission Bluetooth®:	..2,5MW
Fréquence de transmission Bluetooth®:	..2.4GHz
Dimensions:	..... 317 x 114 x 89 mm



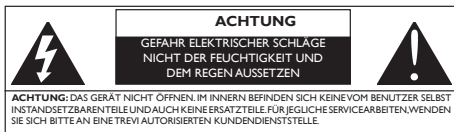
### RECOMMANDATIONS POUR L'ÉLIMINATION CORRECTE DU PRODUIT

Le symbole figurant sur l'appareil indique que le produit fait l'objet d'une " collecte séparée ". C'est pourquoi, le produit ne doit pas être éliminé avec les déchets urbains. L'utilisateur doit remettre le produit auprès de " décharges spécialisées de collecte séparée " prévues par les autorités locales, ou bien le rendre au revendeur quand il achètera un nouvel appareil équivalent.

La collecte séparée du produit et les opérations successives de traitement, recyclage et élimination favorisent la production d'appareils composés par des matériaux recyclés ainsi que permettent d'éviter des effets négatifs sur l'environnement et sur la santé des personnes suite à une gestion impropre du déchet.

Toute élimination abusive du produit entraîne l'application de sanctions administratives.





### GEFÄHRLICHE SPANNUNGEN

Dieses Symbol, das auf der Rückseite des Gerätes und auf diesem Handbuch abgebildet ist, weist den Benutzer auf das Vorhandensein von mit Hochspannung betriebenen Bauteilen im Innern des Gerätes hin. Um elektrische Schläge zu vermeiden, muß das Gerät nicht geöffnet werden.



### ACHTUNG

Dieses Symbol, das auf der Rückseite des Gerätes und auf diesem Handbuch abgebildet ist, weist den Benutzer auf wichtige Anweisungen zum sicheren Gebrauch hin. Bevor das Gerät in Betrieb genommen wird, müssen diese Anweisungen aufmerksam gelesen werden.

## GEBRAUCHSHINWEISE

Nicht für längere Zeit bei hoher Lautstärke Musik hören. Dies könnte zu Hörschäden führen.

Das Gerät sollte nicht in folgenden Bereichen aufgestellt werden:

- in der Nähe von Magnetfeldern.
- in der Nähe von Wärmequellen wie Heizkörpern und Öfen.
- in sehr feuchten Räumen wie Badezimmern, Schwimmbädern, usw.
- in sehr staubigen Räumen.
- An Orten, die starken Schwingungen ausgesetzt sind.
- Das Gerät sollte so aufgestellt werden, dass auf den Seiten jeweils genügend Raum verbleibt, um eine freie Luftzirkulation zu gewährleisten (mindestens 5 cm).
- Sollten Flüssigkeiten ins Innere des Geräts eindringen, den Stecker unverzüglich von der Steckdose abziehen und das Gerät zur nächstgelegenen autorisierten TREVİ-Kundendienststelle bringen.
- Vor der Aufladung des Geräts ist stets sicherzustellen, dass Netzkabel und Anschlusskabel korrekt installiert sind.

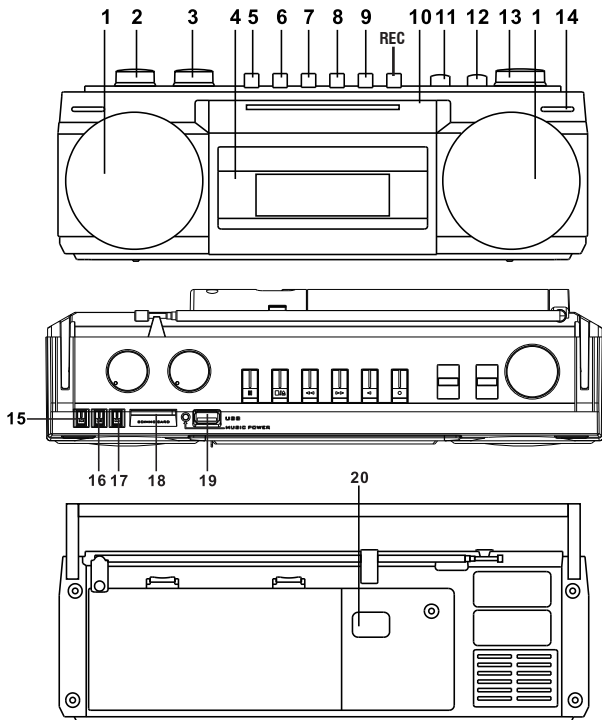
## PFLEGE UND WARTUNG

Für die Reinigung wird die VeSKIP-endung eines leicht angefeuchteten, weichen Tuchs empfohlen. Der Einsatz von Lösungsmitteln oder scheuernden Substanzen sollte vermieden werden.

## WICHTIG

Der fachgerechte Bau dieses Geräts gewährleistet langfristig einen einwandfreien Betrieb. Sollten dennoch Betriebsstörungen auftreten, wenden Sie sich bitte an die nächstgelegene autorisierte Kundendienststelle.

TREVİ verfolgt eine Politik ständiger Forschung und Weiterentwicklung. Die Produkte können daher andere als die beschriebenen.



- |                           |                                 |
|---------------------------|---------------------------------|
| 1. SPRECHER               | 11. FUNKTIONSSCHALTER           |
| 2. VOLUME KONTROLLE       | 12. SWITCH BAND RADIO           |
| 3. BASS KONTROLLE         | 13. ABSTIMMUNG                  |
| 4. SCHACHTELN             | 14. MIKROFON                    |
| 5. PAUSE CASSETTE         | 15. TASTE PREV USB / SD-PLAYER  |
| 6. STOP / OPEN DOOR BOXEN | 16. KEY PLAY / PAUSE USB PLAYER |
| 7. FAST FORWARD-BOX       | 17. NEXT-TASTE USB / SD-PLAYER  |
| 8. ZURÜCK KEY FAST BOXEN  | 18. INPUT SD                    |
| 9. KEY READING CASSETTE   | 19. USB-EINGANG                 |
| 10. ANZEIGE BAND RADIO    | 20. BUCHSE                      |

## VERSORGUNG

### MIT BATTERIEN

Das Batteriefach öffnen und 4 Batterien des Formats "D" (UM-1) polaritätsrichtig gemäß der Hinweise einlegen. Leere Batterien sollten unverzüglich ausgetauscht werden. Bei längerem Nichtgebrauch des Geräts sollten die Batterien herausgenommen werden.

### NETZBETRIEB

Das Netzkabel an der Buchse anschließen. Den Stecker in eine Steckdose mit 230V~50Hz Wechselstrom einstecken. Das Gerät nicht an einem Netz mit einer Spannung anschließen, die nicht den oben genannten Werten entspricht.

### ANPASSUNG DER LAUTSTÄRKE - BASS

Drehen Sie den Lautstärkereglern (2) im Uhrzeigersinn oder gegen den Uhrzeigersinn, um die Lautstärke erhöhen oder verringern.

Drehen Sie den Bass-Regler (3) oder gegen den Uhrzeigersinn zu erhöhen oder Bass zu verringern.

### QUELLE

Gesetz über die Funktionswähler (11) zur Auswahl von RADIO / TAPE / MUSIC.

### RADIOBETRIEB

1. Stellen Sie den Funktionsschalter (11) RADIO zu positionieren.
2. Schieben Sie den Schalter BAND (12), um den gewünschten Wellenbereich zu wählen:  
FM / MW / SW1 / SW2.
3. Stellen Sie den gewünschten Sender mit den Tuning-Knopf drehen (13).
4. Um die Lautstärke, schalten Sie den Lautstärkereglern (2) einzustellen.
5. Öffnen Sie die Teleskopantenne für seine gesamte Länge.
6. Schalten Sie das Radio durch die Position "TAPE Wähler" Schalt  
*HINWEISE: Für die beste UKW-Empfang, zu erweitern und die Antenne drehen. Wenn der Empfang nicht gut versuchen, unterschiedliche Länge und Ausrichtung der Antenne einstellen, jedoch hängt die Qualität der UKW-Empfang auf der Stelle, wo Sie das Gerät.*

### FEATURE MP3 USB / SD

1. Stellen Sie den Moduswahlschalter (11) auf der MUSIC Position.
2. Schließen Sie das "USB-Flash-Disk oder USB-SD-Speicher im Eingang (19) in der Halle oder SD (18).
3. ein paar Sekunden wird die Wiedergabe starten 'automatisch.
4. Drücken Sie die Taste PLAY / PAUSE (16) wieder spielen Songs, drücken Sie zum Stoppen der Wiedergabe fortzusetzen.
5. Drücken Sie die PREV (15), um den vorherigen Titel zu spielen.
6. Drücken Sie die Taste NEXT (17), um den nächsten Titel zu spielen.
7. Halten Sie die Taste PREV und NEXT Tasten schnell, um den Song zu blättern, die Sie gerade hören, lassen Sie die Tasten zur normalen Wiedergabe zurückzukehren.  
*Hinweis: Bei USB-Speicher und SD legt ist, drücken und halten Sie die Taste PLAY / PAUSE (16), um die Wiedergabe von Songs von einem Speicher zu einem anderen.*

## BLUETOOTH®-FUNKTION

1. Stellen Sie den Moduswahlschalter (11) auf der MUSIC Position ohne USB-Speicher und SD-Karte eingelegt.
2. Folgen Sie den Anweisungen des Geräts, das Gerät zu suchen.
3. Suchen Sie das Gerät "RR 501BT" genannt, die PIN "0000" bei Bedarf zu koppeln und eingeben.
4. Nach dem Anschluss wird es eine vernünftige Antwort zu hören.
5. Drücken Sie die PLAY / PAUSE (16) zu starten auf dem gekoppelten BT-Gerät Musik hören; drücken Sie die Taste NEXT (17) oder PREV (15), um den nächsten / vorherigen Titel zu wählen.
6. Während der Wiedergabe, wenn irgendwelche USB oder SD-Speicherkarten, lange drücken Sie die PLAY / PAUSE, um die Wiedergabe von BT USB und SD zu wechseln.

## OPERATION CASSETTE PLAYER

## CASSETTE WIEDERGABE

1. Stellen Sie den Schalter auf die Position TAPE und öffnen Sie das Kassettenfach mit der Taste (6).
2. Legen Sie eine Kassette in das Fach mit der Seite nach oben zeigen, um zu spielen möchten.
3. Stellen Sie die Lautstärke nach Ihren Wünschen.
4. Drücken Sie die PLAY (9), um die Wiedergabe zu starten.
5. Drücken Sie die PAUSE-Taste (5), um die Wiedergabe vorübergehend zu stoppen, drücken Sie erneut die Wiedergabe fortzusetzen.
6. Um Vorpulen des Bandes, drücken Sie die F.FWD-Taste (7).
7. Um schnell das Band zurückzuspulen, drücken Sie die REW (8).
8. Drücken Sie die STOP / EJECT-Taste (6), um dauerhaft Stoppen der Wiedergabe, drücken Sie erneut die Kassette zu entfernen.

## AUFNAHME VON ANDEREN QUELLEN

*Hinweis: Stellen Sie sicher, dass die Registerkarte um die Aufnahme vorhanden ist oder nicht "möglich, das Band aufzuzeichnen.*



1. Stellen Sie den Regler auf die gewünschte Quelle (Radio, USB, SD-Kartenleser, Bluetooth®) und starten Sie die Wiedergabe.
2. Legen Sie die Kassette in das Fach.
3. Drücken Sie die REC-Taste, die Aufnahme zu starten.
4. Verwenden Sie die PAUSE-Taste (5), um vorübergehend die Aufnahme zu stoppen, drücken Sie erneut die Wiedergabe fortzusetzen.
5. Drücken Sie die STOP / EJECT Taste (6) vollständig die Aufnahme zu stoppen.

## AUFNAHME AUS DEM EINGEBAUTEN MIKROFON

1. Stellen Sie den Modus-Schalter auf TAPE.
2. Legen Sie die Kassette in das Fach.
3. Drücken Sie die REC-Taste zum Starten der Aufnahme und starten Sie die vordere Einheit zu sprechen.
4. Verwenden Sie die PAUSE-Taste (5), um vorübergehend die Aufnahme zu stoppen, drücken Sie erneut die Wiedergabe fortzusetzen.
5. Drücken Sie die STOP / EJECT Taste (6) vollständig die Aufnahme zu stoppen.

## KOPFHÖRER-BUCHSE

1. Schließen Sie die Kopfhörer an die Kopfhörerbuchse.
2. Starten Sie die gewünschte Wiedergabe und die Lautstärke anpassen.



**Um Hörschäden zu vermeiden, begrenzen Sie die Zeit bei hoher Lautstärke zu hören.**

## TECHNISCHE DATEN

Stromversorgung: ..... 230V ~ / 50Hz - 4 D-Batterien (UM-1)  
 ..... nicht im Lieferumfang enthalten

Empfangsbereiche: ..... FM 87,5 - 108,0 MHz  
 ..... MW 530 - 1600 kHz  
 ..... SW1 3,0-13,0 MHz  
 ..... SW2 13,0-23,0 MHz

Bluetooth®-Sendeleistung: ..... 2,5mW

Bluetooth® Sendefrequenz: ..... 2,4 GHz

Abmessungen: ..... 317 x 114 x 89 mm



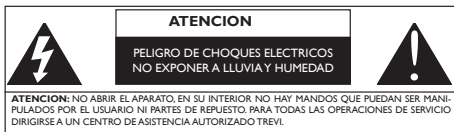
### HINWEISE ZUR ORDNUNGSGEMÄSSEN ENTSORGUNG DES PRODUKTS

Das auf dem Gerät angebrachte Symbol weist darauf hin, dass das Altgerät "getrennt zu sammeln" ist und das Produkt daher nicht zusammen mit dem Gemeindeabfall entsorgt werden darf.

Der Benutzer muss das Produkt zu den entsprechenden, von der Gemeindeverwaltung eingerichteten "Wertstoffsammelstellen" bringen oder dem Händler beim Kauf eines neuen Produkts übergeben.

Die getrennte Müllsammlung und anschließende Aufbereitung, Wiederverwertung und Entsorgung fördern die Herstellung von Geräten unter Verwendung wiederverwerteter Materialien und vermindern die negativen Auswirkungen auf die Umwelt und Gesundheit in Folge einer falschen Müllverwaltung.

Die widerrechtliche Entsorgung des Produkts führt zur Auferlegung von Verwaltungsstrafen.



### VOLTAJE PELIGROSO

Este símbolo se halla en la parte trasera del aparato y en el presente manual, su función es la de señalar la presencia, en el interior del aparato, de componentes que funcionan con alta tensión, no lo abra: evitará de este modo el riesgo de descargas eléctricas.



### ATENCION

Este símbolo se halla en la parte trasera del aparato y en este manual, su función es la de indicar la presencia de instrucciones importantes para utilizar dichos aparatos con seguridad. Léalas atentamente antes de utilizar el aparato.

### NOTAS DE USO

No escuche teniendo el volumen alto por mucho tiempo, puede dañar su oído.

Evite colocar el reproductor:

- cerca de campos magnéticos.
- cerca de fuentes de calor, como radiadores y estufas.
- en lugares muy húmedos, como cuartos de baño, piscinas, etc.
- en lugares muy polvorientos.
- en lugares sujetos a fuertes vibraciones.
- coloque el aparato de manera que a sus lados haya siempre suficiente espacio para la libre circulación de aire (por lo menos 5 cm).
- en caso de que penetren líquidos en el interior del aparato, desconecte inmediatamente el enchufe de la toma de corriente y lleve el aparato al centro de asistencia autorizado TREVI más cercano.
- antes de cargar el aparato, compruebe siempre que los cables de alimentación y de conexión estén instalados correctamente.

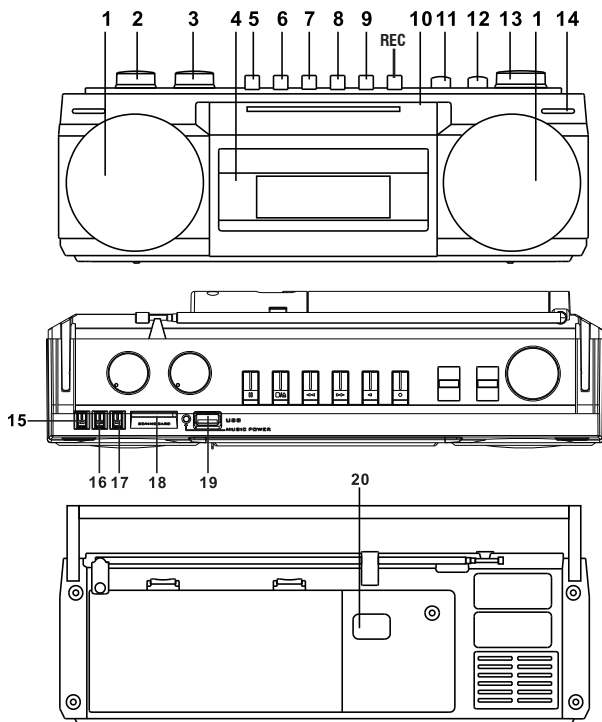
### CUIDADO Y MANTENIMIENTO

Para efectuar la limpieza, se aconseja utilizar un paño suave y ligeramente humedecido. Evite el uso de disolventes o sustancias abrasivas.

### IMPORTANTE

La buena construcción del aparato garantiza su perfecto funcionamiento durante mucho tiempo. Si se presentase algún inconveniente, es oportuno consultar al Centro de Asistencia autorizado más cercano.

TREVI cultiva una política de investigación y desarrollo continuos. Por consiguiente, los productos pueden presentar características distintas a las descritas.



- |                                   |                                   |
|-----------------------------------|-----------------------------------|
| 1. ALTOFALANTES                   | 11. INTERRUPTOR DE FUNCIÓN        |
| 2. AJUSTE DE VOLUMEN              | 12. INTERRUPTOR DE BANDA DE RADIO |
| 3. AJUSTE DE TONO                 | 13. CONTROL DE AJUSTE             |
| 4. COMPARTIMENTO CASSETTE         | 14. MICRÓFONO                     |
| 5. PAUSA                          | 15. BOTON PREV USB / SD           |
| 6. STOP / CAJAS DE PUERTA ABIERTA | 16. BOTON PLAY / PAUSA USB        |
| 7. AVANCE RÁPIDO                  | 17. BOTON SIGUIENTE USB / SD      |
| 8. POSTERIOR RÁPIDA               | 18. ENTRADA SD                    |
| 9. TECLA DE LECTURA CASSETTE      | 19. ENTRADA USB                   |
| 10. INDICADOR DE BANDA DE RADIO   | 20. PRISA DE ALIMENTACIÓN         |

**ALIMENTACIÓN****BATERÍAS**

Abra el compartimiento de baterías e introduzca 4 baterías formato “D” (UM-1) asegurándose de respetar atentamente las polaridades indicadas. Sustituya inmediatamente las baterías agotadas y quítelas si no va a utilizar el aparato durante mucho tiempo.

**RED**

Conecte el cable de alimentación a la toma. Introduzca el enchufe en una toma de corriente AC 230V~50Hz. No conecte el aparato a tomas de corriente con tensión distinta a la indicada.

**AJUSTE DE VOLUMEN - TONI**

Gire el control de volumen (2) hacia la derecha o hacia la izquierda para aumentar o disminuir el volumen.

Gire el control de graves (3) derecha o la izquierda para aumentar o disminuir el bajo.

**SELECCIÓN DE FUENTE**

Actuar sobre el selector de funciones (11) para seleccionar RADIO/TAPE/MUSICA.

**FUNCIONAMIENTO DE LA RADIO**

1. Ajuste el selector de función (11) en la posición RADIO.
2. Deslice el interruptor BAND (12) para seleccionar la banda de onda: FM / MW / SW1 / SW2.
3. Sintonice la emisora deseada girando la perilla de sintonización (13).
4. Para ajustar el volumen, gire el control de volumen (2).
5. Abra la antena telescópica en toda su longitud.
6. Apague el radio al cambiar la posición de “selector TAPE”

*NOTAS: Para obtener la mejor recepción FM, extienda y gire la antena. Si la recepción no es pegarle al establecimiento de diferente longitud y orientación de la antena, sin embargo, la calidad de la recepción de FM depende del lugar donde se coloca la unidad.*

**LECTOR MP3 USB/SD**

1. Ajuste el selector de modo (11) sobre la posición MUSIC.
2. Conectar la “memoria SD Unidad flash USB o USB en la entrada (19) en el pasillo o SD (18).
3. Espere unos segundos, la reproducción se iniciará ‘de forma automática.
4. Pulse el botón PLAY / PAUSA (16) para detener reproducir canciones, pulse de nuevo para reanudar la reproducción.
5. Pulse el botón PREV (15) para reproducir la pista anterior.
6. Pulse el botón NEXT (17) para reproducir la siguiente pista.
7. Mantenga pulsado las teclas PREV y NEXT para desplazarse rápidamente a la canción que estás escuchando, suelte las teclas para volver a la reproducción normal.

*Nota: En caso de la memoria USB y SD insertada, pulse y mantenga pulsado el botón PLAY / PAUSA (16) para cambiar la reproducción de las canciones de una memoria a otra.*



## FUNCIÓN BLUETOOTH®

1. Ajuste el selector de modo (11) sobre la posición MUSICA sin memoria USB y sin tarjeta SD insertada.
2. Siga las instrucciones de su dispositivo para buscar el dispositivo.
3. Busque el dispositivo llamado "RR 501BT", para emparejar e introducir el PIN "0000" si es necesario.
4. Después de la conexión se escuchará un sonido de respuesta.
5. Pulse la tecla PLAY / PAUSA (16) para comenzar a escuchar la música en el dispositivo BT emparejados; pulse el botón NEXT (17) o PREV (15) para seleccionar la pista siguiente / anterior.
6. Durante la reproducción, si cualquier memoria USB o SD, pulsación larga en el botón Reproducir / Pausa para cambiar la reproducción de BT USB y SD.

## OPERACIÓN MAGNETÓFONO

### REPRODUCCIÓN DE CASSETTE

1. Coloque el interruptor en la posición CINTA y abrir el compartimiento correspondiente con la tecla (6).
2. Inserte un casete en el compartimiento con la cara que desee reproducir hacia fuera.
3. Ajuste el volumen a su gusto.
4. Pulse el botón PLAY (9) para iniciar la reproducción.
5. Pulse el botón de PARADA (5) para detener temporalmente la reproducción, pulse de nuevo para reanudar la reproducción.
6. Para el avance rápido de la cinta, presione el botón F.FWD (7).
7. Para el retroceso rápido de la cinta, pulse el REW (8).
8. Pulse el botón STOP / EJECT (6) para detener definitivamente la reproducción, pulse de nuevo para eliminar el cassette.

### GRABACIÓN DE OTRAS FUENTES

*Nota: Asegúrese de que la pestaña está presente o no ser posible grabar la cinta.*



1. Ajuste el selector a la fuente deseada (Radio, USB, lector de tarjetas SD, Bluetooth®) y iniciar la reproducción.
2. Inserte el casete en el compartimiento.
3. Pulse el botón REC para iniciar la grabación.
4. Utilice el botón PAUSA (5) para detener temporalmente la grabación, pulse de nuevo para reanudar la reproducción.
5. Pulse el botón STOP / EJECT (6) para detener la grabación completamente.

## GRABACIÓN CON MICRÓFONO

1. Ajuste el selector de modo a TAPE.
2. Inserte el casete en el compartimiento.
3. Pulse el botón REC para iniciar la grabación y empezar a hablar frente a la unidad principal.
4. Utilice el botón PAUSA (5) para detener temporalmente la grabación, pulse de nuevo para reanudar la reproducción.
5. Pulse el botón STOP / EJECT (6) para detener la grabación completamente.

## TOMA DE AURICULARES

1. Enchufe los auriculares en el conector de auriculares.
2. Inicie la reproducción deseada y ajustar el volumen.



**Para evitar posibles daños a la audición,  
limitar el tiempo de escuchar a un volumen alto.**

## CARACTERÍSTICAS TÉCNICAS

Fuente de alimentación: ..... 230V~ / 50Hz- 4 pilas de tipo D (UM-1)  
..... no incluidas

Frecuencia de recepción: ..... FM 87,5 a 108,0 MHz  
..... MW 530 - 1600 kHz  
..... SW1 3.0 - 13.0 MHz  
..... SW2 13,0-23,0 MHz

Potencia de transmisión Bluetooth®: ..... 2,5MW

Frecuencia de transmisión Bluetooth®: ... 2.4 GHz

Dimensiones: ..... 317 x 114 x 89 mm



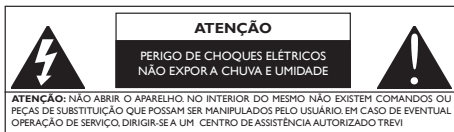
### ADVERTENCIAS PARA LA CORRECTA ELIMINACIÓN DEL PRODUCTO

El símbolo que aparece en el aparato indica que el residuo debe ser objeto de "recogida selectiva" por tanto el producto no se debe eliminar junto con residuos urbanos.

El usuario deberá entregar el producto a los "centros de recogida selectiva" creados por las administraciones municipales o bien al distribuidor cuando adquiera un nuevo producto.

La recogida selectiva del residuo y las sucesivas operaciones de tratamiento, recuperación y eliminación favorecen la fabricación de aparatos con materiales reciclados y limitan los efectos negativos en el medio ambiente y la salud causados por una gestión incorrecta del residuo.

La eliminación abusiva del producto da lugar a la aplicación de sanciones administrativas.

**ATENÇÃO**

Este símbolo apresentado na parte traseira do aparelho e neste manual indica a presença de instruções importantes para uma utilização segura. Leia-os atentamente antes de utilizar o aparelho.

**TENSÃO PERIGOSA**

Este símbolo apresentado na parte traseira do aparelho e neste manual indica a presença de componentes operando em alta tensão no interior deste aparelho. Não abra para evitar o risco de choque elétrico.

**NOTAS DE USO**

Não ouça em volume alto por muito tempo, pois isso pode prejudicar sua audição.

Evite colocar o player:

- Perto de campos magnéticos.
- Perto de fontes de calor, como radiadores e fogões.
- Em locais muito húmidos como casas de banho, piscinas, etc...
- Em locais muito empoeirados.
- Em locais sujeitos a fortes vibrações.
- Posicione o aparelho de forma que haja sempre espaço suficiente nas laterais para a livre circulação do ar (pelo menos 5 cm).
- Se entrarem líquidos no interior do aparelho, desligue imediatamente a ficha da tomada e leve o aparelho ao centro de assistência autorizado TREVÍ mais próximo.
- Verifique sempre se os cabos de alimentação estão instalados corretamente.
- Nenhuma fonte de chama aberta, como velas acesas, deve ser colocada sobre o aparelho.
- O aparelho não deve ser exposto a gotas ou salpicos de água e não devem ser colocados sobre o aparelho objetos cheios de líquido, como vasos.
- Guarde este manual para referência futura.

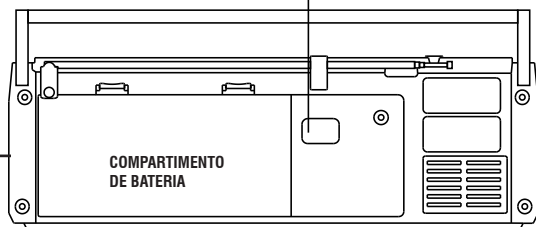
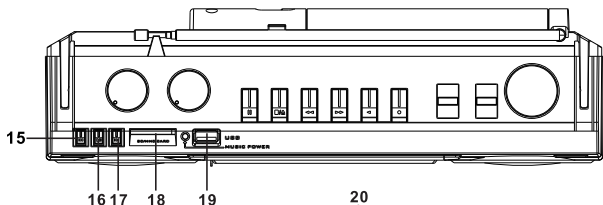
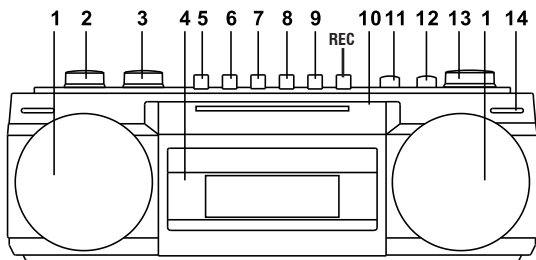
**CUIDADO E MANUTENÇÃO**

Para a limpeza recomendamos a utilização de um pano macio e levemente úmido. Evite solventes ou substâncias abrasivas.

**IMPORTANTE**

A boa construção deste aparelho garante o seu perfeito funcionamento durante muito tempo. Contudo, caso surja algum problema, é aconselhável consultar o centro de assistência autorizado mais próximo.

A TREVÍ segue uma política de pesquisa e desenvolvimento contínuos. Portanto os produtos podem apresentar características diferentes das descritas.



TOMADA PARA FONES DE OUVIDO

COMPARTIMENTO DE BATERIA

## DESCRIÇÃO DO COMANDO

- |  |                                    |
|--|------------------------------------|
| 1. ALTO-FALANTES                               | 11. SELETOR DE FUNÇÃO              |
| 2. AJUSTE DE VOLUME                            | 12. SELETOR DE BANDA DE RÁDIO      |
| 3. AJUSTE DE GRAVES                            | 13. VERIFICAÇÃO DE AJUSTE          |
| 4. COMPARTIMENTO DE CASSETE                    | 14. MICROFONE                      |
| 5. PAUSAR CASSETES                             | 15. BOTÃO PREV DO LEITOR USB/SD    |
| 6. PARADA/ABERTURA DO COMPARTIMENTO DE CASSETE | 16. BOTÃO PLAY/PAUSE DO LEITOR USB |
| 7. CASSETES DE AVANÇO RÁPIDO                   | 17. PRÓXIMO BOTÃO DO LEITOR USB/SD |
| 8. BOTÃO DE VOLTA RÁPIDA DA CASSETE            | 18. ENTRADA SD                     |
| 9. CHAVE DE LEITURA DO CASO                    | 19. ENTRADA USB                    |
| 10. INDICADOR DE BANDA DE RÁDIO                | 20. TOMADA DE ALIMENTAÇÃO          |

## FORNECEDOR DE ALIMENTAÇÃO DA BATERIA

Abra o compartimento das pilhas e insira 4 pilhas tamanho “D” (UM-1), tendo o cuidado de respeitar cuidadosamente as polaridades indicadas. Substitua imediatamente as pilhas vazias e remova-as se não pretender utilizar o dispositivo durante um longo período de tempo.

## LÍQUIDO

Conecte o cabo de alimentação à tomada AC IN (20). Insira o plugue em uma tomada de alimentação de 230V ~ 50Hz. Não ligue o aparelho a tomadas com tensão diferente da indicada.

## VOLUME - AJUSTE DE TOM

Gire o controle de volume (2) no sentido horário ou anti-horário para aumentar ou diminuir o volume.

Gire o controle de graves (3) no sentido horário ou anti-horário para aumentar ou diminuir os tons graves.

## SELEÇÃO DE FONTE

Use o seletor de função (11) para selecionar RADIO/TAPE/MUSIC.

## OPERAÇÃO DE RÁDIO

1. Coloque o interruptor de função (11) na posição RÁDIO.
2. Deslize o interruptor BAND (12) para selecionar a banda de onda desejada: FM/MW/SW1/SW2.
3. Sintonize a estação desejada girando o botão de sintonia (13).
4. Para ajustar o volume, gire o controle de volume (2).
5. Abra a antena telescópica em todo o seu comprimento.
6. Desligue o rádio colocando o seletor na posição “TAPE”

*NOTAS: Para obter a melhor recepção FM, estenda e oriente a antena.*

*Se a recepção não for boa, tente ajustar o comprimento e a orientação da antena de forma diferente, porém a qualidade da recepção FM depende muito do local onde o dispositivo está localizado.*

## LEITOR DE MP3 USB/SD

1. Coloque o seletor (11) na posição MUSIC.
2. Conecte o disco flash USB ou memória SD na entrada USB (19) ou entrada SD (18).
3. Aguarde alguns segundos, a reprodução começará automaticamente.
4. Pressione o botão PLAY/PAUSE (16) para interromper a reprodução das músicas, pressione-o novamente para retomar a reprodução.
5. Pressione o botão PREV (15) para reproduzir a faixa anterior.
6. Pressione o botão NEXT (17) para reproduzir a próxima faixa.
7. Pressione e segure os botões PREV e NEXT para rolar rapidamente pela música que você está ouvindo, solte os botões para retornar à reprodução normal.

NOTA: Se houver uma memória USB e SD presente ao mesmo tempo, pressione longamente o botão PLAY/PAUSE (16) para alternar a reprodução das músicas de uma memória para outra.

## FUNÇÃO BLUETOOTH®

1. Coloque o seletor (11) na posição MUSIC sem memória USB e cartão SD inseridos.
2. Siga as instruções do seu dispositivo para procurá-lo.
3. Procure o dispositivo denominado "RR 501BT", realize o emparelhamento e insira o PIN "0000" se necessário.
4. Uma vez emparelhado, o dispositivo emitirá um som de resposta.
5. Pressione o botão PLAY/PAUSE (16) para começar a ouvir as faixas de música no dispositivo BT emparelhado; pressione os botões NEXT (17) ou PREV (15) para selecionar a faixa seguinte/anterior.
6. Durante a reprodução, se houver memórias USB ou SD, pressione longamente o botão PLAY/PAUSE para mudar a reprodução de BT para USB e SD.

## OPERAÇÃO DO LEITOR DE CASSETE

### REPRODUÇÃO DE CASSETE

1. Coloque o seletor na posição TAPE e abra o compartimento da fita com o botão (6).
2. Insira uma fita no compartimento com o lado que deseja ouvir voltado para fora.
3. Ajuste o volume ao seu gosto.
4. Pressione o botão PLAY (9) para iniciar a reprodução.
5. Pressione o botão PAUSE (5) para interromper momentaneamente a reprodução, pressione-o novamente para retomá-la.
6. Para avançar a fita, pressione o botão F.FWD (7).
7. Para rebobinar rapidamente a fita, pressione o botão REW (8).
8. Pressione o botão STOP/EJECT (6) para parar definitivamente a reprodução, pressione-o novamente para retirar a fita.

### GRAVAÇÃO DE OUTRAS FONTES

*NOTA: Certifique-se de que a guia de habilitação de gravação esteja presente, caso contrário você não conseguirá gravar a fita.*



1. Posicione o seletor na fonte desejada (Rádio, reproduutor USB, SD, Bluetooth®) e inicie a reprodução.
2. Insira o cassete no compartimento.
3. Pressione o botão REC para iniciar a gravação.
4. Use o botão PAUSE (5) para interromper momentaneamente a gravação, pressione-o novamente para retomá-la.
5. Pressione o botão STOP/EJECT (6) para parar definitivamente a gravação.

**GRAVAÇÃO DO MICROFONE INTEGRADO**

1. Coloque o seletor na posição TAPE.
2. Insira o cassete no compartimento.
3. Pressione o botão REC para iniciar a gravação e começar a falar na frente do dispositivo.
4. Use o botão PAUSE (5) para interromper momentaneamente a gravação, pressione-o novamente para retomá-la.
5. Pressione o botão STOP/EJECT (6) para parar definitivamente a gravação.

**TOMADA PARA FONES DE OUVIDO**

1. Insira fones de ouvido na entrada para fones de ouvido.
2. Inicie a reprodução desejada e ajuste o volume.



**Para evitar possíveis danos auditivos, limite o tempo de audição em volumes elevados.**

**CARACTERÍSTICAS TÉCNICAS**

Fonte de alimentação:..... 230V~/ 50Hz - 4 baterias D (UM-1)  
..... não incluso

Faixa de recepção:..... FM 87,5 - 108,0 MHz  
..... MW 530 - 1600 KHz  
..... SW1 3,0 - 13,0 MHz  
..... SW2 13,0 - 23,0 MHz

Potência de transmissão Bluetooth®: ..... 2,5 mW

Frequência de transmissão Bluetooth®: ... 2,4 GHz

Dimensões: ..... 317 x 114 x 89 mm

**PRECAUÇÕES PARA O DESCARTE CORRETO DO PRODUTO**

O símbolo apresentado no equipamento indica que os resíduos devem ser eliminados em “recolha seletiva” e por isso o produto não deve ser eliminado juntamente com o lixo urbano.

O usuário deve levar o produto a “centros de coleta seletiva” especiais fornecidos pelo governo local, ou entregá-lo ao revendedor contra a compra de um novo produto.

A recolha seletiva de resíduos e subseqüentes operações de tratamento, reciclagem e eliminação promovem a produção de equipamentos com materiais reciclados e limitam os efeitos negativos no ambiente e na saúde causados pelo tratamento inadequado de resíduos.

O descarte ilegal do produto acarreta a aplicação de sanções administrativas.

**DICHIARAZIONE DI CONFORMITÀ UE  
SEMPLIFICATA**

Il fabbricante TREVI dichiara che il tipo di apparecchiatura radio RR 501BT è conforme alla direttiva 2014 / 53 / UE.

Il testo completo della dichiarazione di conformità EU è disponibile all'indirizzo Internet <https://www.trevi.it/dms/zidi/TREVI/DOCRR501BT.pdf>

**SIMPLIFIED EU DECLARATION OF  
CONFORMITY**

Hereby TREVI Spa declares that the radio equipment type RR 501BT is in compliance with directive 2014 / 53 / EU.

The full text of the EU declaration of conformity is available at the following internet address <https://www.trevi.it/dms/zidi/TREVI/DOCRR501BT.pdf>



**Trevi S.p.A.**

Strada Consolare Rimini-San Marino, 62 47924 Rimini (RN) Italy

Tel. 0541/756420 - Fax 0541/756430 - [www.trevi.it](http://www.trevi.it) - e-mail: [info@trevi.it](mailto:info@trevi.it)

Made in China