



DAB/FM/BLUETOOTH®/MP3/MicroSD/USB/AUX-IN

# SCD5753DAB

DAB  
FM  
BLUETOOTH®  
MicroSD/USB  
AUX-IN

**RADIO RIPRODUTTORE DAB/FM/BT CON  
INGRESSO AUX-IN, MicroSD/USB**  
Manuale d'uso e collegamento

**SYSTEM CAR-STEREO DAB/FM/BT PLAYER  
WITH AUX-IN - MicroSD/USB**  
Instruction manual

**RADIO LECTEUR DAB/FM/BT AVEC AUX-IN -  
MicroSD/USB**  
Mode d'emploi

**RADIO-DAB/FM/BT -SPIELER EINZUG AUX-IN,  
MicroSD/USB**  
Gebrauchs- und Anschlußhandbuch

**RADIO REPRODUCOR DAB/FM/BTCON  
ENTRADA AUX-IN - MicroSD/USB**  
Manual de uso y conexiones

**LEITOR DE RÁDIO DAB/FM/BT COM ENTRADA  
AUX-IN, MicroSD/USB**  
Manual de usuário e conexão



EN If you will not find your language on the instruction manual, please go on our website [www.trevi.it](http://www.trevi.it) to find it

\* Per informazioni integrative e aggiornamenti di questo prodotto vedi: [www.trevi.it](http://www.trevi.it)

\* For additional information and updates of this product see: [www.trevi.it](http://www.trevi.it)

**PRECAUZIONI DI SICUREZZA**

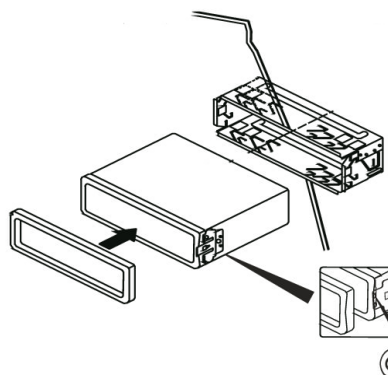
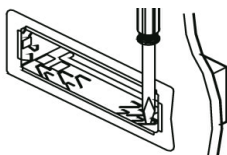
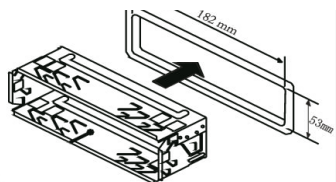
- Non avvicinare l'orecchio all'altoparlante durante le fasi di messa punto e regolazioni del volume
- Se dei liquidi penetrano all'interno dell'apparecchio scollegare immediatamente e portare l'apparecchio al più vicino centro assistenza autorizzato TREVI.
- L'apparecchio non deve essere esposto a stillicidio o a spruzzi d'acqua e nessun oggetto pieno di liquido, deve essere posto sull'apparecchio.
- Mantenere il livello del volume adeguato in maniera tale da essere a conoscenza delle condizioni della strada e del traffico.
- Il parcheggio alla luce diretta del sole può produrre temperature molto elevate all'interno del veicolo. Rinfrescare ed areare l'interno dell'auto prima dell'utilizzo.
- L'installazione deve essere effettuata da personale qualificato.
- Conservare il presente manuale per futuri riferimenti.

**CURA E MANUTENZIONE**

Per la pulizia si consiglia l'uso di un panno morbido, leggermente inumidito. Evitate solventi o sostanze abrasive.

**IMPORTANTE**

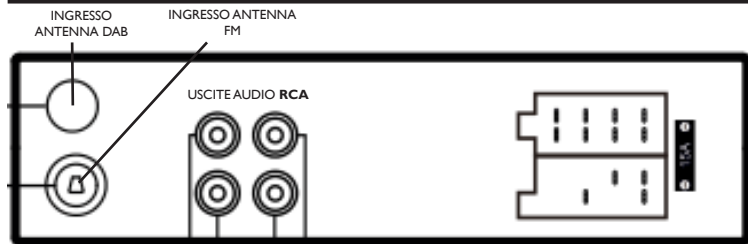
Questo dispositivo e' progettato per uso domestico non professionale. La buona costruzione di questo apparecchio ne garantisce per lungo tempo il perfetto funzionamento. Se tuttavia dovesse presentarsi qualche inconveniente, sarà opportuno consultare il più vicino Centro Assistenza autorizzato TREVI.

**ESEMPIO DI INSTALLAZIONE**

Inserire le leve fornite nelle scanalature su entrambi i lati dell'unità finché non si sente un "click".

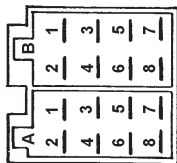
Tirando le leve è possibile rimuovere l'unità dal cruscotto.

**CONNESSIONI**



FL: Uscita audio preamplificata anteriore sinistra  
 FR: Uscita audio preamplificata anteriore destra  
 RL: Uscita audio preamplificata posteriore sinistra  
 RR: Uscita audio preamplificata posteriore destra

CONNETTORE ISO



**A ALIMENTAZIONE**

1. Libero
2. Libero
3. Libero
4. Alimentazione permanente +12V (alla batteria)
5. Uscita antenna elettrica +12V
6. Libero
7. Alimentazione principale +12V (al quadro)
8. Massa (negativo)

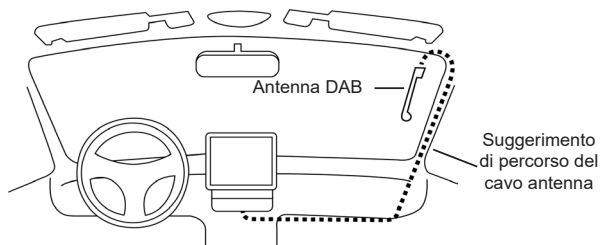
**B ALTOPARLANTI**

1. + Posteriore destra
2. - Posteriore destra
3. + Anteriore destra
4. - Anteriore destra
5. + Anteriore sinistra
6. - Anteriore sinistra
7. + Posteriore sinistra
8. - Posteriore sinistra

**INSTALLAZIONE ANTENNA DAB**

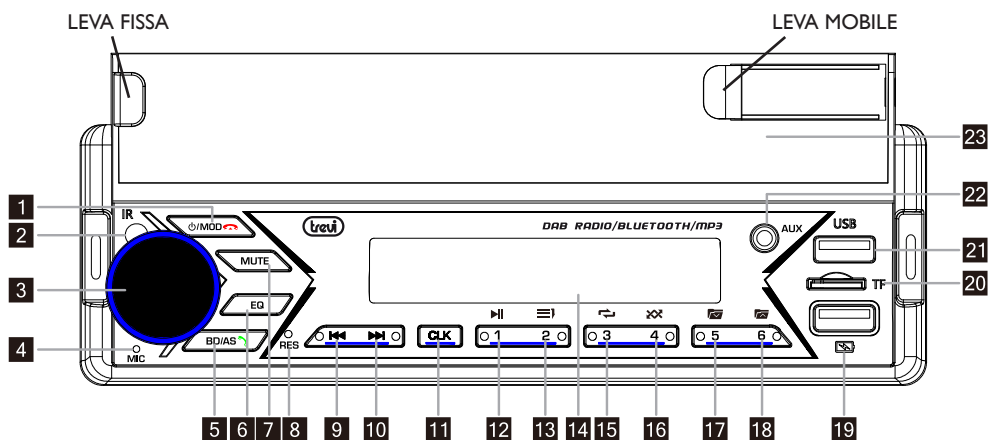
Per questa operazione rivolgersi ad un installatore professionale.

1. L'antenna DAB fornita richiede installazione su parabrezza anteriore in posizione verticale (vedi figura).
2. Pulire il vetro nel punto in cui si desidera applicare l'antenna.
3. Rimuovere con attenzione la pellicola a protezione dell'adesivo sull'antenna e posizionarla nel punto scelto. L'antenna deve essere posizionata in modo che il contatto di massa possa essere steso sulla carrozzeria metallica dell'auto (non e' necessario rimuovere la vernice).
4. Posizionare il cavo all'interno del cruscotto auto fino a raggiungere la posizione dell'autoradio. Collegare il cavo con connettore dorato nell'ingresso antenna DAB sul retro dell'autoradio ed assicurarlo avvitando il connettore.

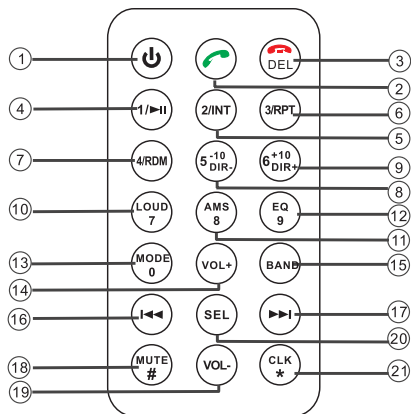


**Attenzione:**

- Non installare l'antenna in una posizione che ostacola la visuale del conducente.
- Non posizionare il cavo e l'antenna dove potrebbero interferire con il buon funzionamento di AirBag o altri dispositivi di sicurezza o dove potrebbero ostacolare la guida del veicolo.
- L'utilizzo su vetri schermati riduce le prestazioni dell'antenna.

**COMANDI****DESCRIZIONE COMANDI UNITÀ**

1. Tasto POWER/MOD, accensione/spengimento.
2. Ricevitore telecomando
3. Controllo volume/Tasto SEL, Controllo volume e toni / accesso opzioni utente.
4. Microfono
5. Tasto BD/AS, cambio banda/ricerca automatica
6. Tasto EQ, variazione equalizzazione audio
7. Tasto MUTE, silenziamento autoradio
8. Tasto RES, ripristino dell'autoradio
9. Tasto I<<, sintonia, traccia precedente.
10. Tasto >>I, sintonia, traccia successiva.
11. Tasto CLK, mostra/imposta l'orologio
12. Tasto I / ► / II , inizio/pausa/ripristino riproduzione.
13. Tasto 2/INT, riproduzione dei primi 10 secondi di un brano.
14. Display
15. Tasto 3/RPT, funzione ripetizione traccia.
16. Tasto 4/RDM, riproduzione casuale
17. Tasto 5/-10
18. Tasto 6/+10
19. Presa USB fast charge (presa per la sola ricarica veloce dei dispositivi)
20. Ingresso MicroSD card
21. Ingresso USB.
22. Ingresso AUX
23. Supporto per smartphone

**DESCRIZIONE TELECOMANDO**

1. Tasto POWER, spegnimento/accensione
2. Tasto accettazione chiamata
3. Tasto chiusura chiamata
4. Tasto I / II , inizio/pausa/ripristino riproduzione.
5. Tasto 2/INT, riproduzione dei primi 10 secondi di un brano.
6. Tasto 3/RPT, funzione ripetizione traccia.
7. Tasto 4/RDM, riproduzione casuale
8. Tasto 5/- 10
9. Tasto 6/+ 10
10. Tasto 7/LOUD, attivazione funzione Loudness
11. Tasto 8/AMS, ricerca automatica
12. Tasto EQ, variazione equalizzazione audio
13. Tasto MODE, selezione funzione di riproduzione
14. Tasto VOL+, aumentare il volume
15. Tasto BAND, selezione banda FM1, 2, 3, AM1, 2
16. Tasto I<<, sintonia, traccia precedente.
17. Tasto >>I, sintonia, traccia successiva.
18. Tasto MUTE, silenziamento autoradio
19. Tasto VOL-, diminuisce il volume
20. Tasto SEL
21. Tasto CLK, mostra/imposta l'orologio

Il telecomando e' alimentato da una batteria CR2025.

Per la sostituzione della batteria seguire le istruzioni presenti sul retro del telecomando.

Se non diversamente specificato, i comandi del telecomando hanno le stesse funzioni dei comandi sull'unità

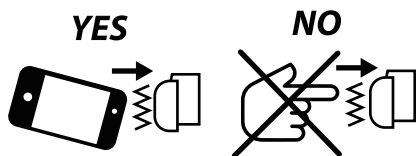
**SUPPORTO PER SMARTPHONE**

**TREVI non si ritiene responsabile per eventuali danni allo smartphone causati da manovre errate da parte dell'utente.**

Per inserire lo smartphone nel supporto dedicato (23) spingere delicatamente con lo smartphone sulla leva mobile, una volta arrivati a fine corsa permettere l'incastro con la leva fissa.

A questo punto lo smartphone e' correttamente alloggiato, e' possibile utilizzarlo in connessione BT con l'autoradio o tramite app dedicata.

**ATTENZIONE: non spingere mai la leva mobile con le dita, utilizzare sempre lo smartphone in maniera molto delicata.**

**Nota:**

E' possibile alloggiare smartphone aventi dimensione del display fino a 7".

Non viene garantita la compatibilità con tutti gli smartphone anche aventi display di dimensioni inferiori ai 7".

Non viene garantita la compatibilità con smartphone che utilizzano cover di protezione

**Si ricorda che l'uso dello smartphone alla guida e' vietato e pesantemente sanzionato.**

Se non diversamente specificato, i comandi del telecomando hanno le stesse funzioni dei comandi sull'unità

## **ACCENSIONE / SPEGNIMENTO**

1. Premere il tasto POWER (1) per accendere l'apparecchio.
2. Premere a lungo il tasto POWER (1) per spegnere l'apparecchio.

*NOTA: in caso di malfunzionamenti generali, per tornare al corretto funzionamento premere il tasto RESET(8) e accendere l'autoradio tramite il tasto POWER(1).*

## **REGOLAZIONE OROLOGIO**

1. Premere il tasto POWER (1) per accendere l'apparecchio.
2. Premere a lungo il tasto CLK (11) fino a che il display mostra l'ora lampeggiante.
3. Ruotare il Controllo volume (3) in senso orario/antiorario per regolare l'ora corrente. Premere il tasto CLK(11) per confermare.
4. Ruotare il Controllo volume (3) in senso orario/antiorario per regolare i minuti correnti. Premere il tasto CLK(11) per confermare.
5. Attendere alcuni secondi, l'autoradio uscirà automaticamente dal menu' di regolazione dell'orologio.
6. Per visualizzare l'orologio premere il tasto CLK(11).

## **SELEZIONE SORGENTE**

Premere in sequenza il tasto MODE (1) per selezionare le sorgenti RADIO, DAB, SD, USB, AUX, BT.

*NOTA: alcune sorgenti sono disponibili solamente se e' inserito un dispositivo di memoria.*

## **CONTROLLI AUDIO**

### **REGOLAZIONE VOLUME, FUNZIONE MUTE E FUNZIONE EQ**

1. Ruotare il Controllo volume (3) in senso orario/antiorario per aumentare/diminuire il volume.
2. Premere il tasto MUTE(7) per silenziare immediatamente l'autoradio; premerlo di nuovo per riprendere il normale ascolto.
3. Premere il tasto EQ(6) per selezionare l'equalizzazione preimpostata preferita. E' possibile scegliere tra JAZZ, CLASS, ROCK, POP, FLAT, USER(nessuna equalizzazione).

### **REGOLAZIONE TONI BASSI/ALTI**

1. Premere una volta il tasto SEL (3) per selezionare la regolazione dei toni bassi.
2. Sul display appare l'indicazione del livello dei toni bassi "BASS".
3. Ruotare il Controllo volume (3) in senso orario/antiorario per aumentare/diminuire il livello dei toni bassi.
4. Premere due volte il tasto SEL (3) per selezionare la regolazione dei toni alti.
5. Sul display appare l'indicazione del livello dei toni alti "TREBLE".
6. Ruotare il Controllo volume (3) in senso orario/antiorario per aumentare/diminuire il livello dei toni alti.

### **CONTROLLO BILANCIAMENTO/FADER**

1. Premere tre volte il tasto SEL (3) per selezionare il bilanciamento dei canali.
2. Sul display appare la scritta "BALANCE".
3. Ruotare il Controllo volume (3) in senso orario/antiorario per bilanciare l'audio sul canale destro/sinistro
4. Premere quattro volte il tasto SEL (3) per selezionare la regolazione del fader.
5. Sul display appare la scritta "FADER".
6. Ruotare il Controllo volume (3) in senso orario/antiorario per regolare l'audio sulle casse posteriori/anteriori.

## **ULTERIORI IMPOSTAZIONI**

### **LOUDNESS**

- Premere cinque volte il tasto SEL (3) per attivare/disattivare la funzione LOUD (esaltazione dei bassi).

### **EQUALIZZATORE PREDEFINITO**

- Premere sei volte il tasto SEL (3) per selezionare l'equalizzazione preimpostata preferita. E' possibile scegliere tra JAZZ, CLASS, ROCK, POP, FLAT, OFF(nessuna equalizzazione).

*Nota: selezionando una equalizzazione preimpostata non e' possibile regolare i valori di toni alti/bassi.*

**STEREO/MONO** (Premere sette volte il tasto SEL (3), disponibile in modo radio)

- STEREO: imposta l'ascolto della radio in stereo.

- MONO: imposta l'ascolto della radio in mono.

**LOCAL** (Premere otto volte il tasto SEL (3), disponibile in modo Radio)

- OFF: durante la ricerca automatica delle stazioni radio verranno ricevute tutte le stazioni, anche quelle disturbate. Questa opzione è impostata di fabbrica.

- ON: durante la ricerca automatica delle stazioni radio verranno ricevute solo le stazione con il segnale più forte.

## **RADIO**

---

### **SINTONIA AUTOMATICA**

1. Premere il tasto BAND(5) per selezionare la banda di frequenza (FM1/FM2/FM3/AMI/AM2) che si desidera ascoltare.
2. Premere il tasto >>I (10) per sintonizzarsi automaticamente sulla stazione seguente.
3. Premere il tasto I<< (9) per sintonizzarsi automaticamente sulla stazione precedente.

### **SINTONIA MANUALE**

1. Premere il tasto BAND(5) per selezionare la banda di frequenza (FM1/FM2/FM3/AMI/AM2) che si desidera ascoltare.
2. Tenere premuto a lungo il tasto >>I (10) o I<< (9) fino a che il display mostra la scritta MANUAL, premere il tasto >>I (10) o I<< (9) per avanzare o retrocedere la sintonizzazione di 0,05MHz in FM. Attendere qualche secondo per ritornare alla sintonia automatica (sul display compare AUTO).

### **MEMORIZZAZIONE DELLE STAZIONI**

1. Sintonizzarsi sulla stazione desiderata come descritto precedentemente.
2. Tenere premuto un tasto di memoria da 1 a 6 (16) desiderato.
3. Ripetere il punto 2 per memorizzare tutte le altre stazioni in tutte le bande.

### **MEMORIZZAZIONE AUTOMATICA DELLE STAZIONI**

Questo apparecchio è dotato di un sistema di auto memorizzazione che ricerca e memorizza le stazioni più forti.

1. Tenere premuto a lungo il tasto BAND(5). L'apparecchio ricercherà e memorizzerà automaticamente le stazioni con il segnale più forte.

## **RDS (RADIO DATA SYSTEM)**

---

Il sistema RDS prevede la trasmissione, dalle emittenti europee che lo hanno adottato, di una serie di informazioni comprendenti: Il nome dell'emittente, le eventuali frequenze alternative su cui può essere ricevuta, l'inizio di un notiziario sul traffico, il tipo di programma trasmesso (musica classica, jazz, rock, cultura), ecc.

Questo apparecchio è dotato di una serie di opzioni attivabili o disattivabili a piacere dall'utente tramite la seguente procedura:

1. Tenere premuto a lungo il tasto selezione (3).
2. Premere ripetutamente il tasto selezione (3) per selezionare le opzioni disponibili.
3. Ruotare il Controllo volume (3) per scegliere l'opzione desiderata.

### **AF**

Attiva/disattiva la funzione AF (Alternative Frequencies), frequenze alternative. Sul display apparirà l'indicatore AF.

L'apparecchio riceve la lista delle frequenze alternative dell'emittente e si sintonizza automaticamente su quella con il segnale migliore.

Quando il segnale della stazione che si sta ascoltando peggiora, l'indicatore AF comincerà a lampeggiare, l'apparecchio controlla la lista delle frequenze alternative trasmesse dalla stazione e si risintonizza su quella con segnale migliore.

### **TA**

Attiva/disattiva la funzione TA (Traffic Announcement), notiziari sul traffico. Sul display apparirà l'indicatore TA.

Se la stazione che si sta ricevendo non trasmette bollettini l'apparecchio cercherà automaticamente una stazione che li trasmette (SEEK TA).

### **PTY**

Questa funzione permette di selezionare il tipo di programma desiderato, per esempio, musica rock, pop music, news, ecc. La radio si sintonizzerà solo sulle stazioni che trasmettono il tipo di programma selezionato.

### **REG**

In caso di ricerca di una stazione tramite AF (frequenza alternativa), la funzione REG (Regional) limita la scelta a stazioni che trasmettono programmi regionali.

**EON**

Se la stazione in riproduzione non trasmette le informazioni sul traffico, oppure il segnale è debole quando TA è attivato, il sistema ricercherà automaticamente un'altra stazione che trasmette le informazioni sul traffico. Quando questa funzione è operativa, nella schermata si visualizza "EON". Una volta che la trasmissione delle informazioni di traffico correnti è terminata, il sistema ritornerà alla stazione precedente.

**TA SEEK**

Permette la ricerca di stazioni che trasmettono informazioni sul traffico

**PI MUTE**

Quando ci si trova in una zona di copertura nella quale due emittenti con codici identificativi di programma (PI) diversi utilizzano la stessa AF (frequenza alternativa):

PI SOUND: La radio si sintonizza per alcuni secondi sulla nuova emittente quindi torna all'emittente precedente.

PI MUTE: La nuova emittente viene silenziata.

**MASK ALL**

MASK DPI: Le frequenze alternative caratterizzate da un codice identificativo di programma (PI) diverso non vengono considerate.

MASK ALL: Le frequenze alternative caratterizzate da un codice identificativo di programma (PI) diverso e frequenze alternative con una potenza di segnale maggiore ma prive di informazioni RDS non vengono considerate.

**RETUNE**

In caso di perdita dell'identificatore del traffico:

RETUNE S: Se non si riceve alcun codice identificativo di notiziari sul traffico, la ricerca viene avviata automaticamente dopo 30 secondi.

RETUNE L: Se non si riceve alcun codice identificativo di notiziari sul traffico, la ricerca viene avviata automaticamente dopo 90 secondi.

**COLOR AUTO**

Permette la scelta del colore del display (Auto: cambio del colore automatico)

**FREQ**

Permette di selezionare l'area geografica di funzionamento (default: EURO)

**TALK**

Questa funzione permette di selezionare il volume del viva voce durante la ricezione di una chiamata.

**VER**

Questa funzione mostra la versione del software installato.

**RADIO DAB**

1. Premere il tasto MODE(1) per selezionare la sorgente DAB.
2. Premere a lungo il tasto BAND(5) per effettuare la scansione automatica delle stazioni radio presenti, premere brevemente per visualizzare informazioni sulla stazione radio in ascolto.
3. Dopo aver cercato le stazioni radio, 6 stazioni vengono automaticamente memorizzate nei tasti numerici. Premere i tasti numerici per selezionare e riprodurre le stazioni memorizzate corrispondenti. Premere a lungo uno dei tasti per memorizzare la stazione in ascolto nella memoria desiderata.
4. Premere il tasto >>1 (10) o << (9) per passare alla stazione radio successiva o precedente.

**INGRESSO MICROSD/USB**

*Se non diversamente specificato, i comandi del telecomando hanno le stesse funzioni dei comandi sull'unità*

1. Inserire una scheda di memoria microSD nell'ingresso (20) con i contatti elettrici rivolti verso l'alto oppure una memoria USB nella presa di ingresso (21).
2. La riproduzione partirà automaticamente e sul display verrà mostrato il numero della traccia riprodotta.
3. Premere il tasto 1/PAU(12) per arrestare momentaneamente la riproduzione. Premerlo nuovamente per riprendere la riproduzione.

*NOTA: L'autoradio potrebbe non supportare alcuni apparecchi esterni con presa USB, questo è dovuto all'incompatibilità dei processori.*



**SALTO TRACCIA**

1. Premere il tasto >>I (10) durante l'ascolto per passare alla traccia successiva.
2. Premere il tasto I<< (9) durante l'ascolto per tornare all'inizio della traccia corrente. Premerlo più volte per passare alle tracce precedenti.
3. Premere i tasti +10 / -10 per passare alla decima traccia successiva o precedente a quella in riproduzione.

**RICERCA VELOCE**

1. Tenere premuto il tasto >>I (10) durante l'ascolto della traccia per avanzare velocemente.
2. Tenere premuto il tasto I<< (9) durante l'ascolto della traccia per indietreggiare velocemente.
3. Premere il tasto I/PAU(12) per riprendere la riproduzione.

**FUNZIONI AVANZATE**

1. Premere il tasto INT (13) per ascoltare in sequenza i primi 10 secondi di ogni traccia del disco (INTRO). Premerlo nuovamente per tornare al normale ascolto (OFF).
2. Premere il tasto RPT (15) per attivare la ripetizione automatica della traccia in ascolto (REPEAT ONE), della cartella (REPEAT FOD) o di tutte le tracce (REPEAT ALL).
3. Premere il tasto RDM (16) per attivare l'ascolto in sequenza casuale delle tracce sul disco (RANDOM ON). Premerlo nuovamente per tornare alla riproduzione in sequenza delle tracce.

**RICERCA PER TRACCIA**

1. Premere il tasto BAND (5). Sul display verrà visualizzata la scritta TRK con il numero di traccia.
2. Ruotare il tasto SEL/Controllo volume (3) per impostare la traccia desiderata e premere il tasto SEL/Controllo volume (3) per confermare.
3. Automaticamente verrà riprodotta la traccia selezionata.

**INGRESSO AUX IN**

1. Premere in sequenza il tasto MODE (1) per portarsi sulla sorgente AUX IN.
2. Collegare una qualsiasi unità provvista di uscita audio all'ingresso AUX (22) sul frontale dell'autoradio.
3. Comandare l'unità esterna dai propri comandi.

**CONNESSIONE TRAMITE BLUETOOTH® (MODALITÀ HANDS-FREE)**




È possibile effettuare chiamate dal proprio cellulare in modalità HANDS-FREE (in modalità libera) grazie alla compatibilità con il sistema internazionale wireless BLUETOOTH®.

- Quando effettuate una chiamata, parlare con voce forte e chiara.
- Per avere una condizione ottimale prima di effettuare o ricevere una chiamata, chiudere i finestrini dell'automobile.
- La voce può essere riprodotta in maniera distorta nel caso in cui ci siano problemi di campo telefonico.
- L'utilizzo della funzione HANDS-FREE dipende dalla compatibilità parziale/totale del telefono cellulare.
- Assicurarsi che nel proprio telefono cellulare sia disponibile la connessione BLUETOOTH®.


**CONNESSIONE**

1. Premere in sequenza il tasto MODE (1) per portarsi sulla sorgente BT (NOT PAIRED) ed attivare la funzione BLUETOOTH® del telefono cellulare. Effettuare la ricerca degli accessori/dispositivi audio.
2. Dal telefono cellulare selezionare il dispositivo CAR BT che corrisponde all'autoradio.
3. Se richiesto, inserire il codice a 4 cifre "0000".
4. Ora la connessione è stabilita, sul display dell'autoradio comparirà la scritta LINKED / BLUETOOTH®.

**RICEZIONE/RIFIUTO/TERMINE DI UNA CHIAMATA**

1. Quando si riceve una chiamata, l'ascolto della sorgente in riproduzione verrà interrotta e si udirà il suono di chiamata.
2. Premere il tasto  (5) per avviare la conversazione oppure premere il tasto  (1) per rifiutarla.
  - L'audio della conversazione sarà udibile dall'impianto audio dell'auto.
  - Durante la conversazione le funzioni dell'autoradio verranno interrotte.
3. Premere il tasto  (1) per terminare la conversazione.
  - Terminata la conversazione l'ascolto della sorgente in riproduzione verrà automaticamente ripresa da dove era stata interrotta.

**COMPOSIZIONE ULTIMO NUMERO CHIAMATO**

1. In modalità BLUETOOTH®, premere il tasto  (5) per richiamare l'ultimo numero chiamato nel registro.

**DISACCOPIAMENTO BLUETOOTH®**

1. In modalità BLUETOOTH®, premere a lungo  (5) per scollegare il BT dal dispositivo accoppiato.

**RIACCENSIONE AUTOMATICA**

1. Ad autoradio spenta in modalità stand-by, nel caso di ricezione di una chiamata del dispositivo BLUETOOTH® accoppiato, l'autoradio si accenderà automaticamente per poter usufruire della funzione HANDS-FREE.
2. Al termine della chiamata l'autoradio si riporterà automaticamente in modalità di stand-by.

**RIPRODUZIONE FILE AUDIO**

Tramite la connessione BLUETOOTH® è possibile riprodurre i file audio presenti nel telefono cellulare.

**Nota: l'autoradio riproduce solo file audio con telefoni cellulari compatibili con il protocollo A2DP.**

**Consultare il manuale del proprio telefono cellulare.**

Durante l'ascolto dei brani musicali da smartphone sono possibili le seguenti operazioni:

1. Premere il tasto I/PAU(12) per arrestare momentaneamente la riproduzione. Premerlo nuovamente per riprendere la riproduzione.
2. Premere il tasto >>| (10) durante l'ascolto per passare alla traccia successiva.
3. Premere il tasto |<< (7) durante l'ascolto per tornare all'inizio della traccia corrente. Premerlo più volte per passare alle tracce precedenti.

**PRESA FAST CHARGE**

È possibile effettuare la ricarica di un dispositivo dalla presa USB Fast Charge (19).

1. Inserire il cavo di alimentazione nel dispositivo e l'altro capo del cavo nella presa usb Fast Charge (19). La ricarica partirà automaticamente.

Nel caso di ricarichi uno smartphone e' possibile alloggiarlo nel supporto (23) durante la fase di ricarica.

*Nota: questa presa non ha funzioni di lettura dispositivi di memoria, utilizzare a tale scopo la presa ingresso USB (21).*

**UTILIZZO CON APP SMART BT IPLUG**

Scaricare ed installare l'app dai seguenti QR code:



IOS



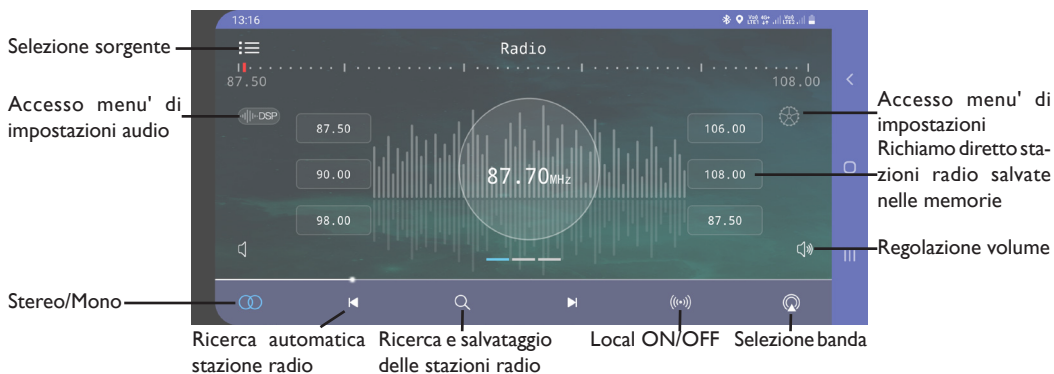
Android

In alternativa effettuare la ricerca dell'app SMART BT IPLUG nei principali app store.

Dopo aver installato l'app, connettere lo smartphone tramite BT all'autoradio; dopo aver effettuato il collegamento BT, avviare l'app.

Nella prima schermata verrà richiesto quale sorgente selezionare per la riproduzione:



**Schermata di gestione Radio FM:****Schermata di gestione Radio DAB:**

Accedendo al menu' impostazioni e' possibile impostare:

**Tema:** e' possibile selezionare differenti temi grafici per l'app

**Data e ora:** e' possibile impostare data e ora

**RGB:** e' possibile impostare il colore del display dell'autoradio

**Lingua:** e' possibile impostare la lingua dell'app

**Manuale:** e' possibile scaricare il manuale dell'app

**Touch:** e' possibile attivare la vibrazione del telefono ai comandi dell'app

**About:** e' possibile visualizzare informazioni sull'app

Per tutte le ulteriori informazioni e' possibile visualizzare il manuale fornito dallo sviluppatore o la pagina dedicata all'app sui vari store.

Per richieste di supporto relative all'app rivolgersi allo sviluppatore.

Trevi non si ritiene responsabile per eventuali problematiche o danni causati dall'utilizzo dell'app.

**Si ricorda che l'uso dello smartphone alla guida e' vietato e pesantemente sanzionato.**

**CARATTERISTICHE TECNICHE****GENERALI**

|  |                     |
|--|---------------------|
| Alimentazione:.....                          | 12V                 |
| Assorbimento max .....                       | 10A                 |
| Potenza di uscita massima:.....              | 40W x 4 canali      |
| Impedenza degli altoparlanti:.....           | 4 ohm per canale    |
| Banda di frequenza:.....                     | FM 87.5MHz - 108MHz |
| .....  | AM 522KHz - 1620KHz |
| .....  | DAB 174 - 240 MHz   |
| Potenza max di trasmissione BLUETOOTH®:..... | 0,8mW               |
| Frequenza di trasmissione BLUETOOTH®:.....   | 2,4GHz              |
| Batteria telecomando:.....                   | CR 2025             |

**NOTA**

TREVI persegue una politica di continuo miglioramento dei prodotti. Per tale motivo le caratteristiche tecniche sono soggette a modifiche senza preavviso.



**INFORMAZIONI AGLI UTENTI ai sensi del Decreto Legislativo N° 49 del 14 Marzo 2014**

**“Attuazione della Direttiva 2012/19/UE sui rifiuti di apparecchiature elettriche ed elettroniche (RAEE)”**

Il simbolo del cassonetto barrato riportato sull'apparecchiatura indica che il prodotto alla fine della propria vita utile deve essere raccolto separatamente dagli altri rifiuti. L'utente dovrà, pertanto, conferire l'apparecchiatura integra dei componenti essenziali giunta a fine vita agli idonei centri di raccolta differenziata dei rifiuti elettronici ed elettrotecnici, oppure riconsegnarla al rivenditore al momento dell'acquisto di nuova apparecchiatura di tipo equivalente, in ragione di uno a uno, oppure 1 a zero per le apparecchiature aventi lato maggiore inferiore a 25 cm. L'adeguata raccolta differenziata per l'avvio successivo dell'apparecchiatura dimessa al riciclaggio, al trattamento e allo smaltimento ambientale compatibile contribuisce ad evitare possibili effetti negativi sull'ambiente e sulla salute e favorisce il riciclo dei materiali di cui è composta l'apparecchiatura. Lo smaltimento abusivo del prodotto da parte dell'utente comporta l'applicazione delle sanzioni amministrative di cui al D.Lgs n. Decreto Legislativo N° 49 del 14 Marzo 2014.

**SAFETY PRECAUTIONS**

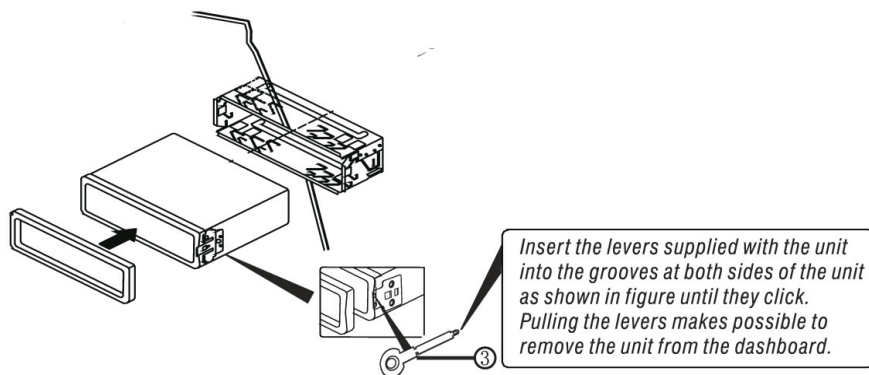
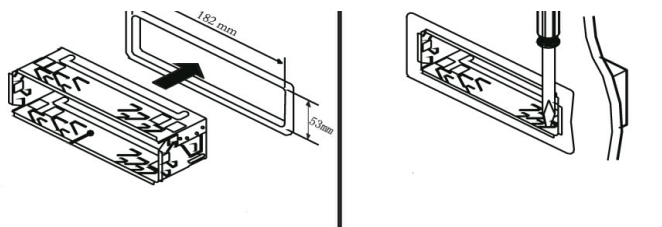
- Do not put your ear close to the speaker during the setting and volume adjustments
- If liquids penetrate inside the appliance, immediately disconnect and bring the appliance to the nearest authorized TREVI service center.
- The appliance must not be exposed to dripping or splashing water and no objects filled with liquid must be placed on the appliance.
- Maintain the appropriate volume level so that you are aware of the road and traffic conditions.
- Parking in direct sunlight can produce very high temperatures inside the vehicle. Refresh and ventilate the interior of the car before use.
- Installation must be carried out by qualified personnel.
- Keep this manual for future reference.

**CARE AND MAINTENANCE**

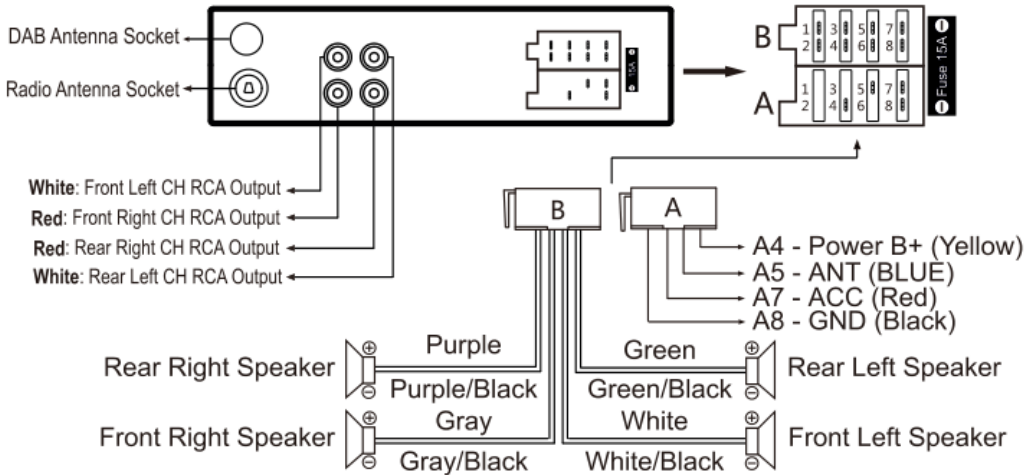
For cleaning, we recommend the use of a soft, slightly moistened cloth. Avoid solvents or abrasive substances.

**IMPORTANT**

This device is designed for non-professional home use. The good construction of this appliance guarantees perfect operation for a long time. However, should any inconvenience arise, it is advisable to consult the nearest TREVI Authorized Service Center

**INSTALLATION EXAMPLE**

**WIRE CONNECTIONS**

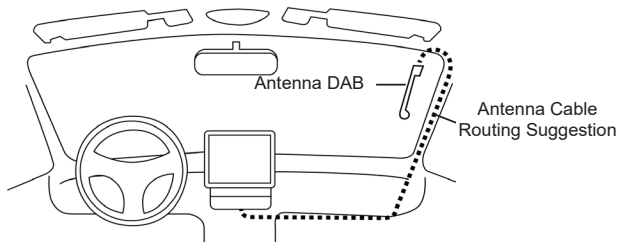


| <b>A POWER SUPPLY</b>        | <b>B SPEAKERS</b> |
|------------------------------|-------------------|
| 1. Free                      | 1. + Rear right   |
| 2. Free                      | 2. - Rear right   |
| 3. Free                      | 3. + Front right  |
| 4. Memory (permanent supply) | 4. - Front right  |
| 5. Auto antenna OUTPUT       | 5. + Front left   |
| 6. Free                      | 6. - Front left   |
| 7. Main supply (positive)    | 7. + Rear left    |
| 8. Ground (negative)         | 8. - Rear left    |

**INSTALLATION OF DAB ANTENNA**

For this operation, contact a professional installer.

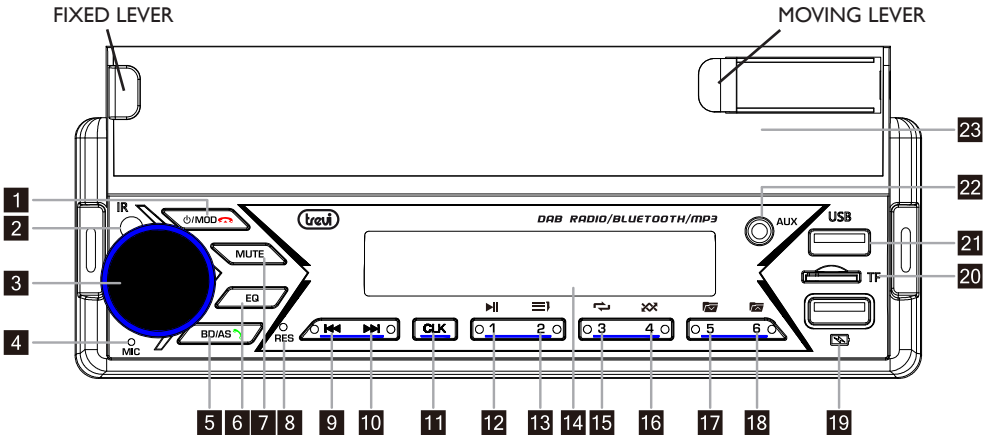
1. The DAB antenna supplied requires installation on the front windscreen in a vertical position (see figure).
2. Clean the glass where you want to attach the antenna.
3. Carefully remove the protective film from the adhesive on the antenna and place it in the chosen location. The antenna must be positioned so that the ground contact can be spread on the metal body of the car (it is not necessary to remove the paint).
4. Position the cable (length 3 m) inside the car dashboard until you reach the position of the radio. Connect the cable with golden connector to the DAB antenna input on the rear of the car radio and secure it by screwing the connector. If a second thinner black cable is present, it must be connected to the main power supply + 12V (key).



**Caution:**

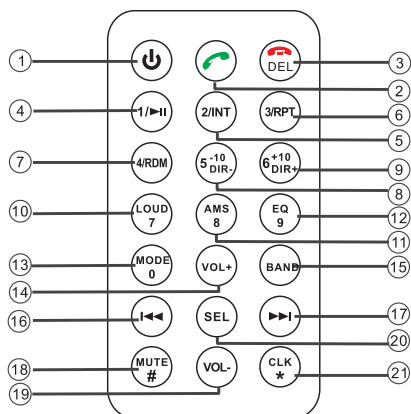
- Do not install the antenna in a position that obstructs the driver's view.
- Do not place the cable and the antenna where they could interfere with the proper functioning of the AirBag or other safety devices or where they could impede the driving of the vehicle.
- The use on shielded glass reduces the antenna performance.

**CONTROLS**



**DESCRIPTION OF UNIT COMMANDS**

1. POWER/MOD key, on/off.
2. Remote control receiver
3. Volume control/SEL key, Volume and tone control / user options access.
- 4 Microphone
5. BD/AS button, band switch/auto search
6. EQ key, audio equalization variation
7. MUTE button, muting the car radio
8. RES button, restores the radio
9. I<< key, tuning, previous track.
10. >>I key, tuning, next track.
11. CLK key, show/set the clock
12. I / ▶ / II key, start/pause/resume playback.
13. 2/INT key, playback of the first 10 seconds of a track.
14. Displays
15. 3/RPT key, track repeat function.
16. 4/RDM key, random play
17. 5/-10 key
18. 6/+10 key
19. USB fast charge socket (socket for fast charging of devices only)
20. MicroSD card input
21. USB input.
22. AUX input
23. Smartphone holder

**REMOTE**

1. POWER key, off/on
2. Call acceptance key
3. End call key
4. 1/ 2 / II key, start/pause/resume playback.
5. 2/INT key, playback of the first 10 seconds of a track.
6. 3/RPT key, track repeat function.
7. 4/RDM key, random play
8. 5/-10 key
9. 6/+10 key
10. 7/LOUD key, activation of the Loudness function
11. 8/AMS key, automatic search
12. EQ key, audio equalization variation
13. MODE key, selection of playback function
14. VOL+ key, increase the volume
15. BAND key, band selection FM1, 2, 3, AM1, 2
16. I<< key, tuning, previous track.
17. >>I key, tuning, next track.
18. MUTE button, car radio mute
19. VOL- key, decreases the volume
20. SEL key
21. CLK key, shows/sets the clock

The remote control is powered by a CR2025 battery.

To replace the battery, follow the instructions on the back of the remote control.

Unless otherwise noted, the remote controls have the same functions as the controls on the unit

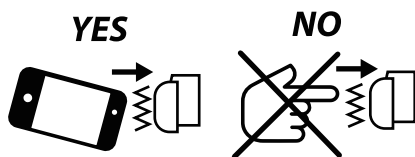
**SMARTPHONE HOLDER**

**TREVI is not responsible for any damage to the smartphone caused by incorrect maneuvers by the user.**

To insert the smartphone into the dedicated holder (23), gently push the smartphone onto the mobile lever, once you have reached the end of the stroke, allow it to engage with the fixed lever.

At this point the smartphone is correctly housed, it is possible to use it in BT connection with the car radio or through the dedicated app.

**ATTENTION:** never push the mobile lever with your fingers, always use the smartphone in a very delicate way.



Note:  
Smartphones with display sizes up to 7" can be housed.  
Compatibility with all smartphones is not guaranteed, even with displays smaller than 7".  
Compatibility with smartphones that use protective covers is not guaranteed

**Please note that the use of the smartphone while driving is prohibited and heavily sanctioned.**



Unless otherwise noted, the remote controls have the same functions as the controls on the unit

## **ON / OFF**

1. Press the POWER button (1) to turn on the device.
2. Long press the POWER button (1) to switch off the device.

*NOTE: in the event of general malfunctions, to return to correct operation, press the RESET(8) button and turn on the car radio using the POWER(1) button.*

## **CLOCK ADJUSTMENT**

1. Press the POWER button (1) to turn on the device.
2. Long press the CLK button (11) until the display shows the flashing hour.
3. Turn the Volume control (3) clockwise/counterclockwise to adjust the current time. Press the CLK(11) key to confirm.
4. Turn the Volume Control (3) clockwise/counterclockwise to adjust the current minute. Press the CLK(11) key to confirm.
5. Wait a few seconds, the car radio will automatically exit the clock setting menu.
6. To view the clock, press the CLK(11) key.

## **SOURCE SELECT**

Press the MODE key (1) in sequence to select the RADIO, DAB, SD, USB, AUX, BT sources.

*NOTE: some sources are only available if a memory device is inserted.*

## **AUDIO CONTROLS**

### **VOLUME ADJUSTMENT, MUTE FUNCTION AND EQ FUNCTION**

1. Rotate the Volume Control (3) clockwise/counterclockwise to increase/decrease the volume.
2. Press the MUTE(7) button to immediately silence the car radio; press it again to resume normal listening.
3. Press the EQ(6) button to select your favorite preset equalization. It is possible to choose between JAZZ, CLASS, ROCK, POP, FLAT, USER (no equalization).

### **BASS/TREBLE TONE ADJUSTMENT**

1. Press the SEL button (3) once to select bass adjustment.
2. The bass level indication "BASS" appears on the display.
3. Rotate the Volume control (3) clockwise/counterclockwise to increase/decrease the bass level.
4. Press the SEL button (3) twice to select treble adjustment.
5. The treble level indication "TREBLE" appears on the display.
6. Rotate the Volume Control (3) clockwise/counterclockwise to increase/decrease the treble level.

### **BALANCE/FADER CONTROL**

1. Press the SEL key (3) three times to select the channel balance.
2. "BALANCE" appears on the display.
3. Rotate the Volume Control (3) clockwise/counterclockwise to balance the audio on the right/left channel
4. Press the SEL key (3) four times to select the fader setting.
5. "FADER" appears on the display.
6. Rotate the Volume Control (3) clockwise/counterclockwise to adjust the sound on the rear/front speakers.

## **ADDITIONAL SETTINGS**

### **LOUDNESS**

- Press the SEL key (3) five times to activate/deactivate the LOUD function (bass enhancement).

### **DEFAULT EQUALIZER**

- Press the SEL key (3) six times to select your preferred preset equalization. It is possible to choose between JAZZ, CLASS, ROCK, POP, FLAT, OFF (no equalization).

*Note: selecting a preset equalization it is not possible to adjust the treble/bass values.*

**STEREO/MONO** (Press the SEL key (3) seven times, available in radio mode)

- STEREO: set to listen to the radio in stereo.
- MONO: set listening to the radio in mono.

**LOCAL** (Press the SEL button (3) eight times, available in Radio mode)

- OFF: During the automatic search for radio stations, all stations will be received, even those that are disturbed. This option is set by factory.
- ON: Only the stations with the strongest signal will be received during the automatic radio station search.

**RADIO****AUTOMATIC TUNING**

1. Press the BAND(5) button to select the frequency band (FM1/FM2/FM3/AM1/AM2) you want to listen to.
2. Press the >>| button (10) to automatically tune to the next station.
3. Press the |<< (9) button to automatically tune to the previous station.

**MANUAL TUNING**

1. Press the BAND(5) button to select the frequency band (FM1/FM2/FM3/AM1/AM2) you want to listen to.
2. Long press the >>| (10) or |<< (9) key until the display shows MANUAL, press the >>| (10) or |<< (9) key to advance or roll back the tuning by 0.05MHz in FM. Wait a few seconds to return to automatic tuning (AUTO appears on the display).

**STORING STATIONS**

1. Tune to the desired station as described above.
2. Press and hold a desired memory key from 1 to 6 (16).
3. Repeat step 2 to store all other stations in all bands.

**AUTOMATIC STORING OF STATIONS**

This unit is equipped with an auto memorization system which searches for and stores the strongest stations.

1. Long press the BAND(5) key. The unit will automatically seek and store the stations with the strongest signal.

**RDS (RADIO DATA SYSTEM)**

The RDS system provides for the transmission, by the European broadcasters that have adopted it, of a series of information including:

The name of the station, any alternative frequencies on which it can be received, the start of a traffic bulletin, the type of program being broadcast (classical, jazz, rock, culture), etc.

This appliance is equipped with a series of options that can be activated or deactivated as desired by the user using the following procedure:

1. Press and hold the selection key (3).
2. Press the selection key (3) repeatedly to select the available options.
3. Rotate the Volume control (3) to choose the desired option.

**AF**

Activates/deactivates the AF (Alternative Frequencies) function, alternative frequencies. The AF indicator will appear on the display.

The appliance receives the list of alternative frequencies from the station and automatically tunes in to the one with the best signal.

When the signal of the station being listened to deteriorates, the AF indicator will start flashing, the unit checks the list of alternative frequencies transmitted by the station and re-tunes to the one with the best signal.

**TA**

Activates/deactivates the TA (Traffic Announcement) function, traffic announcements. The TA indicator will appear on the display. If the station you are receiving does not broadcast bulletins, the unit will automatically search for a station that broadcasts them (SEEK TA).

**PTY**

This function allows you to select the type of program you want, for example, rock music, pop music, news, etc. The radio will only tune to stations broadcasting the selected program type.

**REG**

When searching for a station using AF (alternative frequency), the REG (Regional) function limits the selection to stations broadcasting regional programmes.

**EON**

If the station being played does not broadcast traffic information, or the signal is weak when TA is turned on, the system will automatically search for another station broadcasting traffic information. When this function is working, "EON" is displayed on the screen. Once the current traffic information broadcast is finished, the system will return to the previous station.

**TA SEEK**

Allows you to search for stations broadcasting traffic information

**PI MUTE**

When in a coverage area where two broadcasters with different Program Identification (PI) codes use the same AF (alternative frequency):

PI SOUND: The radio tunes in for a few seconds to the new station and then returns to the previous station.

PI MUTE: The new station is muted.

**MASK ALL**

MASK DPI: Alternative frequencies with a different Program Identification (PI) code are not considered.

MASK ALL: Alternative frequencies with a different Program Identification (PI) code and alternative frequencies with higher signal strength but no RDS information are ignored.

**RETUNE**

If you lose your traffic identifier:

RETUNE S: If no traffic information code is received, the search starts automatically after 30 seconds.

RETUNE L: If no traffic information code is received, the search starts automatically after 90 seconds.

**AUTO COLOR**

Allows choice of display color (Auto: automatic color change)

**FREQ**

Allows you to select the geographical area of operation (default: EURO)

**TALK**

This function allows you to select the speakerphone volume when receiving a call.

**VER**

This feature shows the installed software version.

**DAB RADIO**

1. Press the MODE(1) button to select the DAB source.
2. Press and hold the BAND(5) key to automatically scan the radio stations present, press briefly to display information on the radio station being listened to.
3. After searching for radio stations, 6 stations are automatically stored in the number buttons. Press the number buttons to select and play the corresponding stored stations. Long press one of the keys to memorize the station being listened to in the desired memory.
4. Press the >>| (10) or |<< (9) key to switch to the next or previous radio station.

**MICROSD/USB INPUT**

Unless otherwise noted, the remote controls have the same functions as the controls on the unit

1. Insert a microSD memory card into the slot (20) with the electrical contacts facing up or a USB memory stick into the input socket (21).
2. Playback will start automatically and the number of the track being played will be shown on the display.
3. Press the I/PAU(12) key to momentarily stop playback. Press it again to resume playback.

*NOTE: Your car stereo may not support some external devices with USB socket, this is due to processor incompatibility.*

**JUMP TRACK**

1. Press the >>| (10) button while listening to go to the next track.
2. Press the |<< (9) button during playback to return to the beginning of the current track. Press it repeatedly to skip to previous tracks.
3. Press the +10 / -10 keys to skip to the tenth track after or before the one currently playing.

**FAST SEARCH**

1. Press and hold the >>| (10) button while listening to the track to fast forward.
2. Press and hold the |<< (9) button while listening to the track to rewind quickly.
3. Press the I/PAU(12) key to resume playback.

**ADVANCED FEATURES**

1. Press the INT button (13) to listen in sequence to the first 10 seconds of each track on the disc (INTRO). Press it again to return to normal listening (OFF).
2. Press the RPT key (15) to activate automatic repetition of the track being listened to (REPEAT ONE), of the folder (REPEAT FOD) or of all the tracks (REPEAT ALL).
3. Press the RDM button (16) to activate random sequence listening of the tracks on the disc (RANDOM ON). Press it again to return to sequential playback of tracks.

**SEARCH BY TRACK**

1. Press the BAND button (5). The display will show TRK with the track number.
2. Rotate the SEL/Volume control button (3) to set the desired track and press the SEL/Volume control button (3) to confirm.
3. The selected track will automatically play.

## AUX-IN INPUT

1. Press the MODE key (1) in sequence to go to the AUX IN source.
2. Connect any unit equipped with an audio output to the AUX input (22) on the front of the car radio.
3. Control the outdoor unit by your commands.

## CONNECTION VIA BLUETOOTH® (HANDS-FREE MODE)

It is possible to make calls from your mobile phone in HANDS-FREE mode (in free mode) thanks to the compatibility with the international BLUETOOTH® wireless system.

- When making a call, speak loud and clear.
- To have an optimal condition before making or receiving a call, close the car windows.
- Voice may be reproduced distorted in case of telephone field problems.
- The use of the HANDS-FREE function depends on the partial/total compatibility of the mobile phone.
- Make sure that the BLUETOOTH® connection is available in your mobile phone.

### CONNECTION

1. Press the MODE key (1) in sequence to go to the BT source (NOT PAIRED) and activate the BLUETOOTH® function of the mobile phone. Search for audio accessories/devices.
2. From the mobile phone, select the CAR BT device that corresponds to the car stereo.
3. If prompted, enter the 4-digit code "0000".
4. Now the connection is established, the words LINKED / BLUETOOTH® will appear on the car radio display.

### RECEIVING/REJECTING/TERMINATING A CALL

1. When you receive a call, listening to the playing source will stop and you will hear the ringing sound.
  2. Press the key (5) to start the conversation or press the key (1) to reject it.
- The audio of the conversation will be audible from the car audio system.
  - During the conversation the radio functions will be interrupted.
3. Press the key (1) to end the conversation.
- Once the conversation is over, listening to the source being reproduced will automatically resume from where it left off.

### LAST NUMBER DIALED

1. In BLUETOOTH® mode, press the key (5) to redial the last called number in the log.

### BLUETOOTH® UNPAIRING

1. In BLUETOOTH® mode, long press the key (5) to disconnect the BT from the paired device.

### AUTOMATIC RESTART

1. With the car radio switched off in stand-by mode, if a call is received from the paired BLUETOOTH® device, the car radio will switch on automatically to use the HANDS-FREE function.
2. At the end of the call, the car radio will automatically return to stand-by mode.

### AUDIO FILE PLAYBACK

Through the BLUETOOTH® connection it is possible to play the audio files present in the mobile phone.

*Note: The car stereo only plays audio files with mobile phones compatible with the A2DP protocol.*

Consult the manual of your mobile phone.

While listening to music from your smartphone, the following operations are possible:

1. Press the I/PAU(12) key to momentarily stop playback. Press it again to resume playback.
2. Press the >>I (10) button while listening to go to the next track.
3. Press the I<< (7) button during playback to return to the beginning of the current track. Press it repeatedly to skip to previous tracks.

## FAST CHARGE PLUG

A device can be recharged from the USB Fast Charge socket (19).

1. Insert the power cable into the device and the other end of the cable into the USB Fast Charge socket (19). Charging will start automatically.

In the case of recharging a smartphone, it is possible to place it in the support (23) during the recharging phase.

*Note: this socket does not have memory device reading functions, use the USB input socket (21) for this purpose.*

**APP SMART BT IPLUG**

Download and install the app from the following QR codes:



IOS

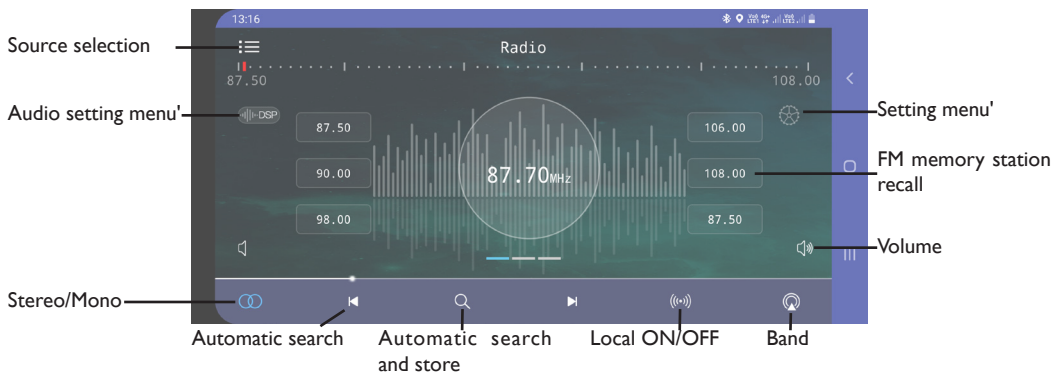


Android

Alternatively, search for the SMART BT IPLUG app in the main app stores. After installing the app, connect your smartphone via BT to your car stereo; after making BT connection, launch the app. On the first screen you will be asked which source to select for playback:



**FM Radio management screen:**



**DAB Radio Management Screen:**



By accessing the settings menu it is possible to set:

**Theme:** it is possible to select different graphic themes for the app

**Date and Time:** You can set the date and time

**RGB:** it is possible to set the color of the car radio display

**Language:** it is possible to set the language of the app

**Manual:** you can download the manual of the app

**Touch:** it is possible to activate the vibration of the phone with the commands of the app

**About:** it is possible to view information about the app

For all further information, it is possible to view the manual provided by the developer or the page dedicated to the app on the various stores.

For app-related support inquiries, please contact the developer.

Trevi is not responsible for any problems or damages caused by the use of the app.

**Please note that the use of the smartphone while driving is prohibited and heavily sanctioned.**

**TECHNICAL FEATURES**

|  |                     |
|--|---------------------|
| Power supply: .....                          | 12V                 |
| Max absorption .....                         | 10A                 |
| Maximum output power: .....                  | 40W x 4 channels    |
| Speaker Impedance: .....                     | 4 ohms per channel  |
| Frequency band: .....                        | FM 87.5MHz - 108MHz |
| .....  | AM 522KHz - 1620KHz |
| .....  | DAB 174 - 240 MHz   |
| Maximum BLUETOOTH® transmission power: ..... | 0.8mW               |
| BLUETOOTH® transmission frequency: .....     | 2.4GHz              |
| Remote control battery: .....                | CR 2025             |

**NOTE**

TREVI pursues a policy of continuous product improvement. For this reason, the technical characteristics are subject to change without notice.



**PRECAUTIONS FOR CORRECT DISPOSAL OF THE PRODUCT**

The symbol shown on the equipment indicates that waste must be disposed of in “separate collection” and so the product must not be disposed of together with urban waste.

The user must take the product to special “separate waste collection centres” provided by local government, or deliver it to the retailer against the purchase of a new product.

Separate collection of waste and subsequent treatment, recycling and disposal operations promotes the production of equipment with recycled materials and limits negative effects on the environment and on health caused by improper handling of waste.

Illegal disposal of the product leads to the enforcement of administrative penalties.

**PRÉCAUTIONS DE SÉCURITÉ**

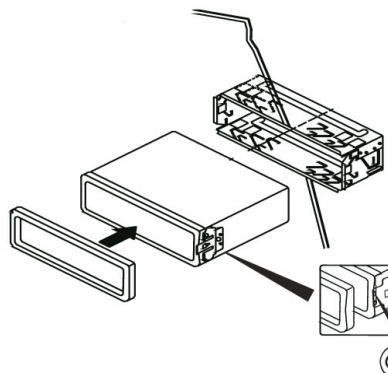
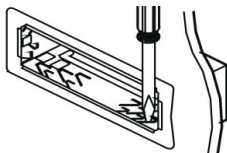
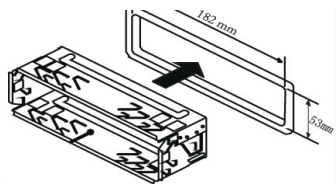
- Ne placez pas votre oreille près du haut-parleur pendant le réglage et le réglage du volume
- Si des liquides pénètrent à l'intérieur de l'appareil, débranchez-le immédiatement et apportez l'appareil au centre de service TREVI agréé le plus proche.
- L'appareil ne doit pas être exposé à des gouttes ou des éclaboussures d'eau et aucun objet rempli de liquide ne doit être placé sur l'appareil.
- Maintenez le niveau de volume approprié afin de connaître les conditions routières et de circulation.
- Le stationnement en plein soleil peut produire des températures très élevées à l'intérieur du véhicule. Rafraîchissez et aérez l'intérieur de la voiture avant de l'utiliser.
- L'installation doit être effectuée par du personnel qualifié.
- Conservez ce manuel pour référence future.

**ENTRETIEN ET MAINTENANCE**

Pour le nettoyage, nous recommandons l'utilisation d'un chiffon doux et légèrement humide. Évitez les solvants ou les substances abrasives.

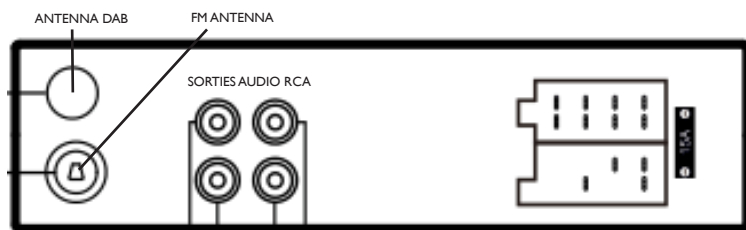
**IMPORTANT**

Cet appareil est conçu pour un usage domestique non professionnel. La bonne construction de cet appareil garantit un fonctionnement parfait pendant longtemps. Cependant, en cas de désagrément, il est conseillé de consulter le centre de service agréé TREVI le plus proche.

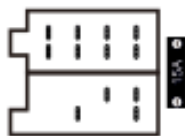
**EXEMPLE D'INSTALLATION**

Insérez les leviers fournis dans les fentes des deux côtés de l'appareil jusqu'à ce que vous entendiez un "clic".  
En tirant sur les leviers, vous pouvez retirer l'appareil du tableau de bord.

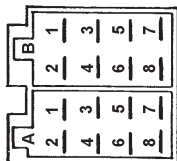
**CONNEXIONS FILAIRES**



FL : pré-sortie audio avant gauche  
 FR : pré-sortie audio avant droite  
 RL : pré-sortie audio arrière gauche  
 RR : pré-sortie audio arrière droite



CONNECTEUR ISO



**A ALIMENTATION**

1. Gratuit
2. Gratuit
3. Gratuit
4. Mémoire (alimentation permanente)
5. SORTIE d'antenne automatique
6. Gratuit
7. Alimentation principale (positive)
8. Terre (négatif)

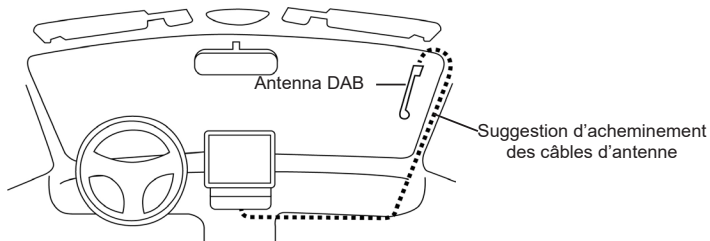
**B ENCEINTES**

1. + Arrière droit
2. - Arrière droit
3. + Avant droit
4. - Avant droit
5. + Avant gauche
6. - Avant gauche
7. + Arrière gauche
8. - Arrière gauche

**INSTALLATION DE L'ANTENNE DAB**

Pour cette opération, contactez un installateur professionnel.

1. L'antenne DAB fournie doit être installée sur le pare-brise avant en position verticale (voir figure).
2. Nettoyez la vitre à l'endroit où vous souhaitez fixer l'antenne.
3. Retirez délicatement le film protecteur de l'adhésif sur l'antenne et placez-le à l'endroit choisi. L'antenne doit être positionnée de manière à ce que le contact de masse puisse se propager sur la carrosserie métallique de la voiture (il n'est pas nécessaire d'enlever la peinture).
4. Placez le câble (longueur 3 m) à l'intérieur du tableau de bord de la voiture jusqu'à ce que vous atteigniez la position de la radio. Connectez le câble avec le connecteur doré à l'entrée d'antenne DAB à l'arrière de l'autoradio et fixez-le en vissant le connecteur. Si un deuxième câble noir plus fin est présent, il doit être connecté à l'alimentation principale + 12V (clé).

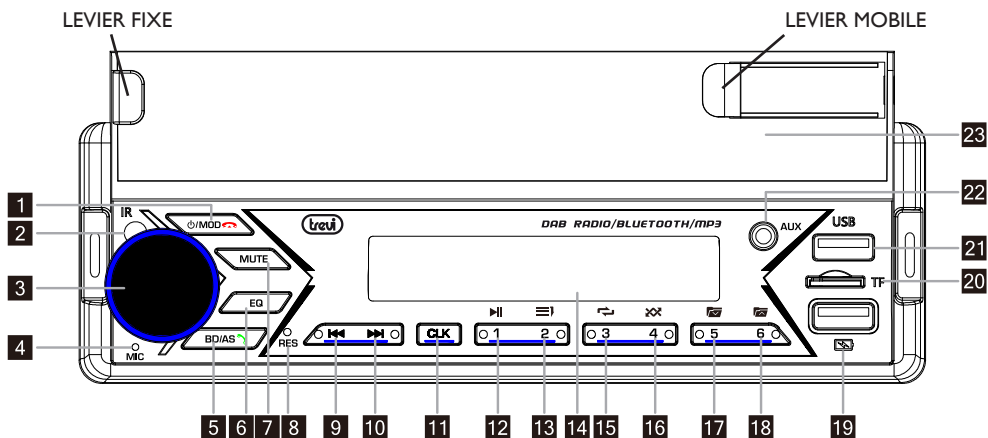


Mise en garde:

- N'installez pas l'antenne dans une position qui obstrue la vue du conducteur.
- Ne placez pas le câble et l'antenne là où ils pourraient interférer avec le bon fonctionnement de l'AirBag ou d'autres dispositifs de sécurité ou où ils pourraient gêner la conduite du véhicule.
- L'utilisation sur du verre blindé réduit les performances de l'antenne.



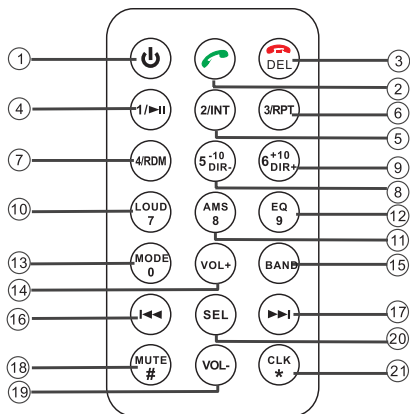
CONTRÔLES



DESCRIPTION DES COMMANDES DE L'UNITÉ

1. Touche POWER/MOD, marche/arrêt.
2. Récepteur de télécommande
3. Contrôlr du volume/touche SEL, contrôlr du volume et de la tonalité/acçs aux options utilisateur.
- 4 micros
5. Bouton BD/AS, changement de bande/recherche automatique
6. Touche EQ, variation d'égalisation audio
7. Bouton MUTE, mise en sourdine de l'autoradio
8. Bouton RES, restaure la radio
9. Touche I<<, syntonisation, piste précédente.
10. >>Touche I, réglage, piste suivante.
11. Touche CLK, afficher/réglcr l'horloge
12. Touche I / ▶ / II , démarragc/pause/reprise de la lecture.
13. Touche 2/INT, lecture des 10 premières secondes d'une piste.
14. Affiche
15. Touche 3/RPT, fonction de répétition de piste.
16. Touche 4/RDM, lecture aléatoire
17. Touche 5/-10
18. Touche 6/+10
19. Prise de charge rapide USB (prise pour la charge rapide des appareils uniquement)
20. Entrée de carte MicroSD
21. Entrée USB.
22. Entrée AUX
23. Porte-smartphone

## TÉLÉCOMMANDE



1. Touche POWER, marche/arrêt
2. Touche d'acceptation d'appel
3. Touche de fin d'appel
4. Touche 1/▶/II, démarrage/pause/reprise de la lecture.
5. Touche 2/INT, lecture des 10 premières secondes d'une piste.
6. Touche 3/RPT, fonction de répétition de piste.
7. Touche 4/RDM, lecture aléatoire
8. Touche 5/-10
9. Touche 6/+10
10. Touche 7/LOUD, activation de la fonction Loudness
11. Touche 8/AMS, recherche automatique
12. Touche EQ, variation d'égalisation audio
13. Touche MODE, sélection de la fonction de lecture
14. Touche VOL+, augmenter le volume
15. Touche BAND, sélection de bande FM1, 2, 3, AM1, 2
16. Touche I<<<, réglage, piste précédente.
17. >>>Touche I, réglage, piste suivante.
18. Bouton MUTE, mise en sourdine de l'autoradio
19. Touche VOL-, diminue le volume
20. Touche SÉL
21. Touche CLK, affiche/régle l'horloge

La télécommande est alimentée par une pile CR2025.

Pour remplacer la pile, suivez les instructions au dos de la télécommande.

Sauf indication contraire, les télécommandes ont les mêmes fonctions que les commandes de l'appareil

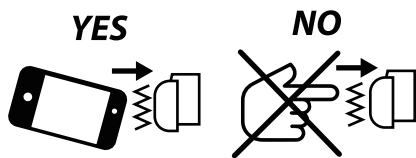
## SUPPORT POUR SMARTPHONE

**TREVI n'est pas responsable des dommages causés au smartphone par des manœuvres incorrectes de l'utilisateur.**

Pour insérer le smartphone dans le support dédié (23), poussez doucement le smartphone sur le levier mobile, une fois arrivé en fin de course, laissez-le s'encliqueter avec le levier fixe.

A ce stade le smartphone est correctement logé, il est possible de l'utiliser en connexion BT avec l'autoradio ou via l'application dédiée.

**ATTENTION** : ne poussez jamais le levier mobile avec vos doigts, utilisez toujours le smartphone de manière très délicate.



Noter:

Les smartphones avec des tailles d'écran allant jusqu'à 7" peuvent être logés.

La compatibilité avec tous les smartphones n'est pas garantie, même avec des écrans inférieurs à 7".

La compatibilité avec les smartphones utilisant des coques de protection n'est pas garantie

**Attention, l'utilisation du smartphone au volant est interdite et lourdement sanctionnée.**

Sauf indication contraire, les télécommandes ont les mêmes fonctions que les commandes de l'appareil

## **ALLUMÉ ÉTEINT**

1. Appuyez sur le bouton POWER (1) pour allumer l'appareil.
2. Appuyez longuement sur le bouton POWER (1) pour éteindre l'appareil.

*REMARQUE : en cas de dysfonctionnements généraux, pour revenir au bon fonctionnement, appuyez sur le bouton RESET(8) et allumez l'autoradio à l'aide du bouton POWER(1).*

## **RÉGLAGE DE L'HORLOGE**

1. Appuyez sur le bouton POWER (1) pour allumer l'appareil.
2. Appuyez longuement sur le bouton CLK (11) jusqu'à ce que l'écran affiche l'heure clignotante.
3. Tournez la commande de volume (3) dans le sens des aiguilles d'une montre/dans le sens inverse des aiguilles d'une montre pour régler l'heure actuelle. Appuyez sur la touche CLK(11) pour confirmer.
4. Tournez le contrôle du volume (3) dans le sens des aiguilles d'une montre/dans le sens inverse des aiguilles d'une montre pour régler la minute actuelle. Appuyez sur la touche CLK(11) pour confirmer.
5. Attendez quelques secondes, l'autoradio sortira automatiquement du menu de réglage de l'horloge.
6. Pour afficher l'horloge, appuyez sur la touche CLK(11).

## **SÉLECTION DES SOURCES**

Appuyez successivement sur la touche MODE (1) pour sélectionner les sources RADIO, DAB, SD, USB, AUX, BT.

*REMARQUE : certaines sources ne sont disponibles que si un dispositif de mémoire est inséré.*

## **COMMANDES AUDIO**

### **RÉGLAGE DU VOLUME, FONCTION MUTE ET FONCTION EQ**

1. Tournez le contrôle du volume (3) dans le sens horaire/antihoraire pour augmenter/diminuer le volume.
2. Appuyez sur le bouton MUTE (7) pour couper immédiatement l'autoradio ; appuyez à nouveau pour reprendre l'écoute normale.
3. Appuyez sur le bouton EQ(6) pour sélectionner votre égalisation préréglée préférée. Il est possible de choisir entre JAZZ, CLASS, ROCK, POP, FLAT, USER (pas d'égalisation).

### **RÉGLAGE DE LA TONALITÉ DES GRAVES/AIGU**

1. Appuyez une fois sur le bouton SEL (3) pour sélectionner le réglage des graves.
2. L'indication du niveau des graves « BASS » apparaît sur l'affichage.
3. Tournez la commande de volume (3) dans le sens horaire/antihoraire pour augmenter/diminuer le niveau des graves.
4. Appuyez deux fois sur le bouton SEL (3) pour sélectionner le réglage des aigus.
5. L'indication du niveau des aigus « TREBLE » apparaît sur l'affichage.
6. Tournez le contrôle du volume (3) dans le sens horaire/antihoraire pour augmenter/diminuer le niveau des aigus.

### **CONTRÔLE DE LA BALANCE/FADER**

1. Appuyez trois fois sur la touche SEL (3) pour sélectionner la balance des canaux.
2. "BALANCE" apparaît sur l'affichage.
3. Tournez le contrôle du volume (3) dans le sens horaire/antihoraire pour équilibrer l'audio sur le canal droit/gauche
4. Appuyez quatre fois sur la touche SEL (3) pour sélectionner le réglage du fader.
5. "FADER" apparaît sur l'affichage.
6. Tournez la commande de volume (3) dans le sens horaire/antihoraire pour régler le son sur les haut-parleurs arrière/avant.

## **PARAMÈTRES ADDITIONNELS**

### **LOUDNESS**

- Appuyez cinq fois sur la touche SEL (3) pour activer/désactiver la fonction LOUD (renforcement des basses).

### **ÉGALISEUR**

- Appuyez six fois sur la touche SEL (3) pour sélectionner votre préréglage d'égalisation préféré. Il est possible de choisir entre JAZZ, CLASS, ROCK, POP, FLAT, OFF (pas d'égalisation).

*Remarque : en sélectionnant une égalisation prédéfinie, il n'est pas possible de régler les valeurs des aigus/graves.*

**STÉRÉO/MONO** (Appuyez sept fois sur la touche SEL (3), disponible en mode radio)

- STEREO : régler pour écouter la radio en stéréo.
- MONO : régler l'écoute de la radio en mono.

**LOCAL** (Appuyez huit fois sur la touche SEL (3), disponible en mode Radio)

- OFF : lors de la recherche automatique des stations radio, toutes les stations seront captées, même celles qui sont interrompues. Cette option est réglée en usine.
- ON : en fonction de la recherche automatique des stations de radio, seules les stations avec le signal le plus fort seront captées.

## **RADIO**

---

### **RÉGLAGE AUTOMATIQUE**

1. Appuyez sur le bouton BAND(5) pour sélectionner la bande de fréquence (FM1/FM2/FM3/AM1/AM2) que vous souhaitez écouter.
2. Appuyez sur le bouton >>I (10) pour syntoniser automatiquement la station suivante.
3. Appuyez sur le bouton I<< (9) pour syntoniser automatiquement la station précédente.

### **RÉGLAGE MANUEL**

1. Appuyez sur le bouton BAND(5) pour sélectionner la bande de fréquence (FM1/FM2/FM3/AM1/AM2) que vous souhaitez écouter.
2. Appuyez longuement sur la touche >>I (10) ou I<< (9) jusqu'à ce que l'écran affiche MANUEL, appuyez sur la touche >>I (10) ou I<< (9) pour avancer ou reculer le réglage de 0,05 MHz en FM. Attendez quelques secondes pour revenir à la syntonisation automatique (AUTO apparaît sur l'afficheur).

### **MEMORISATION DES STATIONS**

1. Syntonisez la station désirée comme décrit ci-dessus.
2. Maintenez enfoncée la touche de mémoire souhaitée de 1 à 6 (16).
3. Répétez l'étape 2 pour mémoriser toutes les autres stations dans toutes les bandes.

### **MISE EN MÉMOIRE AUTOMATIQUE DES STATIONS**

Cet appareil est équipé d'un système de mémorisation automatique qui recherche et mémorise les stations les plus puissantes.

1. Appuyez longuement sur la touche BAND(5). L'appareil recherchera et mémorisera automatiquement les stations avec le signal le plus fort.

## **RDS (RADIO DATA SYSTEM)**

---

Le système RDS prévoit la transmission, par les diffuseurs européens qui l'ont adopté, d'une série d'informations comprenant : Le nom de la station, les éventuelles fréquences alternatives sur lesquelles elle peut être reçue, le début d'un bulletin d'informations routières, le type de programme diffusé (classique, jazz, rock, culture), etc.

Cet appareil est équipé d'une série d'options qui peuvent être activées ou désactivées au choix de l'utilisateur en suivant la procédure suivante :

1. Maintenez enfoncée la touche de sélection (3).
2. Appuyez plusieurs fois sur la touche de sélection (3) pour sélectionner les options disponibles.
3. Tournez le contrôle du volume (3) pour choisir l'option souhaitée.

### **AF**

Active/désactive la fonction AF (Alternative Frequencies), fréquences alternatives. L'indicateur AF apparaîtra sur l'affichage. L'appareil reçoit la liste des fréquences alternatives de la station et se syntonise automatiquement sur celle avec le meilleur signal. Lorsque le signal de la station écoutée se détériore, l'indicateur AF se met à clignoter, l'appareil vérifie la liste des fréquences alternatives transmises par la station et se syntonise à nouveau sur celle avec le meilleur signal.

### **TA**

Active/désactive la fonction TA (Traffic Announcement), les annonces routières. L'indicateur TA apparaîtra sur l'affichage. Si la station que vous recevez ne diffuse pas de bulletins, l'appareil recherchera automatiquement une station qui les diffuse (SEEK TA).

### **PTY**

Cette fonction vous permet de sélectionner le type de programme que vous souhaitez, par exemple, musique rock, musique pop, informations, etc.

La radio syntonisera uniquement les stations diffusant le type de programme sélectionné.

### **RÉG**

Lors de la recherche d'une station utilisant AF (fréquence alternative), la fonction REG (Régional) limite la sélection aux stations diffusant des programmes régionaux.

### **EON**

Si la station en cours de lecture ne diffuse pas d'informations sur le trafic ou si le signal est faible lorsque TA est activé, le système recherche automatiquement une autre station diffusant des informations sur le trafic. Lorsque cette fonction fonctionne, "EON" s'affiche à l'écran. Une fois la diffusion des informations routières en cours terminée, le système reviendra à la station précédente.

**TA SEEK**

Permet de rechercher les stations diffusant des informations sur le trafic

**PI MUTE**

Dans une zone de couverture où deux diffuseurs avec des codes d'identification de programme (PI) différents utilisent la même AF (fréquence alternative) :

PI SOUND : La radio syntonise pendant quelques secondes la nouvelle station puis revient à la station précédente.

PI MUTE : La nouvelle station est mise en sourdine.

**MASK ALL**

MASK DPI : les fréquences alternatives avec un code d'identification de programme (PI) différent ne sont pas prises en compte.

MASQUER TOUT : Les fréquences alternatives avec un code d'identification de programme (PI) différent et les fréquences alternatives avec une intensité de signal plus élevée mais sans information RDS sont ignorées.

**RETUNE**

Si vous perdez votre identifiant de trafic :

RETUNE S : Si aucun code d'information trafic n'est reçu, la recherche démarre automatiquement au bout de 30 secondes.

RETUNE L : Si aucun code d'information routière n'est reçu, la recherche démarre automatiquement après 90 secondes.

**COLOR AUTO**

Permet le choix de la couleur d'affichage (Auto : changement de couleur automatique)

**FRÉQ**

Permet de sélectionner la zone géographique d'intervention (par défaut : EURO)

**TALK**

Cette fonction vous permet de sélectionner le volume du haut-parleur lors de la réception d'un appel.

**VER**

Cette fonction affiche la version du logiciel installé.

**RADIO DAB**

1. Appuyez sur le bouton MODE(1) pour sélectionner la source DAB.
2. Maintenez enfoncée la touche BAND(5) pour balayer automatiquement les stations de radio présentes, appuyez brièvement pour afficher les informations sur la station de radio en cours d'écoute.
3. Après avoir recherché des stations de radio, 6 stations sont automatiquement mémorisées dans les touches numériques. Appuyez sur les touches numériques pour sélectionner et lire les stations mémorisées correspondantes. Appuyez longuement sur l'une des touches pour mémoriser la station en cours d'écoute dans la mémoire souhaitée.
4. Appuyez sur la touche >>I (10) ou I<< (9) pour passer à la station de radio suivante ou précédente.

**ENTRÉE MICROSD/USB**

Sauf indication contraire, les télécommandes ont les mêmes fonctions que les commandes de l'appareil

1. Insérez une carte mémoire microSD dans la fente (20) avec les contacts électriques vers le haut ou une clé USB dans la prise d'entrée (21).
2. La lecture démarre automatiquement et le numéro de la piste en cours de lecture s'affiche à l'écran.
3. Appuyez sur la touche I/PAU(12) pour arrêter momentanément la lecture. Appuyez à nouveau dessus pour reprendre la lecture.

*REMARQUE : Votre autoradio peut ne pas prendre en charge certains périphériques externes avec prise USB, cela est dû à une incompatibilité du processeur.*

**PISTE DE SAUT**

1. Appuyez sur le bouton >>I (10) pendant l'écoute pour passer à la piste suivante.
2. Appuyez sur le bouton I<< (9) pendant la lecture pour revenir au début de la piste en cours. Appuyez dessus à plusieurs reprises pour sauter aux pistes précédentes.
3. Appuyez sur les touches +10 / -10 pour passer à la dixième piste après ou avant celle en cours de lecture.

**RECHERCHE RAPIDE**

1. Maintenez enfoncé le bouton >>I (10) tout en écoutant la piste pour avancer rapidement.
2. Maintenez enfoncée la touche I<< (9) tout en écoutant la piste pour rembobiner rapidement.
3. Appuyez sur la touche I/PAU(12) pour reprendre la lecture.

**FONCTIONNALITÉS AVANCÉES**

1. Appuyez sur le bouton INT (13) pour écouter en séquence les 10 premières secondes de chaque piste du disque (INTRO). Appuyez à nouveau pour revenir à l'écoute normale (OFF).
2. Appuyez sur la touche RPT (15) pour activer la répétition automatique de la piste en cours d'écoute (REPEAT ONE), du dossier (REPEAT FOD) ou de toutes les pistes (REPEAT ALL).
3. Appuyez sur le bouton RDM (16) pour activer l'écoute en séquence aléatoire des pistes du disque (RANDOM ON). Appuyez à nouveau pour revenir à la lecture séquentielle des pistes.

**RECHERCHE PAR PISTE**

1. Appuyez sur le bouton BANDE (5). L'écran affichera TRK avec le numéro de piste.
2. Tournez le bouton de commande SEL/Volume (3) pour régler la piste souhaitée et appuyez sur le bouton de commande SEL/Volume (3) pour confirmer.
3. La piste sélectionnée sera lue automatiquement.

**ENTRÉE AUX**

1. Appuyez successivement sur la touche MODE (1) pour accéder à la source AUX IN.
2. Connectez tout appareil équipé d'une sortie audio à l'entrée AUX (22) à l'avant de l'autoradio.
3. Contrôlez l'unité extérieure par vos commandes.

**CONNEXION VIA BLUETOOTH® (MODE MAINS LIBRES)**

Il est possible de passer des appels depuis votre téléphone portable en mode MAINS LIBRES (en mode libre) grâce à la compatibilité avec le système sans fil BLUETOOTH® international.

- Lorsque vous passez un appel, parlez fort et clair.
- Pour avoir un état optimal avant de passer ou de recevoir un appel, fermez les vitres de la voiture.
- La voix peut être reproduite déformée en cas de problèmes de champ téléphonique.
- L'utilisation de la fonction MAINS LIBRES dépend de la compatibilité partielle/totale du téléphone mobile.
- Assurez-vous que la connexion BLUETOOTH® est disponible sur votre téléphone portable.

**LIEN**

1. Appuyez successivement sur la touche MODE (1) pour accéder à la source BT (NON PAIRE) et activer la fonction BLUETOOTH® du téléphone portable. Rechercher des accessoires/appareils audio.
2. Depuis le téléphone portable, sélectionnez l'appareil CAR BT qui correspond à l'autoradio.
3. Si vous y êtes invité, saisissez le code à 4 chiffres "0000".
4. Maintenant que la connexion est établie, les mots LINKED / BLUETOOTH® apparaîtront sur l'écran de l'autoradio.

**RECEVOIR/REFUSER/TERMINER UN APPEL**

1. Lorsque vous recevez un appel, l'écoute de la source de lecture s'arrête et vous entendez la sonnerie.
  2. Appuyez sur la touche (5) pour démarrer la conversation ou appuyez sur la touche (1) pour la rejeter.
- L'audio de la conversation sera audible depuis le système audio de la voiture.
  - Pendant la conversation, les fonctions radio seront interrompues.
3. Appuyez sur la touche (1) pour terminer la conversation.
- Une fois la conversation terminée, l'écoute de la source en cours de lecture reprendra automatiquement là où elle s'était arrêtée.

**DERNIER NUMERO COMPOSE**

1. En mode BLUETOOTH®, appuyez sur la touche (5) pour rappeler le dernier numéro appelé dans le journal.

**DÉCOUPLAGE BLUETOOTH®**

1. En mode BLUETOOTH®, appuyez longuement sur la touche (5) pour déconnecter le BT de l'appareil couplé.

**REDÉMARRAGE AUTOMATIQUE**

1. Lorsque l'autoradio est éteint en mode veille, si un appel est reçu de l'appareil BLUETOOTH® couplé, l'autoradio s'allumera automatiquement pour utiliser la fonction MAINS LIBRES.
2. A la fin de l'appel, l'autoradio reviendra automatiquement en mode veille.

**LECTURE DE FICHIERS AUDIO**

Grâce à la connexion BLUETOOTH®, il est possible de lire les fichiers audio présents dans le téléphone mobile.

*Remarque : L'autoradio lit uniquement les fichiers audio avec les téléphones portables compatibles avec le protocole A2DP.*

*Consultez le manuel de votre téléphone mobile.*

Lors de l'écoute de musique depuis votre smartphone, les opérations suivantes sont possibles :

1. Appuyez sur la touche I/PAU(12) pour arrêter momentanément la lecture. Appuyez à nouveau dessus pour reprendre la lecture.
2. Appuyez sur le bouton >>I (10) pendant l'écoute pour passer à la piste suivante.
3. Appuyez sur le bouton I<< (7) pendant la lecture pour revenir au début de la piste en cours. Appuyez dessus à plusieurs reprises pour sauter aux pistes précédentes.

**PRISE CHARGE RAPIDE**

Un appareil peut être rechargé à partir de la prise USB Fast Charge (19).

1. Insérez le câble d'alimentation dans l'appareil et l'autre extrémité du câble dans la prise USB Fast Charge (19). La charge commencera automatiquement.

Dans le cas de la recharge d'un smartphone, il est possible de le placer dans le support (23) pendant la phase de recharge.

*Remarque : cette prise n'a pas de fonctions de lecture de périphérique de mémoire, utilisez la prise d'entrée USB (21) à cet effet.*

**APP SMART BT IPLUG**

Téléchargez et installez l'application à partir des codes QR suivants :



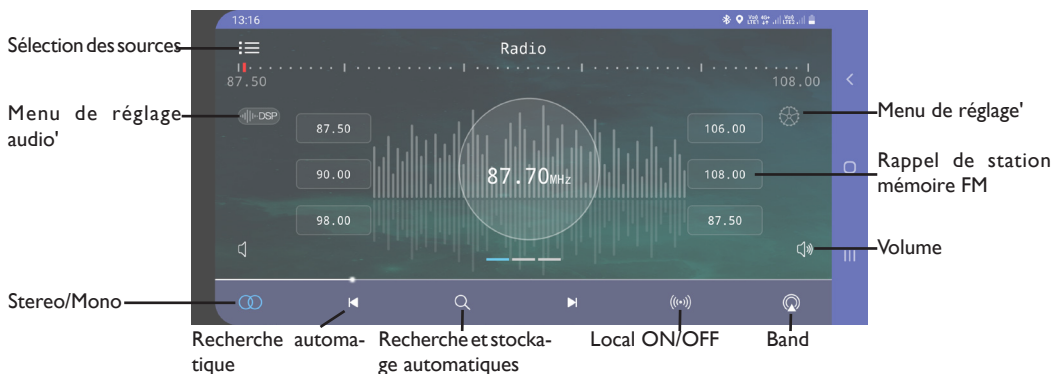
IOS



Android

Vous pouvez également rechercher l'application SMART BT IPLUG dans les principales boutiques d'applications. Après avoir installé l'application, connectez votre smartphone via BT à votre autoradio ; après avoir établi la connexion BT, lancez l'application.

Sur le premier écran, il vous sera demandé quelle source sélectionner pour la lecture :

**Écran de gestion de la radio FM :**

## Écran de gestion de la radio DAB :



En accédant au menu des réglages, il est possible de régler :

**Theme** : il est possible de sélectionner différents thèmes graphiques pour l'application

**Date and time** : Vous pouvez régler la date et l'heure

**RGB** : il est possible de régler la couleur de l'affichage de l'autoradio

**Language** : il est possible de définir la langue de l'application

**Manual** : vous pouvez télécharger le manuel de l'application

**Touch** : il est possible d'activer la vibration du téléphone avec les commandes de l'application

**About** : il est possible d'afficher des informations sur l'application

Pour toutes informations complémentaires, il est possible de consulter le manuel fourni par le développeur ou la page dédiée à l'appli sur les différents stores.

Pour les demandes d'assistance liées à l'application, veuillez contacter le développeur.

Trevi n'est pas responsable des problèmes ou dommages causés par l'utilisation de l'application.

**Attention, l'utilisation du smartphone au volant est interdite et lourdement sanctionnée.**

## CARACTÉRISTIQUES TECHNIQUES

|   |                       |
|---|-----------------------|
| Alimentation : .....                                  | 12V                   |
| Absorption maximale .....                             | 10A                   |
| Puissance de sortie maximale : .....                  | 40 W x 4 canaux       |
| Impédance du haut-parleur : .....                     | 4 ohms par canal      |
| Bande de fréquence : .....                            | FM 87,5 MHz - 108 MHz |
| .....   | AM 522KHz - 1620KHz   |
| .....   | DAB 174 - 240MHz      |
| Puissance de transmission BLUETOOTH® maximale : ..... | 0,8 mW                |
| Fréquence de transmission BLUETOOTH® : .....          | 2,4 GHz               |
| Pile de la télécommande : .....                       | CR 2025               |

### REMARQUE

TREVI poursuit une politique d'amélioration continue de ses produits. Pour cette raison, les caractéristiques techniques sont susceptibles d'être modifiées sans préavis.



## RECOMMANDATIONS POUR L'ÉLIMINATION CORRECTE DU PRODUIT

Le symbole figurant sur l'appareil indique que le produit fait l'objet d'une " collecte séparée ". C'est pourquoi, le produit ne doit pas être éliminé avec les déchets urbains.

L'utilisateur doit remettre le produit auprès de " décharges spécialisées de collecte séparée " prévues par les autorités locales, ou bien le rendre au revendeur quand il achètera un nouvel appareil équivalent.

La collecte séparée du produit et les opérations successives de traitement, recyclage et élimination favorisent la production d'appareils composés par des matériaux recyclés ainsi que permettent d'éviter des effets négatifs sur l'environnement et sur la santé des personnes suite à une gestion impropre du déchet.

Toute élimination abusive du produit entraîne l'application de sanctions administratives.



**SICHERHEITSVORKEHRUNGEN**

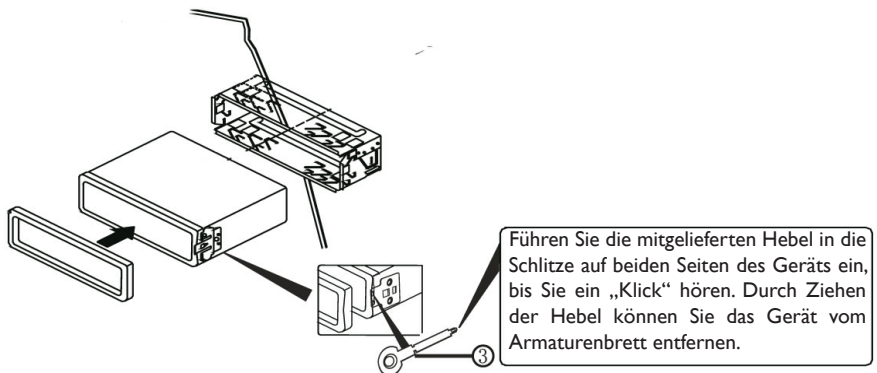
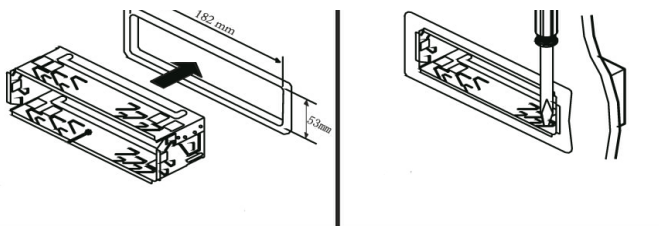
- Stellen Sie Ihr Ohr während der Einstellung und Lautstärkeinstellung nicht in die Nähe des Lautsprechers
- Wenn Flüssigkeiten in das Gerät eindringen, trennen Sie das Gerät sofort vom Gerät und bringen Sie es zum nächsten autorisierten TREVI-Servicecenter.
- Das Gerät darf keinem tropfenden oder spritzenden Wasser ausgesetzt werden, und es dürfen keine mit Flüssigkeit gefüllten Gegenstände auf das Gerät gestellt werden.
- Stellen Sie die entsprechende Lautstärke ein, damit Sie die Straßen- und Verkehrsbedingungen kennen.
- Das Parken in direktem Sonnenlicht kann zu sehr hohen Temperaturen im Fahrzeug führen. Vor Gebrauch den Innenraum des Fahrzeugs auffrischen und belüften.
- Die Installation muss von qualifiziertem Personal durchgeführt werden.
- Bewahren Sie dieses Handbuch zum späteren Nachschlagen auf.

**PFLEGE UND WARTUNG**

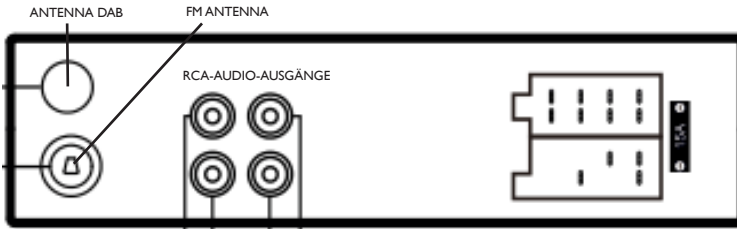
Zur Reinigung empfehlen wir die Verwendung eines weichen, leicht angefeuchteten Tuchs. Vermeiden Sie Lösungsmittel oder abrasive Substanzen.

**WICHTIG**

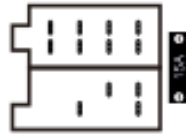
Dieses Gerät ist für den nicht professionellen Heimgebrauch konzipiert. Die gute Konstruktion dieses Gerätes garantiert einen einwandfreien Betrieb für lange Zeit. Sollten sich jedoch Unannehmlichkeiten ergeben, wenden Sie sich an das nächstgelegene autorisierte TREVI-Servicecenter.

**INSTALLATIONSBEISPIEL**

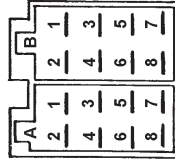
**DRAHTVERBINDUNGEN**



FL: Audio-Pre-Out vorne links  
 FR: Audio-Pre-Out vorne rechts  
 RL: Audio-Pre-Out hinten links  
 RR: Audio-Pre-Out hinten rechts



ISO-ANSCHLUSS



**A ENERGIEVERSORGUNG**

1. Kostenlos
2. Kostenlos
3. Kostenlos
4. Speicher (Dauerleistung)
5. Automatischer Antennenausgang
6. Kostenlos
7. Hauptstrom (positiv)
8. Erde (negativ)

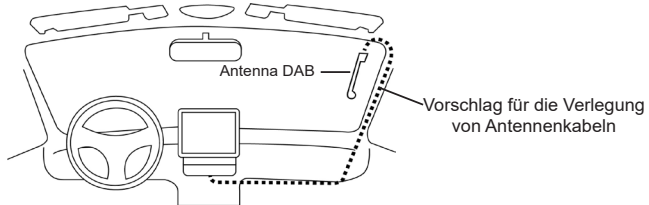
**B-LAUTSPRECHER**

1. + Rechter Rücken
2. - Rechts hinten
3. + Vorne rechts
4. - Vorne rechts
5. + Vorne links
6. - Vorne links
7. + Links hinten
8. - Links hinten

**INSTALLATION EINER DAB-ANTENNE**

Wenden Sie sich für diesen Vorgang an einen professionellen Installateur.

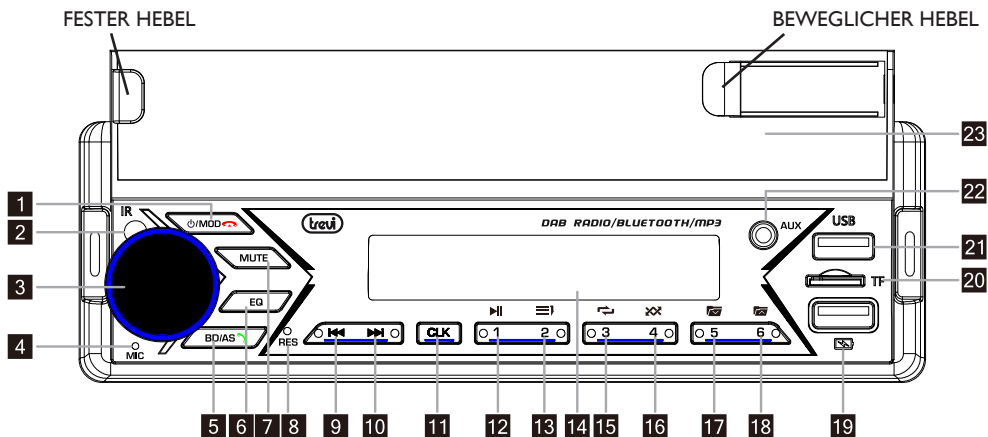
1. Die mitgelieferte DAB-Antenne muss senkrecht an der Frontscheibe montiert werden (siehe Abbildung).
2. Reinigen Sie das Glas dort, wo Sie die Antenne anbringen möchten.
3. Entfernen Sie vorsichtig die Schutzfolie vom Kleber auf der Antenne und platzieren Sie sie an der ausgewählten Stelle. Die Antenne muss so positioniert werden, dass sich der Massekontakt auf der Metallkarosserie des Autos verteilen kann (es ist kein Entfernen des Lacks erforderlich).
4. Verlegen Sie das Kabel (Länge 3 m) im Armaturenbrett des Autos, bis Sie die Position des Radios erreichen. Verbinden Sie das Kabel mit goldenem Stecker mit dem DAB-Antenneneingang auf der Rückseite des Autoradios und sichern Sie es durch Verschrauben des Steckers. Wenn ein zweites dünneres schwarzes Kabel vorhanden ist, muss es an die Hauptstromversorgung + 12 V (Schlüssel) angeschlossen werden.



**Vorsicht:**

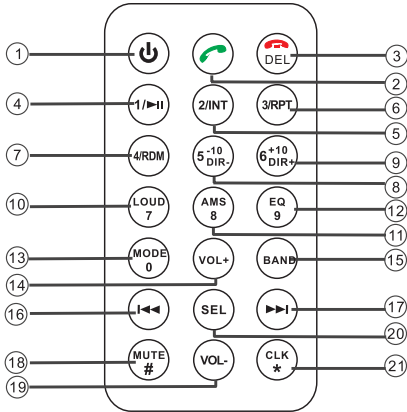
- Installieren Sie die Antenne nicht in einer Position, die die Sicht des Fahrers behindert.
- Verlegen Sie das Kabel und die Antenne nicht dort, wo sie die ordnungsgemäße Funktion des Airbags oder anderer Sicherheitseinrichtungen beeinträchtigen oder das Fahren des Fahrzeugs behindern könnten.
- Der Einsatz auf abgeschirmtem Glas reduziert die Antennenleistung.

**STEUERUNG**



**BESCHREIBUNG DER EINHEITSBEFEHLE**

1. POWER/MOD-Taste, ein/aus.
2. Fernbedienungsempfänger
3. Lautstärkeregelner/SEL-Taste, Lautstärke- und Klangregelung/Zugriff auf Benutzeroptionen.
- 4 Mikrofon
5. BD/AS-Taste, Bandumschaltung/automatische Suche
6. EQ-Taste, Audio-Entzerrungsvariation
7. MUTE-Taste, Stummschalten des Autoradios
8. RES-Taste, stellt das Radio wieder her
9. I<<-Taste, Stimmung, vorheriger Titel.
10. >>I Taste, Stimmung, nächster Titel.
11. CLK-Taste, Uhr anzeigen/einstellen
12. Taste I / ▶ / II ,Wiedergabe starten/anhalten/fortsetzen.
13. 2/INT-Taste, Wiedergabe der ersten 10 Sekunden eines Titels.
14. Anzeigen
15. 3/RPT-Taste, Titelwiederholungsfunktion.
16. 4/RDM-Taste, Zufallswiedergabe
17. 5/-10 Taste
18. 6/+10-Taste
19. USB-Schnellladebuchse (Buchse nur zum Schnellladen von Geräten)
20. MicroSD-Karteneingang
21. USB-Eingang.
22. AUX-Eingang
23. Smartphone-Halterung

**FERNBEDIENUNG**

1. POWER-Taste, aus/ein
2. Rufannahmetaste
3. Auflegen-Taste
4. Taste I / ▶ / II, Wiedergabe starten/anhalten/fortsetzen.
5. 2/INT-Taste, Wiedergabe der ersten 10 Sekunden eines Titels.
6. 3/RPT-Taste, Titelwiederholungsfunktion.
7. 4/RDM-Taste, Zufallswiedergabe
8. 5/-10 Taste
9. 6/+10-Taste
10. 7/LOUD-Taste, Aktivierung der Loudness-Funktion
11. 8/AMS-Taste, automatische Suche
12. EQ-Taste, Audio-Entzerrungsvariation
13. MODE-Taste, Auswahl der Wiedergabefunktion
14. VOL+ Taste, erhöht die Lautstärke
15. BAND-Taste, Bandauswahl FMI, 2, 3, AMI, 2
16. I<<-Taste, Stimmung, vorheriger Titel.
17. >>I Taste, Stimmung, nächster Titel.
18. MUTE-Taste, Autoradio-Stummschaltung
19. VOL- Taste, verringert die Lautstärke
20. SEL-Taste
21. CLK-Taste, zeigt/stellt die Uhr

Die Fernbedienung wird mit einer CR2025-Batterie betrieben.

Befolgen Sie zum Austauschen der Batterie die Anweisungen auf der Rückseite der Fernbedienung.

Sofern nicht anders angegeben, haben die Fernbedienungen die gleichen Funktionen wie die Bedienelemente am Gerät

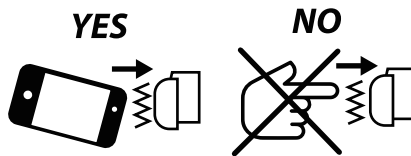
**SMARTPHONE-HALTER**

**TREVI ist nicht verantwortlich für Schäden am Smartphone, die durch falsche Manöver des Benutzers verursacht werden.**

Um das Smartphone in die dafür vorgesehene Halterung (23) einzusetzen, drücken Sie das Smartphone vorsichtig auf den beweglichen Hebel, sobald Sie das Ende des Hubs erreicht haben, lassen Sie es in den festen Hebel einrasten.

An diesem Punkt ist das Smartphone richtig untergebracht, es ist möglich, es in BT-Verbindung mit dem Autoradio oder über die spezielle App zu verwenden.

**ACHTUNG:** Drücken Sie niemals mit den Fingern auf den Mobilhebel, verwenden Sie das Smartphone immer sehr vorsichtig.



Notiz:

Smartphones mit Displaygrößen bis zu 7" können untergebracht werden.

Die Kompatibilität mit allen Smartphones ist nicht gewährleistet, auch nicht mit Displays kleiner als 7".

Die Kompatibilität mit Smartphones, die Schutzhüllen verwenden, wird nicht garantiert

**Bitte beachten Sie, dass die Nutzung des Smartphones während der Fahrt verboten ist und streng sanktioniert wird.**

Sofern nicht anders angegeben, haben die Fernbedienungen die gleichen Funktionen wie die Bedienelemente am Gerät

## **ON/OFF**

1. Drücken Sie die POWER-Taste (1), um das Gerät einzuschalten.
2. Drücken Sie lange auf die POWER-Taste (1), um das Gerät auszuschalten.

*HINWEIS: Bei allgemeinen Störungen drücken Sie zur Wiederherstellung des korrekten Betriebs die Taste RESET (8) und schalten Sie das Autoradio mit der Taste POWER (1) ein.*

## **UHREINSTELLUNG**

1. Drücken Sie die POWER-Taste (1), um das Gerät einzuschalten.
2. Drücken Sie lange auf die CLK-Taste (11), bis das Display die blinkende Stunde anzeigt.
3. Drehen Sie den Lautstärkereglern (3) im Uhrzeigersinn/gegen den Uhrzeigersinn, um die aktuelle Uhrzeit einzustellen. Drücken Sie zur Bestätigung die CLK(11)-Taste.
4. Drehen Sie den Lautstärkereglern (3) im Uhrzeigersinn/gegen den Uhrzeigersinn, um die aktuelle Minute einzustellen. Drücken Sie zur Bestätigung die CLK(11)-Taste.
5. Warten Sie einige Sekunden, das Autoradio verlässt automatisch das Uhreinstellungsmenü.
6. Um die Uhr anzuzeigen, drücken Sie die CLK(11)-Taste.

## **QUELLE WÄHLEN**

Drücken Sie nacheinander die Taste MODE (1), um die Quellen RADIO, DAB, SD, USB, AUX, BT auszuwählen.

*HINWEIS: Einige Quellen sind nur verfügbar, wenn ein Speichergerät eingesetzt ist.*

## **AUDIOSTEUERUNG**

### **LAUTSTÄRKEEINSTELLUNG, MUTE-FUNKTION UND EQ-FUNKTION**

1. Drehen Sie den Lautstärkereglern (3) im Uhrzeigersinn/gegen den Uhrzeigersinn, um die Lautstärke zu erhöhen/verringern.
2. Drücken Sie die Taste MUTE (7), um das Autoradio sofort stumm zu schalten; Drücken Sie sie erneut, um mit dem normalen Hören fortzufahren.
3. Drücken Sie die Taste EQ(6), um Ihren bevorzugten voreingestellten Equalizer auszuwählen. Es kann zwischen JAZZ, CLASS, ROCK, POP, FLAT, USER (keine Entzerrung) gewählt werden.

### **BASS/HÖHEN-TONEINSTELLUNG**

1. Drücken Sie die SEL-Taste (3) einmal, um die Basseinstellung auszuwählen.
2. Die Basspegelanzeige „BASS“ erscheint auf dem Display.
3. Drehen Sie den Lautstärkereglern (3) im Uhrzeigersinn/gegen den Uhrzeigersinn, um den Basspegel zu erhöhen/verringern.
4. Drücken Sie die SEL-Taste (3) zweimal, um die Höheneinstellung auszuwählen.
5. Die Höhenpegelanzeige „TREBLE“ erscheint auf dem Display.
6. Drehen Sie den Lautstärkereglern (3) im Uhrzeigersinn/gegen den Uhrzeigersinn, um die Höhen zu erhöhen/zu verringern.

### **BALANCE/FADER-STEUERUNG**

1. Drücken Sie dreimal die Taste SEL (3), um die Kanalbalance auszuwählen.
2. Auf dem Display erscheint „BALANCE“.
3. Drehen Sie den Lautstärkereglern (3) im Uhrzeigersinn/gegen den Uhrzeigersinn, um den Ton auf dem rechten/linken Kanal auszugleichen
4. Drücken Sie die SEL-Taste (3) viermal, um die Fader-Einstellung auszuwählen.
5. „FADER“ erscheint auf dem Display.
6. Drehen Sie den Lautstärkereglern (3) im Uhrzeigersinn/gegen den Uhrzeigersinn, um den Ton an den hinteren/vorderen Lautsprechern einzustellen.

## **ZUSÄTZLICHE EINSTELLUNGEN**

### **LOUDNESS**

- Drücken Sie die SEL-Taste (3) fünfmal, um die LOUD-Funktion (Bassanhebung) zu aktivieren/deaktivieren.

### **EQUALIZER**

- Drücken Sie die Taste SEL (3) sechsmal, um Ihre bevorzugte voreingestellte Entzerrung auszuwählen. Es kann zwischen JAZZ, CLASS, ROCK, POP, FLAT, OFF (keine Entzerrung) gewählt werden.

*Hinweis: Bei Auswahl einer voreingestellten Entzerrung ist es nicht möglich, die Höhen-/Bass-Werte einzustellen.*

**STEREO/MONO** (Drücken Sie die SEL-Taste (3) sieben Mal, verfügbar im Radiomodus)

- STEREO: Einstellen, um Radio in Stereo zu hören.
- MONO: Radio in Mono hören.

**LOCAL** (Drücken Sie die SEL-Taste (3) achtmal, verfügbar im Radiomodus)

- AUS: Beim automatischen Suchlauf nach Radiosendern werden alle Sender empfangen, auch die gestörten. Diese Option ist werkseitig eingestellt.
- EIN: Bei der automatischen Radiosendersuche werden nur die Sender mit dem stärksten Signal empfangen.

## **RADIO**

---

### **AUTOMATISCHE ABSTIMMUNG**

1. Drücken Sie die BAND(5)-Taste, um das Frequenzband (FM1/FM2/FM3/AM1/AM2) auszuwählen, das Sie hören möchten.
2. Drücken Sie die Taste >>I (10), um automatisch zum nächsten Sender zu wechseln.
3. Drücken Sie die Taste I<< (9), um automatisch zum vorherigen Sender zu wechseln.

### **MANUELLE ABSTIMMUNG**

1. Drücken Sie die BAND(5)-Taste, um das Frequenzband (FM1/FM2/FM3/AM1/AM2) auszuwählen, das Sie hören möchten.
2. Drücken Sie lange die Taste >>I (10) oder I<< (9), bis das Display MANUAL anzeigt, drücken Sie die Taste >>I (10) oder I<< (9), um die Abstimmung um 0,05 vor- oder zurückzusetzen MHz auf UKW. Warten Sie einige Sekunden, um zum automatischen Sendersuchlauf zurückzukehren (AUTO erscheint auf dem Display).

### **SPEICHERN VON SENDERN**

1. Stellen Sie wie oben beschrieben den gewünschten Sender ein.
2. Halten Sie eine gewünschte Speichertaste von 1 bis 6 (16) gedrückt.
3. Wiederholen Sie Schritt 2, um alle anderen Sender in allen Bändern zu speichern.

### **AUTOMATISCHES SPEICHERN VON SENDERN**

Dieses Gerät ist mit einem automatischen Speichersystem ausgestattet, das die stärksten Sender sucht und speichert.

1. Drücken Sie lange die BAND(5)-Taste. Das Gerät sucht und speichert automatisch die Sender mit dem stärksten Signal.

## **RDS (RADIODATENSYSTEM)**

---

Das RDS-System ermöglicht die Übertragung einer Reihe von Informationen durch die europäischen Rundfunkanstalten, die es übernommen haben, darunter:

Name des Senders, evtl. Alternativfrequenzen, auf denen er empfangen werden kann, Beginn einer Verkehrsmeldung, Art des ausgestrahlten Programms (Klassik, Jazz, Rock, Kultur) etc.

Dieses Gerät ist mit einer Reihe von Optionen ausgestattet, die nach Wunsch des Benutzers wie folgt aktiviert oder deaktiviert werden können:

1. Halten Sie die Auswahltaste (3) gedrückt.
2. Drücken Sie wiederholt die Auswahltaste (3), um die verfügbaren Optionen auszuwählen.
3. Drehen Sie den Lautstärkereglern (3), um die gewünschte Option auszuwählen.

### **AF**

Aktiviert/deaktiviert die AF-Funktion (Alternative Frequencies), alternative Frequenzen. Die AF-Anzeige erscheint auf dem Display.

Das Gerät empfängt die Liste der alternativen Frequenzen vom Sender und stellt sich automatisch auf diejenige mit dem besten Signal ein.

Wenn sich das Signal des gehörten Senders verschlechtert, beginnt die AF-Anzeige zu blinken, das Gerät überprüft die Liste der vom Sender übertragenen Alternativfrequenzen und stellt auf diejenige mit dem besten Signal ein.

### **TA**

Aktiviert/deaktiviert die TA-Funktion (Traffic Announcement), Verkehrsdurchsagen. Die TA-Anzeige erscheint auf dem Display. Wenn der Sender, den Sie empfangen, keine Bulletins ausstrahlt, sucht das Gerät automatisch nach einem Sender, der diese ausstrahlt (SEEK TA).

### **PTY**

Mit dieser Funktion können Sie den gewünschten Programmtyp auswählen, z. B. Rockmusik, Popmusik, Nachrichten usw. Das Radio stellt nur Sender ein, die den ausgewählten Programmtyp ausstrahlen.

### **REG**

Bei der Suche nach einem Sender mit AF (Alternativfrequenz) begrenzt die Funktion REG (Regional) die Auswahl auf Sender, die Regionalprogramme ausstrahlen.

**EON**

Wenn der wiedergegebene Sender keine Verkehrsinformationen ausstrahlt oder das Signal schwach ist, wenn TA eingeschaltet ist, sucht das System automatisch nach einem anderen Sender, der Verkehrsinformationen ausstrahlt. Wenn diese Funktion aktiv ist, wird „EON“ auf dem Bildschirm angezeigt. Nach Beendigung der aktuellen Verkehrsmeldung kehrt das System zum vorherigen Sender zurück.

**TA SEEK**

Ermöglicht die Suche nach Sendern, die Verkehrsinformationen ausstrahlen

**PI-MUTE**

Wenn Sie sich in einem Versorgungsgebiet befinden, in dem zwei Sender mit unterschiedlichen Programmidentifikationscodes (PI) dieselbe AF (Alternativfrequenz) verwenden:

PI SOUND: Das Radio stellt sich für einige Sekunden auf den neuen Sender ein und kehrt dann zum vorherigen Sender zurück.

PI MUTE: Der neue Sender wird stummgeschaltet.

**MASK ALL**

MASK DPI: Alternative Frequenzen mit einem anderen Program Identification (PI) Code werden nicht berücksichtigt.

MASK ALL: Alternativfrequenzen mit einem anderen Programmidentifikationscode (PI) und Alternativfrequenzen mit höherer Signalstärke, aber ohne RDS-Informationen werden ignoriert.

**RETUNE**

Wenn Sie Ihre Verkehrskennung verlieren:

RETUNE S: Wenn kein Verkehrsfunkcode empfangen wird, startet die Suche automatisch nach 30 Sekunden.

RETUNE L: Wenn kein Verkehrsfunkcode empfangen wird, startet die Suche automatisch nach 90 Sekunden.

**AUTO COLOR**

Ermöglicht die Wahl der Anzeigefarbe (Auto: automatischer Farbwechsel)

**FREQ**

Ermöglicht die Auswahl des geografischen Einsatzgebiets (Standard: EURO)

**TALK**

Mit dieser Funktion können Sie die Lautstärke der Freisprecheinrichtung auswählen, wenn Sie einen Anruf erhalten.

**VER**

Diese Funktion zeigt die installierte Softwareversion an.

**DAB-RADIO**

1. Drücken Sie die MODE(1)-Taste, um die DAB-Quelle auszuwählen.
2. Halten Sie die Taste BAND(5) gedrückt, um automatisch nach vorhandenen Radiosendern zu suchen, drücken Sie kurz, um Informationen über den gehörten Radiosender anzuzeigen.
3. Nach der Suche nach Radiosendern werden automatisch 6 Sender auf den Zifferntasten gespeichert. Drücken Sie die Zifferntasten, um die entsprechenden gespeicherten Sender auszuwählen und abzuspielen. Drücken Sie lange auf eine der Tasten, um den gehörten Sender im gewünschten Speicher zu speichern.
4. Drücken Sie die Taste >>1 (10) oder 1<< (9), um zum nächsten oder vorherigen Radiosender zu wechseln.

**MICROSD/USB INPUT**

Sofern nicht anders angegeben, haben die Fernbedienungen die gleichen Funktionen wie die Bedienelemente am Gerät

1. Stecken Sie eine microSD-Speicherkarte mit den elektrischen Kontakten nach oben in den Steckplatz (20) oder einen USB-Speicherstick in die Eingangsbuchse (21).
2. Die Wiedergabe startet automatisch und die Nummer des wiedergegebenen Titels wird auf dem Display angezeigt.
3. Drücken Sie die Taste 1/PAU(12), um die Wiedergabe vorübergehend zu stoppen. Drücken Sie die Taste erneut, um die Wiedergabe fortzusetzen.

*HINWEIS: Ihr Autoradio unterstützt möglicherweise einige externe Geräte mit USB-Anschluss nicht, dies liegt an der Inkompatibilität des Prozessors.*

**JUMP-TRACK**

1. Drücken Sie während der Wiedergabe die Taste >>1 (10), um zum nächsten Titel zu wechseln.
2. Drücken Sie während der Wiedergabe die Taste 1<< (9), um zum Anfang des aktuellen Titels zurückzukehren. Drücken Sie die Taste wiederholt, um zu vorherigen Titeln zu springen.
3. Drücken Sie die Tasten +10 / -10, um zum zehnten Titel nach oder vor dem aktuell wiedergegebenen Titel zu springen.

**SCHNELLE SUCHE**

1. Halten Sie die Taste >>1 (10) gedrückt, während Sie sich den Titel anhören, um schnell vorzuspulen.
2. Halten Sie die Taste 1<< (9) gedrückt, während Sie sich den Titel anhören, um schnell zurückzuspulen.
3. Drücken Sie die Taste 1/PAU(12), um die Wiedergabe fortzusetzen.

**ERWEITERTE FUNKTIONEN**

1. Drücken Sie die INT-Taste (13), um die ersten 10 Sekunden jedes Titels auf der Disc nacheinander anzuhören (INTRO). Drücken Sie die Taste erneut, um zum normalen Hören zurückzukehren (OFF).
2. Drücken Sie die RPT-Taste (15), um die automatische Wiederholung des gerade gehörten Titels (REPEAT ONE), des Ordners (REPEAT FOD) oder aller Titel (REPEAT ALL) zu aktivieren.
3. Drücken Sie die RDM-Taste (16), um das Hören in zufälliger Reihenfolge der Titel auf der Disc zu aktivieren (RANDOM ON). Drücken Sie die Taste erneut, um zur sequentiellen Wiedergabe der Titel zurückzukehren.

**NACH STRECKE SUCHEN**

1. Drücken Sie die BAND-Taste (5). Auf dem Display wird TRK mit der Titelnummer angezeigt.
2. Drehen Sie die SEL/Lautstärke-Steuertaste (3), um den gewünschten Titel einzustellen, und drücken Sie zur Bestätigung die SEL/Lautstärke-Steuertaste (3).
3. Der ausgewählte Titel wird automatisch abgespielt.

**AUX-IN-EINGANG**

1. Drücken Sie nacheinander die Taste MODE (1), um zur Quelle AUX IN zu gehen.
2. Verbinden Sie ein beliebiges Gerät mit Audioausgang mit dem AUX-Eingang (22) auf der Vorderseite des Autoradios.
3. Steuern Sie das Außengerät durch Ihre Befehle.

**VERBINDUNG ÜBER BLUETOOTH® (HANDS-FREE-MODUS)**

Dank der Kompatibilität mit dem internationalen drahtlosen BLUETOOTH®-System ist es möglich, mit Ihrem Mobiltelefon im HANDS-FREE-Modus (im Freisprechmodus) zu telefonieren.

- Sprechen Sie beim Telefonieren laut und deutlich.
- Um einen optimalen Zustand zu haben, bevor Sie einen Anruf tätigen oder entgegennehmen, schließen Sie die Autofenster.
- Sprache kann bei Telefonfeldproblemen verzerrt wiedergegeben werden.
- Die Nutzung der HANDS-FREE-Funktion hängt von der teilweisen/vollständigen Kompatibilität des Mobiltelefons ab.
- Stellen Sie sicher, dass die BLUETOOTH®-Verbindung in Ihrem Mobiltelefon verfügbar ist.

**VERBINDUNG**

1. Drücken Sie nacheinander die MODE-Taste (1), um zur BT-Quelle (NOT PAIRED) zu gehen und die BLUETOOTH®-Funktion des Mobiltelefons zu aktivieren. Suchen Sie nach Audiozubehör-/geräten.
2. Wählen Sie auf dem Mobiltelefon das CAR BT-Gerät aus, das dem Autoradio entspricht.
3. Wenn Sie dazu aufgefordert werden, geben Sie den 4-stelligen Code „0000“ ein.
4. Nun ist die Verbindung hergestellt, auf dem Display des Autoradios erscheint der Schriftzug LINKED / BLUETOOTH®.

**EINEN ANRUF EMPFANGEN/ABWEISEN/BEENDEN**

1. Wenn Sie einen Anruf erhalten, stoppt das Hören der wiedergegebenen Quelle und Sie hören den Klingelton.
  2. Drücken Sie die Taste (5), um das Gespräch zu beginnen, oder drücken Sie die Taste (1), um es abzulehnen.
- Der Ton des Gesprächs ist über das Autoradio zu hören.
  - Während des Gesprächs werden die Radiofunktionen unterbrochen.
3. Drücken Sie die Taste (1), um das Gespräch zu beenden.
- Sobald das Gespräch beendet ist, wird das Hören der wiedergegebenen Quelle automatisch an der Stelle fortgesetzt, an der es unterbrochen wurde.

**LETZTE GEWÄHLTE NUMMER**

1. Drücken Sie im BLUETOOTH®-Modus die Taste (5), um die zuletzt angerufene Nummer im Protokoll erneut zu wählen.

**BLUETOOTH®-ENTKOPPLUNG**

1. Drücken Sie im BLUETOOTH®-Modus lange auf die Taste (5), um das BT vom gekoppelten Gerät zu trennen.

**AUTOMATISCHER NEUSTART**

1. Wenn das Autoradio im Stand-by-Modus ausgeschaltet ist und ein Anruf vom gekoppelten BLUETOOTH®-Gerät eingeht, schaltet sich das Autoradio automatisch ein, um die HANDS-FREE-Funktion zu verwenden.
2. Am Ende des Gesprächs kehrt das Autoradio automatisch in den Stand-by-Modus zurück.

**AUDIodatei-WIEDERGABE**

Über die BLUETOOTH®-Verbindung ist es möglich, die im Mobiltelefon vorhandenen Audiodateien abzuspielen.

*Hinweis: Das Autoradio spielt Audiodateien nur mit Mobiltelefonen ab, die mit dem A2DP-Protokoll kompatibel sind.*

*Schlagen Sie im Handbuch Ihres Mobiltelefons nach.*

Während Sie Musik von Ihrem Smartphone hören, sind die folgenden Vorgänge möglich:

1. Drücken Sie die Taste I/PAU (12), um die Wiedergabe vorübergehend zu stoppen. Drücken Sie die Taste erneut, um die Wiedergabe fortzusetzen.
2. Drücken Sie während der Wiedergabe die Taste >>| (10), um zum nächsten Titel zu wechseln.
3. Drücken Sie während der Wiedergabe die Taste |<< (7), um zum Anfang des aktuellen Titels zurückzukehren. Drücken Sie die Taste wiederholt, um zu vorherigen Titeln zu springen.



**SCHNELLADESTECKER**

Über die USB-Fast-Charge-Buchse (19) kann ein Gerät aufgeladen werden.

I. Stecken Sie das Netzkabel in das Gerät und das andere Ende des Kabels in die USB-Schnellladebuchse (19). Der Ladevorgang beginnt automatisch.

Beim Aufladen eines Smartphones ist es möglich, dieses während der Aufladephase in die Halterung (23) zu legen.

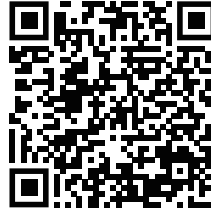
*Hinweis: Diese Buchse hat keine Lesefunktionen für Speichergeräte, verwenden Sie zu diesem Zweck die USB-Eingangsbuchse (21).*

**APP SMART BT IPLUG**

Laden Sie die App von den folgenden QR-Codes herunter und installieren Sie sie:



IOS



Android

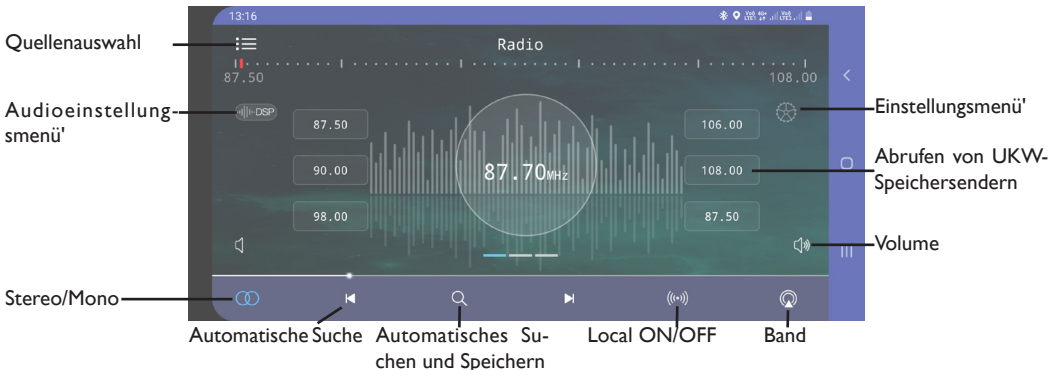
Suchen Sie alternativ in den wichtigsten App Stores nach der SMART BT IPLUG App.

Verbinden Sie nach der Installation der App Ihr Smartphone über BT mit Ihrem Autoradio; Nachdem Sie die BT-Verbindung hergestellt haben, starten Sie die App.

Auf dem ersten Bildschirm werden Sie gefragt, welche Quelle für die Wiedergabe ausgewählt werden soll:



**FM-Radio-Verwaltungsbildschirm:**



**DAB-RadioverwaltungsBildschirm:**



Durch Zugriff auf das Einstellungsmenü können Sie Folgendes einstellen:

**Theme:** Es ist möglich, verschiedene grafische Themen für die App auszuwählen

**Date and time:** Sie können Datum und Uhrzeit einstellen

**RGB:** Es ist möglich, die Farbe des Autoradio-Displays einzustellen

**Language:** Es ist möglich, die Sprache der App einzustellen

**Manual:** Sie können das Handbuch der App herunterladen

**Touch:** Es ist möglich, die Vibration des Telefons mit den Befehlen der App zu aktivieren

**About:** Es ist möglich, Informationen über die App anzuzeigen

Für alle weiteren Informationen können Sie das vom Entwickler bereitgestellte Handbuch oder die der App gewidmete Seite in den verschiedenen Stores einsehen.

Wenden Sie sich für App-bezogene Supportanfragen bitte an den Entwickler.

Trevi haftet nicht für Probleme oder Schäden, die durch die Nutzung der App entstehen.

**Bitte beachten Sie, dass die Nutzung des Smartphones während der Fahrt verboten ist und streng sanktioniert wird.**

**TECHNISCHE EIGENSCHAFTEN**

|  |                       |
|--|-----------------------|
| Stromversorgung: .....                   | 12V                   |
| Maximale Stromaufnahme .....             | 10A                   |
| Maximale Ausgangsleistung: .....         | 40 W x 4 Kanäle       |
| Lautsprecherimpedanz: .....              | 4 Ohm pro Kanal       |
| Frequenzband: .....                      | FM 87,5 MHz - 108 MHz |
| .....                                    | AM 522 KHz - 1620 KHz |
| .....                                    | DAB 174 - 240 MHz     |
| Maximale BLUETOOTH®-Sendeleistung: ..... | 0,8 mW                |
| BLUETOOTH®-Übertragungsfrequenz: .....   | 2,4 GHz               |
| Batterie der Fernbedienung: .....        | CR 2025               |

**HINWEIS**

TREVI verfolgt eine Politik der kontinuierlichen Produktverbesserung. Aus diesem Grund können sich die technischen Eigenschaften ohne Vorankündigung ändern.



**HINWEISE ZUR ORDNUNGSGEMÄSSEN ENTSORGUNG DES PRODUKTS**

Das auf dem Gerät angebrachte Symbol weist darauf hin, dass das Altgerät "getrennt zu sammeln" ist und das Produkt daher nicht zusammen mit dem Gemeindeabfall entsorgt werden darf.

Der Benutzer muss das Produkt zu den entsprechenden, von der Gemeindeverwaltung eingerichteten "Wertstoffsammelstellen" bringen oder dem Händler beim Kauf eines neuen Produkts übergeben.

Die getrennte Müllsammung und anschließende Aufbereitung, Wiederverwertung und Entsorgung fördern die Herstellung von Geräten unter Verwendung wiederverwerteter Materialien und vermindern die negativen Auswirkungen auf die Umwelt und Gesundheit in Folge einer falschen Müllverwaltung.

Die widerrechtliche Entsorgung des Produkts führt zur Auferlegung von Verwaltungsstrafen.

**PRECAUCIONES DE SEGURIDAD**

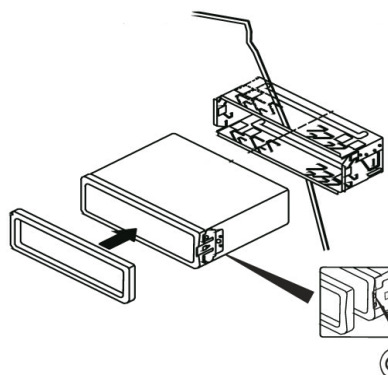
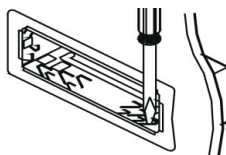
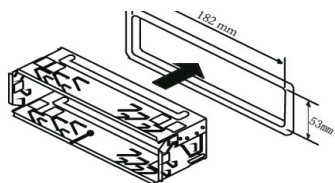
- No acerque la oreja al altavoz durante la configuración y los ajustes de volumen.
- Si los líquidos penetran dentro del aparato, desconéctelo inmediatamente y llévelo al centro de servicio TREVI autorizado más cercano.
- El aparato no debe exponerse a goteos o salpicaduras de agua y no se deben colocar objetos llenos de líquido sobre el aparato.
- Mantenga el nivel de volumen adecuado para estar al tanto de las condiciones de la carretera y del tráfico.
- Estacionarse bajo la luz solar directa puede producir temperaturas muy altas dentro del vehículo. Actualice y ventile el interior del automóvil antes de usarlo.
- La instalación debe ser realizada por personal calificado.
- Guarde este manual para referencia futura.

**CUIDADO Y MANTENIMIENTO**

Para la limpieza, recomendamos el uso de un paño suave y ligeramente humedecido. Evitar solventes o sustancias abrasivas.

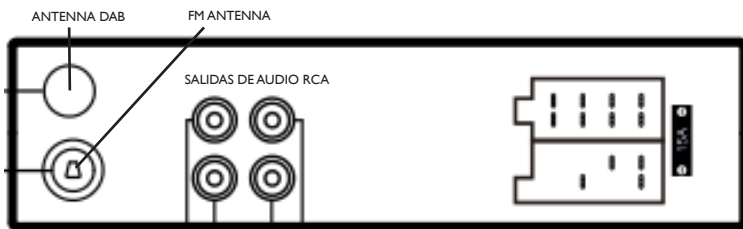
**IMPORTANTE**

Este dispositivo está diseñado para uso doméstico no profesional. La buena construcción de este aparato garantiza un funcionamiento perfecto durante mucho tiempo. Sin embargo, en caso de que surjan inconvenientes, es aconsejable consultar con el Centro de servicio autorizado TREVI más cercano.

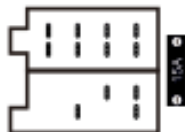
**EJEMPLO DE INSTALACIÓN**

Inserte las palancas provistas en las ranuras a ambos lados del dispositivo hasta que escuche un "clic". Al tirar de las palancas, puede quitar el dispositivo del tablero.

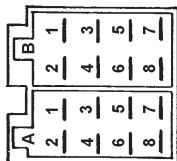
**CONEXIONES CABLEADAS**



FL: preamplificador de audio frontal izquierdo  
 FR: preamplificador de audio frontal derecho  
 RL: preamplificador de audio trasero izquierdo  
 RR: preamplificador de audio trasero derecho



CONECTOR ISO



**A ALIMENTACIÓN**

1. Gratis
2. Gratis
3. Gratis
4. Memoria (poder permanente)
5. SALIDA automática de antena
6. Gratis
7. Alimentación principal (positiva)
8. Tierra (negativo)

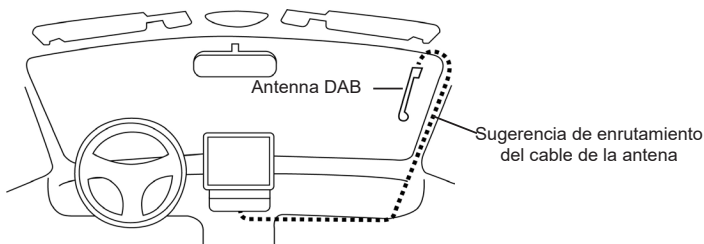
**B ALTAVOCES**

1. + Espalda derecha
2. - Trasero derecho
3. + Delantero derecho
4. - Delantero derecho
5. + Delantero izquierdo
6. - Delantero izquierdo
7. + trasero izquierdo
8. - Trasero izquierdo

**INSTALACIÓN DE ANTENA DAB**

Para esta operación, póngase en contacto con un instalador profesional.

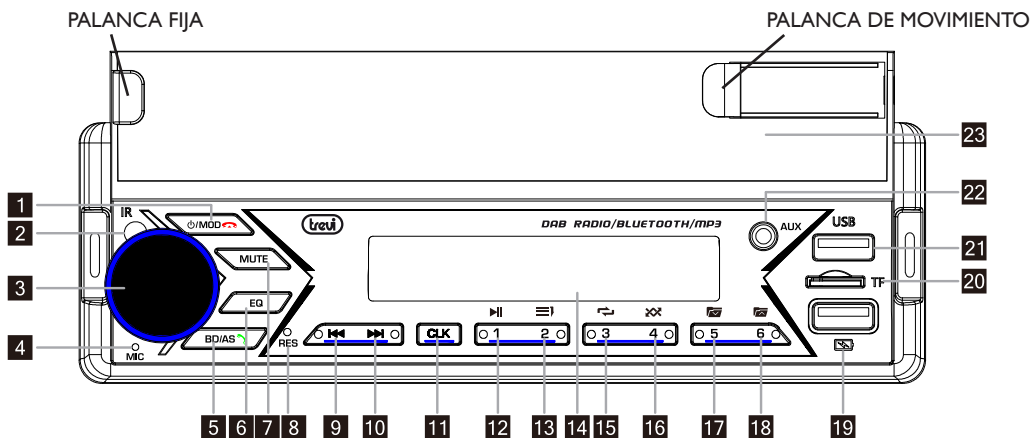
1. La antena DAB suministrada requiere instalación en el parabrisas delantero en posición vertical (ver figura).
2. Limpie el vidrio donde desea colocar la antena.
3. Retire con cuidado la película protectora del adhesivo de la antena y colóquela en el lugar elegido. La antena debe colocarse de modo que el contacto con el suelo se extienda sobre la carrocería metálica del automóvil (no es necesario quitar la pintura).
4. Coloque el cable (longitud 3 m) dentro del tablero del automóvil hasta llegar a la posición de la radio. Conecte el cable con conector dorado a la entrada de antena DAB en la parte trasera de la autorradio y asegúrelo atornillando el conector. Si hay un segundo cable negro más delgado, debe conectarse a la fuente de alimentación principal + 12V (clave).



**Precaución:**

- No instale la antena en una posición que obstruya la vista del conductor.
- No coloque el cable y la antena donde puedan interferir con el correcto funcionamiento del AirBag u otros dispositivos de seguridad o donde puedan dificultar la conducción del vehículo.
- El uso sobre vidrio blindado reduce el rendimiento de la antena.

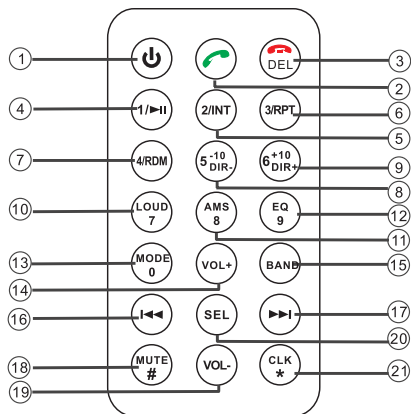
**CONTROLS**



**DESCRIPCIÓN DE LOS COMANDOS DE LA UNIDAD**

1. Tecla ENCENDIDO/MOD, encendido/apagado.
2. Receptor de control remoto
3. Control de volumen/tecla SEL, control de volumen y tono/acceso a opciones de usuario.
4. Micrófono
5. Botón BD/AS, cambio de banda/búsqueda automática
6. Tecla EQ, variación de ecualización de audio
7. Botón MUTE, silenciando la radio del coche.
8. Botón RES, restaura la radio
9. Tecla I<<, afinación, pista anterior.
10. >>Tecla I, afinación, siguiente pista.
- 11 Tecla CLK, muestra/configura el reloj
12. Tecla I/▶/II, iniciar/pausar/reanudar la reproducción.
13. Tecla 2/INT, reproducción de los primeros 10 segundos de una pista.
14. Pantallas
15. Tecla 3/RPT, función de repetición de pista.
- 16 Tecla 4/RDM, reproducción aleatoria
- 17 Tecla 5/-10
- 18 Tecla 6/+10
19. Enchufe de carga rápida USB (solo enchufe para carga rápida de dispositivos)
20. Entrada de tarjeta MicroSD
21. Entrada USB.
- 22 Entrada auxiliar
23. Soporte para teléfono inteligente

**REMOTE**



1. Tecla de ENCENDIDO, apagado/encendido
2. Tecla de aceptación de llamadas
3. Tecla Finalizar llamada
4. Tecla 1/ | II , iniciar/pausar/reanudar la reproducción.
5. Tecla 2/INT, reproducción de los primeros 10 segundos de una pista.
6. Tecla 3/RPT, función de repetición de pista.
7. Tecla 4/RDM, reproducción aleatoria
8. Tecla 5/-10
9. Tecla 6/+10
10. Tecla 7/LOUD, activación de la función Loudness
- 11 Tecla 8/AMS, búsqueda automática
- 12 Tecla EQ, variación de ecualización de audio
13. Tecla MODE, selección de la función de reproducción
14. Tecla VOL+, aumenta el volumen
15. Tecla BAND, selección de banda FM1, 2, 3, AM1, 2
16. Tecla I<<, afinación, pista anterior.
17. >>Tecla I, afinación, pista siguiente.
- 18 Botón MUTE, silenciamiento de la radio del coche
19. Tecla VOL-, disminuye el volumen
20. Tecla SEL
21. Tecla CLK, muestra/configura el reloj

El control remoto funciona con una batería CR2025.

Para reemplazar la batería, siga las instrucciones en la parte posterior del control remoto.

A menos que se indique lo contrario, los controles remotos tienen las mismas funciones que los controles de la unidad

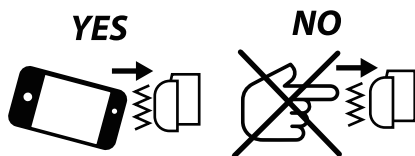
**TITULAR DE TELÉFONO INTELIGENTE**

**TREVI no se responsabiliza de los daños en el smartphone causados por maniobras incorrectas por parte del usuario.**

Para insertar el teléfono inteligente en el soporte dedicado (23), empuje suavemente el teléfono inteligente sobre la palanca móvil, una vez que haya llegado al final del recorrido, permita que se enganche con la palanca fija.

En este punto, el teléfono inteligente está alojado correctamente, es posible usarlo en conexión BT con la radio del automóvil o mediante la aplicación dedicada.

**ATENCIÓN:** nunca empuje la palanca del móvil con los dedos, utilice siempre el smartphone de forma muy delicada.



Nota:

Se pueden alojar smartphones con pantallas de hasta 7".

No se garantiza la compatibilidad con todos los smartphones, incluso con pantallas de menos de 7".

No se garantiza la compatibilidad con smartphones que utilicen fundas protectoras

**Tenga en cuenta que el uso del teléfono inteligente mientras se conduce está prohibido y sancionado severamente.**

A menos que se indique lo contrario, los controles remotos tienen las mismas funciones que los controles de la unidad

## ENCENDIDO APAGADO

1. Presione el botón POWER (1) para encender el dispositivo.
2. Mantenga presionado el botón de ENCENDIDO (1) para apagar el dispositivo.

*NOTA: en caso de averías generales, para volver al funcionamiento correcto, presione el botón RESET(8) y encienda la autorradio con el botón POWER(1).*

## AIJUSTE DEL RELOI

1. Presione el botón POWER (1) para encender el dispositivo.
2. Mantenga presionado el botón CLK (11) hasta que la pantalla muestre la hora parpadeante.
3. Gire el control de volumen (3) en sentido horario/antihorario para ajustar la hora actual. Pulse la tecla CLK(11) para confirmar.
4. Gire el control de volumen (3) en sentido horario/antihorario para ajustar el minuto actual. Pulse la tecla CLK(11) para confirmar.
5. Espere unos segundos, la radio del automóvil saldrá automáticamente del menú de configuración del reloj.
6. Para ver el reloj, presione la tecla CLK(11).

## SELECCIÓN DE FUENTE

Presione la tecla MODE (1) en secuencia para seleccionar las fuentes RADIO, DAB, SD, USB, AUX, BT.

*NOTA: algunas fuentes solo están disponibles si se inserta un dispositivo de memoria.*

## CONTROLES DE AUDIO

### AJUSTE DEVOLUMEN, FUNCIÓN MUTEY FUNCIÓN EQ

1. Gire el control de volumen (3) en sentido horario/antihorario para aumentar/disminuir el volumen.
2. Presione el botón MUTE (7) para silenciar inmediatamente la radio del automóvil; púselo de nuevo para reanudar la escucha normal.
3. Presione el botón EQ(6) para seleccionar su ecualización preestablecida favorita. Es posible elegir entre JAZZ, CLASS, ROCK, POP, FLAT, USER (sin ecualización).

### AJUSTE DE TONO GRAVES/AGUDOS

1. Presione el botón SEL (3) una vez para seleccionar el ajuste de graves.
2. La indicación de nivel de graves "BASS" aparece en la pantalla.
3. Gire el control de volumen (3) en sentido horario/antihorario para aumentar/disminuir el nivel de graves.
4. Presione el botón SEL (3) dos veces para seleccionar el ajuste de agudos.
5. La indicación de nivel de agudos "TREBLE" aparece en la pantalla.
6. Gire el control de volumen (3) en sentido horario/antihorario para aumentar/disminuir el nivel de agudos.

### CONTROL DE BALANCE/FADER

1. Pulse la tecla SEL (3) tres veces para seleccionar el balance de canales.
2. Aparece "BALANCE" en la pantalla.
3. Gire el control de volumen (3) en sentido horario/antihorario para equilibrar el audio en el canal derecho/izquierdo
4. Presione la tecla SEL (3) cuatro veces para seleccionar la configuración del fader.
5. Aparece "FADER" en la pantalla.
6. Gire el control de volumen (3) en sentido horario/antihorario para ajustar el sonido de los altavoces traseros/delanteros.

## AJUSTES ADICIONALES

### LOUDNESS

- Pulse cinco veces la tecla SEL (3) para activar/desactivar la función LOUD (realce de graves).

### ECUALIZADOR

- Presione la tecla SEL (3) seis veces para seleccionar su ecualización preestablecida preferida. Es posible elegir entre JAZZ, CLASS, ROCK, POP, FLAT, OFF (sin ecualización).

*Nota: seleccionando una ecualización preestablecida no es posible ajustar los valores de agudos/graves.*

**ESTÉREO/MONO** (Presione la tecla SEL (3) siete veces, disponible en modo radio)

- ESTÉREO: configurado para escuchar la radio en estéreo.
- MONO: configura la escucha de la radio en mono.

**LOCAL** (Presione la tecla SEL (3) ocho veces, disponible en modo Radio)

- **APAGADO:** durante la transmisión automática de emisoras de radio, se recibirán todas las emisoras, incluso las perturbadas. Esta opción viene configurada de fábrica.
- **ENCENDIDO:** Solo se recibirán las estaciones con la señal más fuerte durante la búsqueda automática de estaciones de radio.

## **RADIO**

---

### **SINTONIZACIÓN AUTOMÁTICA**

1. Presione el botón BAND(5) para seleccionar la banda de frecuencia (FM1/FM2/FM3/AM1/AM2) que desea escuchar.
2. Pulse el botón >>I (10) para sintonizar automáticamente la siguiente emisora.
3. Presione el botón I<< (9) para sintonizar automáticamente la estación anterior.

### **SINTONIZACIÓN MANUAL**

1. Presione el botón BAND(5) para seleccionar la banda de frecuencia (FM1/FM2/FM3/AM1/AM2) que desea escuchar.
2. Mantenga presionada la tecla >>I (10) o I<< (9) hasta que la pantalla muestre MANUAL, presione la tecla >>I (10) o I<< (9) para avanzar o retroceder la afinación en 0.05 MHz en FM. Espere unos segundos para volver a la sintonización automática (aparece AUTO en la pantalla).

### **ESTACIONES DE ALMACENAMIENTO**

1. Sintonice la estación deseada como se describe arriba.
2. Mantenga presionada la tecla de memoria deseada del 1 al 6 (16).
3. Repita el paso 2 para almacenar todas las demás estaciones en todas las bandas.

### **MEMORIZACIÓN AUTOMÁTICA DE ESTACIONES**

Esta unidad está equipada con un sistema de memorización automática que busca y almacena las estaciones más potentes.

1. Mantenga pulsada la tecla BAND(5). La unidad buscará y almacenará automáticamente las estaciones con la señal más fuerte.

## **RDS (RADIO DATA SYSTEM)**

---

El sistema RDS prevé la transmisión, por parte de los organismos de radiodifusión europeos que lo han adoptado, de una serie de información que incluye:

El nombre de la emisora, las frecuencias alternativas en las que se puede recibir, el inicio de un boletín de tráfico, el tipo de programa que se emite (clásica, jazz, rock, cultura), etc.

Este aparato está dotado de una serie de opciones que pueden ser activadas o desactivadas a voluntad del usuario mediante el siguiente procedimiento:

1. Mantenga pulsada la tecla de selección (3).
2. Pulse la tecla de selección (3) repetidamente para seleccionar las opciones disponibles.
3. Gire el control de Volumen (3) para elegir la opción deseada.

### **AF**

Activa/desactiva la función AF (Alternative Frequencies), frecuencias alternativas. El indicador AF aparecerá en la pantalla. El aparato recibe la lista de frecuencias alternativas de la emisora y sintoniza automáticamente la que tiene mejor señal. Cuando la señal de la estación que se está escuchando se deteriora, el indicador AF comenzará a parpadear, la unidad verifica la lista de frecuencias alternativas que transmite la estación y vuelve a sintonizar la que tiene la mejor señal. ejército de reserva

### **TA**

Activa/desactiva la función TA (Traffic Announcement), anuncios de tráfico. El indicador TA aparecerá en la pantalla. Si la estación que está recibiendo no transmite boletines, la unidad buscará automáticamente una estación que los transmita (SEEK TA).

### **PTY**

Esta función le permite seleccionar el tipo de programa que desea, por ejemplo, música rock, música pop, noticias, etc. La radio solo sintonizará estaciones que transmitan el tipo de programa seleccionado.

### **REG**

Al buscar una emisora utilizando AF (frecuencia alternativa), la función REG (Regional) limita la selección a emisoras que emiten programas regionales.

### **EÓN**

Si la estación que se está reproduciendo no transmite información sobre el tráfico, o la señal es débil cuando TA está activado, el sistema buscará automáticamente otra estación que transmita información sobre el tráfico. Cuando esta función está funcionando, se muestra "EON" en la pantalla. Una vez finalizada la emisión de la información de tráfico actual, el sistema volverá a la emisora anterior.



**TA SEEK**

Le permite buscar estaciones que transmiten información de tráfico

**PI MUTE**

Cuando se encuentre en un área de cobertura donde dos emisoras con diferentes códigos de identificación de programa (PI) utilicen la misma AF (frecuencia alternativa):

SONIDO PI: La radio sintoniza durante unos segundos la nueva emisora y luego vuelve a la emisora anterior.

PI MUTE: La nueva estación está silenciada.

**MASK ALL**

MÁSCARA DPI: No se consideran frecuencias alternativas con un código de identificación de programa (PI) diferente.

ENMASCARAR TODO: Se ignoran las frecuencias alternativas con un código de identificación de programa (PI) diferente y las frecuencias alternativas con mayor intensidad de señal pero sin información RDS.

**RETUNE**

Si pierde su identificador de tráfico:

RETUNE S: Si no se recibe ningún código de información de tráfico, la búsqueda se inicia automáticamente después de 30 segundos.

RETUNE L: Si no se recibe ningún código de información de tráfico, la búsqueda comienza automáticamente después de 90 segundos.

**AUTO COLOR**

Permite elegir el color de la pantalla (Auto: cambio de color automático)

**FREQ**

Le permite seleccionar el área geográfica de operación (por defecto: EURO)

**TALK**

Esta función le permite seleccionar el volumen del altavoz al recibir una llamada.

**VER**

Esta función muestra la versión del software instalado.

**RADIO DAB**

1. Pulse el botón MODE(1) para seleccionar la fuente DAB.
2. Mantenga presionada la tecla BAND(5) para buscar automáticamente las estaciones de radio presentes, presione brevemente para mostrar información sobre la estación de radio que se está escuchando.
3. Después de buscar estaciones de radio, 6 estaciones se almacenan automáticamente en los botones numéricos. Presione los botones numéricos para seleccionar y reproducir las estaciones almacenadas correspondientes. Mantenga pulsada una de las teclas para memorizar la emisora que se está escuchando en la memoria deseada.
4. Presione la tecla >>I (10) o I<< (9) para cambiar a la estación de radio anterior o siguiente.

**MICROSD/USB INPUT**

A menos que se indique lo contrario, los controles remotos tienen las mismas funciones que los controles de la unidad

1. Inserte una tarjeta de memoria microSD en la ranura (20) con los contactos eléctricos hacia arriba o una memoria USB en la toma de entrada (21).
2. La reproducción comenzará automáticamente y el número de la pista que se está reproduciendo se mostrará en la pantalla.
3. Presione la tecla I/PAU(12) para detener momentáneamente la reproducción. Púlselo de nuevo para reanudar la reproducción.

*NOTA: Es posible que el estéreo de su automóvil no admita algunos dispositivos externos con toma USB, esto se debe a la incompatibilidad del procesador.*

**PISTA DE SALTO**

1. Presione el botón >>I (10) mientras escucha para pasar a la siguiente pista.
2. Pulse el botón I<< (9) durante la reproducción para volver al principio de la pista actual. Púlselo repetidamente para saltar a las pistas anteriores.
3. Pulse las teclas +10 / -10 para saltar a la décima pista anterior o posterior a la que se está reproduciendo actualmente.

**BÚSQUEDA RÁPIDA**

1. Mantenga presionado el botón >>I (10) mientras escucha la pista para avanzar rápidamente.
2. Mantenga presionado el botón I<< (9) mientras escucha la pista para retroceder rápidamente.
3. Presione la tecla I/PAU(12) para reanudar la reproducción.

**CARACTERÍSTICAS AVANZADAS**

1. Presione el botón INT (13) para escuchar en secuencia los primeros 10 segundos de cada pista del disco (INTRO). Púlselo de nuevo para volver a escuchar normalmente (OFF).
2. Pulse la tecla RPT (15) para activar la repetición automática del tema que se está escuchando (REPEAT ONE), de la carpeta (REPEAT FOD) o de todos los temas (REPEAT ALL).
3. Pulse el botón RDM (16) para activar la escucha en secuencia aleatoria de las pistas del disco (RANDOM ON). Púlselo de nuevo para volver a la reproducción secuencial de pistas.

**BÚSQUEDA POR PISTA**

1. Presione el botón BANDA (5). La pantalla mostrará TRK con el número de pista.
2. Gire el botón de control SEL/volumen (3) para establecer la pista deseada y presione el botón de control SEL/volumen (3) para confirmar.
3. La pista seleccionada se reproducirá automáticamente.

**ENTRADA AUX-IN**

1. Presione la tecla MODE (1) en secuencia para ir a la fuente AUX IN.
2. Conecte cualquier unidad equipada con una salida de audio a la entrada AUX (22) en la parte frontal de la radio del automóvil.
3. Controle la unidad exterior con sus comandos.

**CONEXIÓN POR BLUETOOTH® (MODO MANOS LIBRES)**

Es posible realizar llamadas desde su teléfono móvil en modo MANOS LIBRES (en modo libre) gracias a la compatibilidad con el sistema inalámbrico internacional BLUETOOTH®.

- Al realizar una llamada, hable alto y claro.
- Para tener un estado óptimo antes de realizar o recibir una llamada, cierre las ventanillas del coche.
- La voz puede reproducirse distorsionada en caso de problemas de campo telefónico.
- El uso de la función MANOS LIBRES depende de la compatibilidad parcial/total del teléfono móvil.
- Asegúrese de que la conexión BLUETOOTH® esté disponible en su teléfono móvil.

**CONEXIÓN**

1. Pulse la tecla MODE (1) en secuencia para ir a la fuente BT (NO EMPAREJADA) y activar la función BLUETOOTH® del teléfono móvil. Busque accesorios/dispositivos de audio.
2. Desde el teléfono móvil, seleccione el dispositivo CAR BT que corresponda al estéreo del automóvil.
3. Si se le solicita, ingrese el código de 4 dígitos "0000".
4. Ahora que la conexión está establecida, las palabras LINKED / BLUETOOTH® aparecerán en la pantalla de la radio del automóvil.

**RECIBIR/RECHAZAR/TERMINAR UNA LLAMADA**

1. Cuando reciba una llamada, la fuente de reproducción se detendrá y escuchará el sonido del timbre.
  2. Presione la tecla (5) para iniciar la conversación o presione la tecla (1) para rechazarla.
- El audio de la conversación será audible desde el sistema de audio del coche.
  - Durante la conversación se interrumpirán las funciones de radio.
3. Pulse la tecla (1) para finalizar la conversación.
- Una vez que finaliza la conversación, la reproducción de la fuente se reanudará automáticamente desde donde se detuvo.

**ÚLTIMO NÚMERO MARCADO**

1. En el modo BLUETOOTH®, presione la tecla (5) para volver a marcar el último número llamado en el registro.

**DESVINCULACIÓN DE BLUETOOTH®**

1. En el modo BLUETOOTH®, mantenga presionada la tecla (5) para desconectar el BT del dispositivo emparejado.

**REINICIO AUTOMÁTICO**

1. Con la autorradio apagada en modo stand-by, si se recibe una llamada del dispositivo BLUETOOTH® emparejado, la autorradio se encenderá automáticamente para utilizar la función MANOS LIBRES.
2. Al final de la llamada, la radio del automóvil volverá automáticamente al modo de espera.

**REPRODUCCIÓN DE ARCHIVOS DE AUDIO**

A través de la conexión BLUETOOTH® es posible reproducir los archivos de audio presentes en el teléfono móvil.

*Nota: El estéreo del automóvil solo reproduce archivos de audio con teléfonos móviles compatibles con el protocolo A2DP.*

*Consulta el manual de tu teléfono móvil.*

Mientras escucha música desde su teléfono inteligente, las siguientes operaciones son posibles:

1. Presione la tecla I/PAU(12) para detener momentáneamente la reproducción. Púlselo de nuevo para reanudar la reproducción.
2. Presione el botón >>| (10) mientras escucha para pasar a la siguiente pista.
3. Pulse el botón I<< (7) durante la reproducción para volver al principio de la pista actual. Púlselo repetidamente para saltar a las pistas anteriores.

## ENCHUFE DE CARGA RÁPIDA

Se puede recargar un dispositivo desde la toma USB Fast Charge (19).

1. Inserte el cable de alimentación en el dispositivo y el otro extremo del cable en el enchufe de carga rápida USB (19). La carga comenzará automáticamente.

En el caso de recargar un smartphone, es posible colocarlo en el soporte (23) durante la fase de recarga.

*Nota: este enchufe no tiene funciones de lectura de dispositivos de memoria, use el enchufe de entrada USB (21) para este propósito.*

## APP SMART BT IPLUG

Descarga e instala la aplicación desde los siguientes códigos QR:



IOS



Android

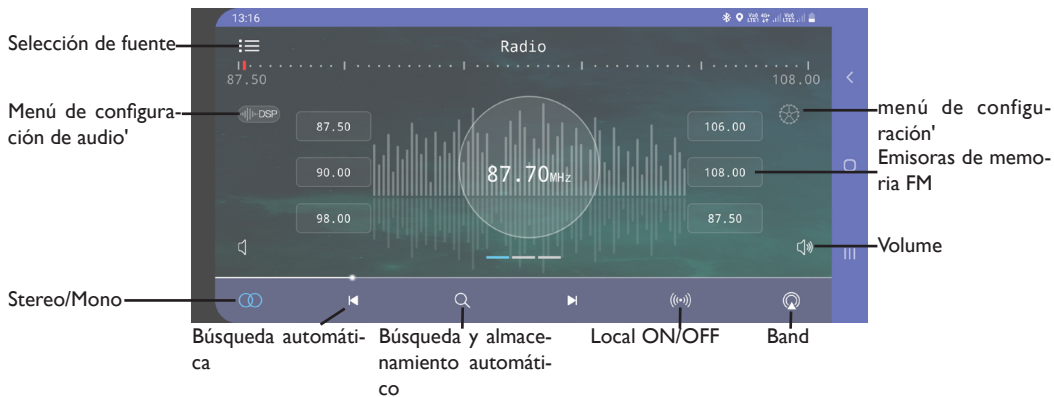
Alternativamente, busque la aplicación SMART BT IPLUG en las principales tiendas de aplicaciones.

Después de instalar la aplicación, conecte su teléfono inteligente a través de BT al estéreo de su automóvil; después de hacer la conexión BT, inicie la aplicación.

En la primera pantalla se le preguntará qué fuente seleccionar para la reproducción:



### Pantalla de gestión de Radio FM:



**Pantalla de gestión de radio DAB:**



Accediendo al menú de configuración es posible configurar:

**Theme:** es posible seleccionar diferentes temas gráficos para la aplicación

**Date and time:** puede configurar la fecha y la hora

**RGB:** es posible configurar el color de la pantalla de la radio del coche

**Language:** es posible configurar el idioma de la aplicación

**Manual:** puedes descargar el manual de la app

**Touch:** es posible activar la vibración del teléfono con los comandos de la app

**About:** es posible ver información sobre la aplicación

Para más información, es posible consultar el manual proporcionado por el desarrollador o la página dedicada a la aplicación en las distintas tiendas.

Para consultas de soporte relacionadas con la aplicación, comuníquese con el desarrollador.

Trevi no es responsable de ningún problema o daño causado por el uso de la aplicación.

**Tenga en cuenta que el uso del teléfono mientras se conduce está prohibido y sancionado severamente.**

**CARACTERÍSTICAS TÉCNICAS**

|   |                       |
|---|-----------------------|
| Fuente de alimentación: .....                       | 12V                   |
| Absorción máxima .....                              | 10A                   |
| Potencia máxima de salida: .....                    | 40W x 4 canales       |
| Impedancia del altavoz: .....                       | 4 ohmios por canal    |
| Banda de frecuencia: .....                          | FM 87.5MHz - 108MHz   |
| .....   | AM 522 KHz - 1620 KHz |
| .....   | DAB 174 - 240 MHz     |
| Potencia máxima de transmisión de BLUETOOTH®: ..... | 0,8 mW                |
| Frecuencia de transmisión BLUETOOTH®: .....         | 2,4 GHz               |
| Batería del control remoto: .....                   | CR 2025               |

**NOTA**

TREVI sigue una política de mejora continua de los productos. Por este motivo, las características técnicas están sujetas a cambios sin previo aviso.



**ADVERTENCIAS PARA LA CORRECTA ELIMINACIÓN DEL PRODUCTO**

El símbolo que aparece en el aparato indica que el residuo debe ser objeto de "recogida selectiva" por tanto el producto no se debe eliminar junto con residuos urbanos.

El usuario deberá entregar el producto a los "centros de recogida selectiva" creados por las administraciones municipales o bien al distribuidor cuando adquiera un nuevo producto.

La recogida selectiva del residuo y las sucesivas operaciones de tratamiento, recuperación y eliminación favorecen la fabricación de aparatos con materiales reciclados y limitan los efectos negativos en el medio ambiente y la salud causados por una gestión incorrecta del residuo.

La eliminación abusiva del producto da lugar a la aplicación de sanciones administrativas.

**PRECAUÇÕES DE SEGURANÇA**

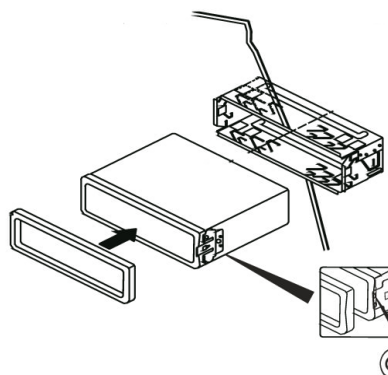
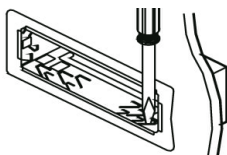
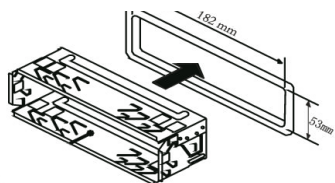
- Não aproxime o ouvido do alto-falante durante as fases de ajuste e regulação do volume.
- Se entrarem líquidos na unidade, desligue imediatamente o aparelho e leve-o ao centro de assistência autorizado TREVI mais próximo.
- O aparelho não deve ser exposto a gotejamento constante ou respingos de água e quaisquer objetos com líquidos não devem ser colocados por cima do aparelho.
- Manter o nível de volume adequado para estar ciente das condições da estrada e do tráfego.
- O estacionamento sob luz solar direta pode produzir temperaturas muito altas dentro do veículo. Refrescar e arejar o interior do veículo antes de utilizá-lo.
- A instalação deve ser realizada por pessoal qualificado.
- Guarde este manual para referência futura.

**CUIDADOS E MANUTENÇÃO**

Recomenda-se a utilização de um pano macio e ligeiramente humedecido para a limpeza. Evitar solventes ou substâncias abrasivas.

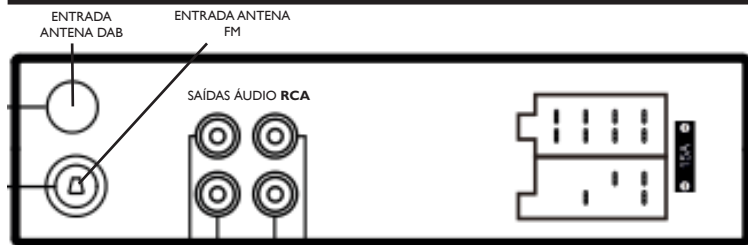
**IMPORTANTE**

Este dispositivo foi concebido para uso doméstico não profissional. A boa construção deste aparelho garante o seu funcionamento perfeito durante muito tempo. Se, no entanto, surgirem problemas, é aconselhável consultar o Centro de Assistência Técnica TREVI autorizado mais próximo.

**EXEMPLO DE INSTALAÇÃO**

Inserir as alavancas fornecidas nas ranhuras em ambos os lados da unidade até sentir um 'clique'.  
Ao puxar as alavancas, é possível remover a unidade do painel.

## LIGAÇÕES



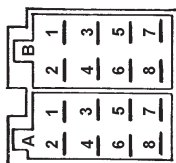
FL: Saída de áudio pré-amplificada dianteira esquerda

FR: Saída de áudio pré-amplificada dianteira direita

RL: Saída de áudio pré-amplificada traseira esquerda

RR: Saída de áudio pré-amplificada traseira direita

CONECTOR ISO

**A ALIMENTAÇÃO**

1. Livre
2. Livre
3. Livre
4. Alimentação permanente de +12V (na bateria).
5. Saída da antena elétrica +12V
6. Livre
7. Alimentação principal +12V (no quadro)
8. Terra (negativo)

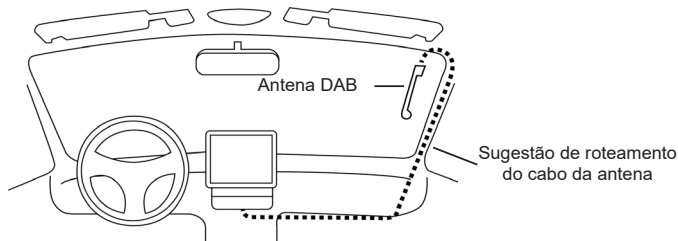
**B ALTO-FALANTES**

1. + Traseira direita
2. - Traseira direita
3. + Frente Direita
4. - Frente direita
5. + Frente Esquerda
6. - Frente esquerda
7. + Traseira Esquerda
8. - Traseira esquerda

**INSTALAÇÃO ANTENA DAB**

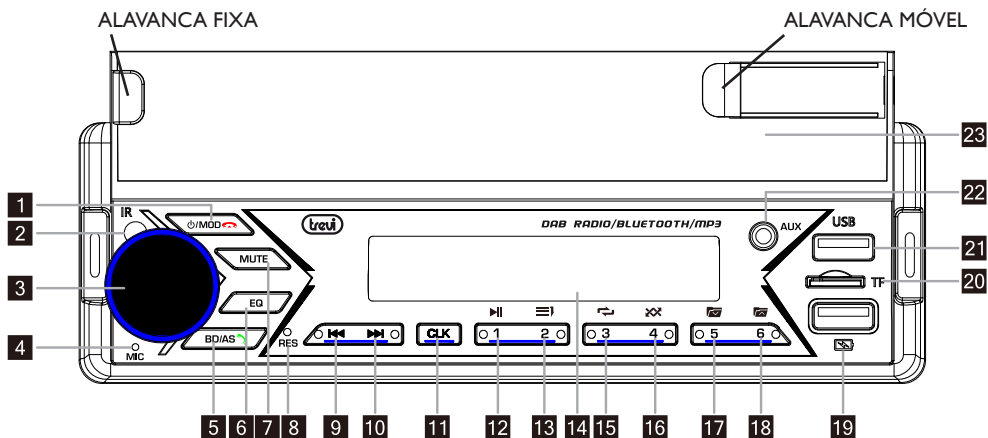
Para esta operação contacte um instalador profissional.

1. A antena DAB fornecida requer instalação no para-brisa dianteiro na posição vertical (veja figura).
2. Limpe o vidro no ponto em que deseja aplicar a antena.
3. Remova cuidadosamente a película de proteção adesiva na antena e coloque-a no ponto escolhido. A antena deve ser posicionada de forma que o contato de terra possa ser espalhado na carroceria metálica da viatura (não é necessário remover a pintura).
4. Posicione o cabo dentro do painel da viatura até chegar à posição do autorrádio. Conectar o cabo com conector dourado na entrada da antena DAB na parte traseira do autorrádio e apertar o conector.

**Aviso:**

- Não instale a antena numa posição que obstrua a visão do condutor.
- Não posicione o cabo e a antena onde possam interferir no bom funcionamento do Airbag ou outros dispositivos de segurança, nem onde possam obstruir a condução do veículo.
- O uso em vidros escurecidos reduz o desempenho da antena.

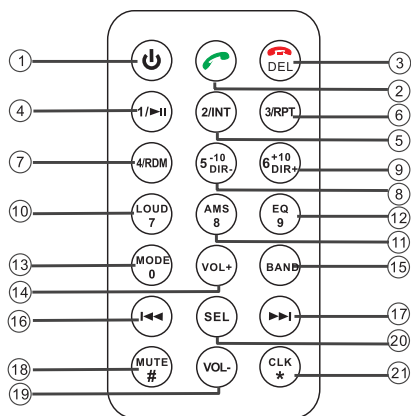
**CONTROLOS**



**DESCRIÇÃO CONTROLOS UNIDADE**

1. Botão POWER/MOD, ligar/desligar.
2. Receptor controlo remoto
3. Controlo volume/Chave SEL, Controlo volume e tom /opções acesso usuário.
4. Microfone
5. Botão BD/AS, mudança de banda/pesquisa automática
6. Botão EQ, variação equalização de áudio
7. Botão MUTE, silenciamento autorrádio
8. Botão RES, reiniciar autorrádio
9. Botão 1<<, sintonia, faixa anterior.
10. Botão >>1, sintonia, faixa sucessiva.
11. Botão CLK, mostrar/configurar relógio
12. Botão 1/|/II , início/pausa/reiniciar reprodução
13. Botão 2/INT, reprodução dos primeiros 10 seg. de uma faixa.
14. Display
15. Botão 3/RPT, função repetição faixa.
16. Botão 4/RDM, reprodução aleatória
17. Botão 5/-10
18. Botão 6/+10
19. Porta USB de carregamento rápido (porta apenas para carregamento rápido de dispositivos)
20. Entrada cartão MicroSD
21. Entrada USB.
22. Entrada AUX
23. Suporte para smartphone

**DESCRIÇÃO CONTROLO REMOTO**



1. Botão POWER, ligar/desligar
2. Botão aceitação de chamada
3. Botão encerramento chamada
4. Botão I/▶/II, início/pausa/reiniciar reprodução.
5. Botão 2/INT, reprodução dos primeiros 10 seg. de uma faixa.
6. Botão 3/RPT, função repetição faixa.
7. Botão 4/RDM, reprodução aleatória
8. Botão 5/-10
9. Botão 6/+10
10. Botão 7/LOUD, ativação da função Loudness
11. Botão 8/AMS, pesquisa automática
12. Botão EQ, variação equalização de áudio
13. Botão MODE, seleção função de reprodução
14. Botão VOL+, aumentar volume
15. Botão BAND, seleção banda FMI, 2, 3, AM1, 2
16. Botão I<<, sintonia, faixa anterior.
17. Botão >>I, sintonia, faixa sucessiva.
18. Botão MUTE, silenciamento autorrádio
19. Botão VOL-, diminuir o volume
20. Botão SEL
21. Botão CLK, mostrar/configurar relógio

O controlo remoto é alimentado por uma bateria CR2025.

Para substituir a bateria, siga as instruções na parte de trás do controlo remoto.

Se não especificado de outra forma, os comandos do controlo remoto têm as mesmas funções dos comandos na unidade

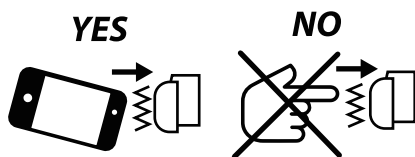
**SUPORTE PARA SMARTPHONE**

*A TREVI não é responsável por qualquer dano ao smartphone causado por manobras incorretas por parte do utilizador.*

Para colocar o smartphone no suporte dedicado (23), pressione suavemente o smartphone contra a alavanca móvel. Quando estiver bem posicionado, permite o encaixe na alavanca fixa.

Neste ponto, o smartphone está corretamente alojado, pode usá-lo na ligação BT com o autorrádio ou através de uma aplicação dedicada.

**AVISO:** nunca empurre a alavanca móvel com os dedos, use sempre o smartphone com muito cuidado.



**Nota:**

É possível alojar smartphones com um ecrã até 7".

Não é garantida a compatibilidade com todos os smartphones, mesmo aqueles com ecrã de dimensões inferiores a 7".

A compatibilidade com smartphones que usam capas protetoras não é garantida

**Tenha em atenção que a utilização de um smartphone durante a condução é proibida e fortemente sancionada.**



Se não especificado de outra forma, os comandos do controlo remoto têm as mesmas funções dos comandos na unidade

## LIGAR / DESLIGAR

1. Prima o botão POWER (1) para ligar o aparelho.
2. Prima continuamente o botão POWER (1) para desligar o aparelho.

*NOTA: em caso de avarias gerais, para retornar à operação correta, prima o botão RESET(8) e ligue o autorrádio usando o botão POWER (1).*

## AIUSTE DO RELÓGIO

1. Prima o botão POWER (1) para ligar o aparelho.
2. Prima continuamente o botão CLK (11) até que o display mostre a hora piscando.
3. Rode o Controlo de volume (3) no sentido horário/anti-horário para ajustar a hora atual. Prima o botão CLK(11) para confirmar.
4. Rode o Controlo de volume (3) no sentido horário/anti-horário para ajustar os minutos atuais. Prima o botão CLK(11) para confirmar.
5. Aguarde alguns segundos, o autorrádio sairá automaticamente do menu de ajuste do relógio.
6. Para exibir o relógio, prima o botão CLK(11).

## SELEÇÃO FONTE

Prima sequencialmente o botão MODE (1) para selecionar as fontes RÁDIO, DAB, SD, USB, AUX, BT.

*NOTA: Algumas fontes só estão disponíveis se um dispositivo de memória for inserido.*

## CONTROLOS ÁUDIO

### AJUSTE DE VOLUME, FUNÇÃO MUTE E FUNÇÃO EQ

1. Rode o Controlo de Volume (3) no sentido horário/anti-horário para aumentar/diminuir o volume.
2. Prima o botão MUTE (7) para silenciar imediatamente o autorrádio; prima novamente para retomar a audição normal.
3. Prima o botão EQ(6) para selecionar a equalização predefinida preferida. Pode escolher entre JAZZ, CLASSE, ROCK, POP, FLAT, USER (sem equalização).

### AJUSTE DE TOM GRAVES/AGUDOS

1. Prima uma vez a tecla SEL (3) para selecionar o ajuste dos graves.
2. O display mostra a indicação do nível de tons graves "BASS".
3. Rode o Controlo de Volume (3) no sentido horário/anti-horário para aumentar/diminuir o nível dos tons graves.
4. Prima duas vezes o botão SEL (3) para selecionar o ajuste dos tons agudos.
5. O display mostra a indicação do nível de tons agudos "TREBLE".
6. Rode o Controlo de Volume (3) no sentido horário/anti-horário para aumentar/diminuir o nível dos tons agudos.

### VERIFICAÇÃO DE EQUILÍBRIO/FADER

1. Prima três vezes o botão SEL (3) para selecionar o equilíbrio dos canais.
2. No display aparece a palavra "BALANCE".
3. Rode o Controlo de Volume (3) no sentido horário/anti-horário para equilibrar o áudio no canal direito/esquerdo.
4. Prima quatro vezes o botão SEL (3) para selecionar o ajuste do fader.
5. No display aparece a palavra "FADER".
6. Rode o Controlo de Volume (3) no sentido horário/anti-horário para ajustar o áudio nos alto-falantes traseiros/frontais.

## DEFINIÇÕES ADICIONAIS

### LOUDNESS

- Prima cinco vezes o botão SEL (3) para ativar/desativar a função LOUD (realce dos graves).

### EQUALIZADOR PADRÃO

- Prima seis vezes o botão SEL (3) para selecionar a equalização predefinida preferida. Pode escolher entre JAZZ, CLASS, ROCK, POP, FLAT, OFF (sem equalização).

*Nota: ao selecionar uma equalização predefinida, não é possível ajustar os valores de tons agudos/graves.*

**ESTÉREO/MONO** (Prima sete vezes o botão SEL (3), disponível no modo de rádio)

- ESTÉREO: configura o rádio para ser ouvido em estéreo.
- MONO: configura o rádio para ser ouvido em mono.

**LOCAL** (Prima oito vezes o botão SEL (3), disponível no modo Rádio)

- OFF: durante a pesquisa automática de estações de rádio, todas as estações serão recebidas, mesmo as com interferências. Esta opção é definida de fábrica.
- ON: durante a pesquisa automática de estações de rádio, apenas as estações com o sinal mais forte serão recebidas.

## **RÁDIO**

---

### **SINTONIA AUTOMÁTICA**

1. Prima o botão BAND (5) para selecionar a banda de frequência (FM1/FM2/FM3/AM1/AM2) que deseja ouvir.
2. Prima o botão >>I (10) para se sintonizar automaticamente na próxima estação.
3. Prima o botão I<< (9) para se sintonizar automaticamente na estação anterior.

### **SINTONIA MANUAL**

1. Prima o botão BAND (5) para selecionar a banda de frequência (FM1/FM2/FM3/AM1/AM2) que deseja ouvir.
2. Prima continuamente o botão >>I (10) ou I<< (9) até que o display mostre a palavra MANUAL, prima o botão >>I (10) ou I<< (9) para avançar ou reverter a sintonização de 0,05 MHz em FM. Aguarde alguns segundos para voltar à sintonização automática (no display aparece AUTO).

### **MEMORIZAÇÃO DAS ESTAÇÕES**

1. Sintonize a estação desejada conforme descrito acima.
2. Mantenha pressionado um botão de memória de 1 a 6 (16) desejado.
3. Repita o passo 2 para memorizar todas as outras estações em todas as bandas.

### **MEMORIZAÇÃO AUTOMÁTICA DAS ESTAÇÕES**

Este aparelho possui um sistema de auto memorização que procura e memoriza as estações mais fortes.

1. Prima continuamente o botão BAND (5). O dispositivo procurará e armazenará automaticamente as estações com o sinal mais forte.

## **RDS (RADIO DATA SYSTEM)**

---

O sistema RDS prevê a transmissão, pelas emissoras europeias que o adotaram, de uma série de informações, incluindo: O nome da emissora, as frequências alternativas nas quais pode ser recebida, o início de um boletim de tráfego, o tipo de programa transmitido (música clássica, jazz, rock, cultura), etc

Este aparelho está equipado com uma série de opções que podem ser ativadas ou desativadas pelo usuário através do seguinte procedimento:

1. Mantenha premido o botão de seleção (3).
2. Prima repetidamente o botão de seleção (3) para selecionar as opções disponíveis.
3. Rode o Controlo de volume (3) para escolher a opção desejada.

### **AF**

Ativa/desativa a função AF (Alternative Frequencies), frequências alternativas. No display aparecerá AF.

O dispositivo recebe a lista de frequências alternativas da emissora e sintoniza automaticamente aquela com o melhor sinal. Quando o sinal da estação que está a ouvir piorar, o indicador AF começará a piscar; o aparelho verifica a lista de frequências alternativas transmitidas pela estação e sintoniza novamente aquela com o melhor sinal.

### **TA**

Ativa/desativa a função TA (Traffic Announcement), informação de tráfego. No display aparecerá o indicador TA.

Se a estação que está a receber não enviar boletins, o dispositivo procurará automaticamente uma estação que os transmita (SEEK TA).

### **PTY**

Esta função permite-lhe selecionar o tipo de programa que pretende, por exemplo, rock, música pop, notícias, etc.

O rádio apenas sintonizará as estações que transmitem o tipo de programa selecionado.

### **REG**

Ao procurar uma estação usando AF (frequência alternativa), a função REG (Regional) limita a escolha às estações que transmitem programas regionais.

**EON**

Se a estação em reprodução não transmitir informações de tráfego ou se o sinal for fraco quando o TA estiver ativado, o sistema procura automaticamente outra estação que transmita informações de tráfego. Quando esta função está operacional, "EON" é exibido no display. Quando a transmissão das informações de tráfego atuais tenha terminado, o sistema retornará à estação anterior.

**TA SEEK**

Permite a pesquisa de estações que transmitem informações de tráfego

**PI MUTE**

Quando estiver numa área de cobertura onde duas emissoras com códigos de identificação de programa (PI) diferentes utilizam a mesma AF (frequência alternativa):

PI SOUND: o rádio sintoniza por alguns segundos na nova estação e, em seguida, retorna à estação anterior.

PI MUTE: A nova emissora é silenciada.

**MASK ALL**

MASK DPI: frequências alternativas caracterizadas por um código de identificação de programa (PI) diferente não são consideradas.

MASK ALL: As frequências alternativas que têm um código identificador de programa (PI) diferente e frequências alternativas com uma potência de sinal maior, mas sem informações RDS, não são consideradas.

**RETUNE**

Em caso de perda do identificador de tráfego:

RETUNE S: Se nenhum código de identificação de notícias de tráfego for recebido, a pesquisa é iniciada automaticamente após 30 segundos.

RETUNE L: Se não receber nenhum código de identificação de notícias de tráfego, a pesquisa é iniciada automaticamente após 90 segundos.

**COLOR AUTO**

Permite selecionar a cor do display (Auto: mudança automática de cor)

**FREQ**

Permite selecionar a área geográfica de funcionamento (predefinição: EURO)

**TALK**

Esta função permite selecionar o volume do viva-voz durante a recepção de uma chamada.

**VER**

Esta função mostra a versão do software instalado.

**RADIO DAB**

1. Prima o botão MODE(1) para selecionar a fonte DAB.
2. Prima e segure o botão BAND(5) para iniciar a pesquisa automática das estações de rádio disponíveis. Prima brevemente para visualizar informações sobre a estação de rádio em reprodução.
3. Depois de procurar estações de rádio, 6 estações são memorizadas automaticamente nos botões numéricos. Prima os botões numéricos para selecionar e reproduzir as estações memorizadas correspondentes. Prima e segure um dos botões para armazenar a estação de escuta na memória desejada.
4. Prima o botão >>1 (10) o 1<< (9) para passar à estação seguinte ou anterior.

**ENTRADA MICROSD/USB**

*Se não especificado de outra forma, os comandos do controlo remoto têm as mesmas funções dos comandos na unidade*

1. Insira um cartão de memória microSD na entrada (20) com os contactos elétricos voltados para cima ou uma memória USB na tomada de entrada (21).
2. A reprodução será iniciada automaticamente e o número da faixa reproduzida será mostrado no display.
3. Prima o botão 1/PAU(12) para parar momentaneamente a reprodução. Prima-o novamente para retomar a reprodução.

*NOTA: O autorrádio pode não suportar alguns dispositivos externos com entrada USB, isso deve-se à incompatibilidade dos processadores.*

**AVANÇAR FAIXA**

1. Prima o botão >>| (10) durante a audição para passar para a próxima faixa.
2. Prima o botão |<< (9) durante a audição para voltar ao início da faixa atual. Prima-o várias vezes para passar para as faixas anteriores.
3. Prima os botões +10 / -10 para passar para a décima faixa seguinte ou anterior à que está em reprodução.

**PESQUISA RÁPIDA**

1. Prima e mantenha o botão >>| (10) durante a audição da faixa para avançar rapidamente.
2. Prima e mantenha o botão |<< (9) durante a audição da faixa para retroceder rapidamente.
3. Prima o botão |/PAU(12) para retomar a reprodução.

**FUNÇÕES AVANÇADAS**

1. Prima o botão INT (13) para ouvir em sequência os primeiros 10 segundos de cada faixa no disco (INTRO). Prima-novamente para voltar à audição normal (OFF).
2. Prima o botão RPT (15) para ativar a repetição automática da faixa que está sendo ouvida (REPEAT ONE), a pasta (REPEAT FOD) ou todas as faixas (REPEAT ALL).
3. Prima o botão RDM (16) para ativar a audição em sequência aleatória das faixas no disco (RANDOM ON). Prima-novamente para voltar a reproduzir faixas sequencialmente.

**PESQUISAR POR FAIXA**

1. Prima o botão BAND (5). O display mostrará a palavra TRK com o número da faixa.
2. Rode o botão SEL/Controlo volume (3) para definir a faixa desejada e prima o botão SEL/Controlo volume (3) para confirmar.
3. A faixa selecionada será reproduzida automaticamente.

**ENTRADA AUX IN**

1. Prima em sequência o botão MODE (1) para ir para a fonte AUX IN.
2. Conecte qualquer unidade com saída de áudio à entrada AUX (22) na frente do autorrádio.
3. Controle a unidade exterior a partir dos seus próprios comandos.

**LIGAÇÃO BLUETOOTH® (MODO HANDS-FREE)**



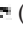
Pode fazer chamadas a partir do seu telemóvel no modo HANDS-FREE graças à compatibilidade com o sistema internacional sem fios BLUETOOTH®.

- Quando fizer uma chamada, fale alto e claramente.
- Para condições ideais antes de fazer ou receber uma chamada, feche as janelas da viatura.
- A voz pode ser reproduzida de maneira distorcida caso haja problemas no campo telefónico.
- A utilização da função HANDS-FREE depende da compatibilidade parcial/total do telemóvel.
- Certifique-se de que a ligação BLUETOOTH® está disponível no seu telemóvel.


**LIGAÇÃO**

1. Prima em sequência o botão MODE (1) para ir para a fonte BT (NOT PAIRED) e ativar a função BLUETOOTH® do telemóvel. Procure por acessórios/dispositivos de áudio.
2. No telemóvel, selecione o dispositivo CAR BT que corresponde ao autorrádio.
3. Se necessário, insira o código de 4 dígitos "0000".
4. Agora que a ligação está estabelecida, a palavra LINKED / BLUETOOTH® aparecerá no display do autorrádio.

**RECEBER/REJEITAR/ENCERRAR UMA CHAMADA**

1. Quando uma chamada é recebida, a audição da fonte em reprodução será interrompida e o som da chamada será ouvido.
2. Prima o botão  (5) para iniciar a conversa ou prima o botão  (1) para rejeitá-la.
  - O áudio da conversa será audível a partir do sistema de áudio do carro.
  - Durante a conversa, as funções do autorrádio serão interrompidas.
3. Prima o botão  (1) para terminar a conversa.
  - Assim que a conversa terminar, a audição da fonte será retomada automaticamente de onde foi interrompida.

**COMPOSIÇÃO ÚLTIMO NÚMERO CHAMADO**

1. No modo BLUETOOTH®, prima o botão  (5) para recuperar o último número chamado no registo.

**DESCONEXÃO BLUETOOTH®**

1. No modo BLUETOOTH®, prima continuamente o botão  (5) para desconectar o BT do dispositivo emparelhado.

**REINICIALIZAÇÃO AUTOMÁTICA**

1. Com o autorrádio desligado no modo stand-by, no caso de receber uma chamada do dispositivo BLUETOOTH® emparelhado, o autorrádio ligar-se-á automaticamente para usar a função HANDS-FREE.
2. No final da chamada, o autorrádio retornará automaticamente ao modo stand-by.

**REPRODUÇÃO DE FICHEIROS ÁUDIO**

Através da ligação BLUETOOTH® é possível reproduzir os ficheiros de áudio no telemóvel.

**Nota: O autorrádio só reproduz ficheiros de áudio com telemóveis compatíveis com o protocolo A2DP.**

**Consulte o manual do seu telemóvel.**

Durante a audição de faixas musicais de smartphones, as seguintes operações são possíveis:

1. Prima o botão I/PAU (12) para parar momentaneamente a reprodução. Prima-o novamente para retomar a reprodução.
2. Prima o botão >>| (10) durante a audição para passar para a próxima faixa.
3. Prima o botão |<< (7) durante a audição para voltar ao início da faixa atual.  
Pressione-o várias vezes para passar para as faixas anteriores.

**PORTA FAST CHARGE**

Pode carregar um dispositivo a partir da porta USB Fast Charge (19).

1. Insira o cabo de alimentação no dispositivo e a outra extremidade do cabo na porta usb Fast Charge (19). O carregamento será iniciado automaticamente.

No caso de carregar um smartphone, é possível alojá-lo no suporte (23) durante a fase de carregamento.

*Nota: esta porta não possui funções de leitura de dispositivos de memória, use a porta de entrada USB (21) para esta finalidade.*

**UTILIZAÇÃO COM APP SMART BT IPLUG**

Descarregue e instale o aplicativo a partir dos seguintes códigos QR:



IOS



Android

Em alternativa, procure a aplicação SMART BT IPLUG nas principais lojas de aplicações.

Depois de instalar a aplicação, ligue o seu smartphone via BT ao autorrádio; após iniciar a ligação BT, inicie a aplicação.

No primeiro ecrã, ser-lhe-á perguntado qual a fonte a selecionar para reprodução:



**Ecrã de gestão Rádio FM:**



**Ecrã de gestão Rádio DAB:**



Ao aceder ao menu definições, pode configurar:

**Tema:** é possível selecionar diferentes temas gráficos para a aplicação

**Data e hora:** pode definir data e hora

**RGB:** pode definir a cor do display do autorrádio

**Idioma:** pode definir o idioma da aplicação

**Manual:** pode transferir o manual da aplicação

**Touch:** é possível ativar a vibração do telemóvel nos controlos da aplicação

**About:** pode ver informações sobre a aplicação

Para todas as informações adicionais pode visualizar o manual fornecido pelo desenvolvedor ou a página dedicada ao aplicativo nas várias lojas.

Para pedidos de apoio relacionados com a aplicação, contacte o programador.

A Trevi não se responsabiliza por quaisquer problemas ou danos causados pelo uso do aplicativo.

**Tenha em atenção que a utilização de um smartphone durante a condução é proibida e fortemente sancionada.**

**ESPECIFICAÇÕES TÉCNICAS****GERAIS**

|  |                     |
|--|---------------------|
| Alimentação:.....                            | 12V                 |
| Absorção máxima.....                         | 10A                 |
| Potência máxima de saída:.....               | 40W x 4 canais      |
| Impedância dos alto-falantes:.....           | 4 ohms por canal    |
| Banda de frequência:.....                    | FM 87.5MHz - 108MHz |
| .....  | AM 522KHz - 1620KHz |
| .....  | DAB 174 - 240 MHz   |
| Potência máx de transmissão BLUETOOTH®:..... | 0,8mW               |
| Frequência de transmissão BLUETOOTH®:.....   | 2,4 GHz             |
| Bateria controlo remoto:.....                | CR 2025             |

**NOTA**

A TREVI segue uma política de melhoria contínua do produto. Por esse motivo, as características técnicas estão sujeitas a alterações sem aviso prévio.

**INFORMAÇÃO AOS UTILIZADORES**

O símbolo do contentor de lixo barrado com uma cruz no equipamento indica que o produto deve ser recolhido separadamente de outros resíduos no fim da sua vida útil. O utilizador deve, por conseguinte, devolver o equipamento intacto com os seus componentes essenciais no final do seu ciclo de vida aos centros de recolha selectiva adequados para resíduos electrónicos e electrotécnicos, ou devolvê-lo ao retalhista aquando da compra de um novo equipamento de tipo equivalente, numa base de um para um, ou de um para zero para equipamentos com um lado mais comprido inferior a 25 cm. A recolha separada adequada para o subsequente encaminhamento do equipamento descartado para reciclagem, tratamento e eliminação compatíveis com o ambiente ajuda a evitar possíveis efeitos negativos no ambiente e na saúde e promove a reciclagem dos materiais de que o equipamento é feito. A eliminação não autorizada do produto pelo utilizador implica a aplicação das sanções administrativas previstas no ponto D. Decreto legislativo n.º 49 de 14 de Março de 2014.



### Dichiarazione di Conformità UE semplificata

**Il fabbricante TREVI dichiara che il tipo di apparecchiatura radio  
SCD 5753 DAB  
e' conforme alla direttiva 2014/53/UE.**

**Il testo completo della dichiarazione di conformità UE e' disponibile al  
seguito indirizzo Internet**

<https://www.trevi.it/dms/zidi/TREVI/DOCSCD5753DAB.pdf>

### Simplified EU Declaration Of Conformity

**Hereby Trevi Spa declares that the radio equipment type  
SCD 5753 DAB  
is in compliance with Directive 2014/53/EU.**

**The full text of the EU declaration of conformity is available at the  
following internet address**

<https://www.trevi.it/dms/zidi/TREVI/DOCSCD5753DAB.pdf>



Made in China



TREVI S.p.A. - Strada Consolare Rimini-San Marino, 62  
47924 Rimini (RN) Italy

Tel. 0541-756420 - Fax 0541-756430 - e-mail: info@trevi.it - www.trevi.it