



TT 1040 BT

Guida d'uso

User guide

SISTEMA STEREO GIRADISCHI CON BLUETOOTH®/USB/RADIO

Manuale d'uso e collegamento

STEREO SYSTEM TURNTABLE WITH BLUETOOTH®/USB/RADIO

Connection and Operation Manual

TOURNE-DISQUE STÉRÉO AVEC BLUETOOTH®/USB/RADIO

Mode d'emploi et branchement

STEREOANLAGE PLATTENSPIELER MIT BLUETOOTH®/USB/RADIO

Gebrauchs- und Anschlussbuch

SISTEMA ESTÉREO TOCADISCOS Y BLUETOOTH®/USB/RADIO

Manual para el uso y la conexión

SISTEMA DE GIRATÓRIO ESTÉREO COM BLUETOOTH®/USB/RÁDIO

Manual de usuário e conexão

AUDIO
WIRELESS

GIRADISCHI/
TURNTABLE

AM/FM
RADIO

USB
MP3
PLAYER



IT - Informazioni nella tua lingua ed aggiornamenti su questo prodotto visita WWW.TREVI.IT
UK - Informations in your language and updates of this product visit WWW.TREVI.IT
FR - Les informations contenues dans votre langue et mises à jour de ce produit visitez le site WWW.TREVI.IT
DE - Informationen in Ihrer Sprache und updates von diesem Produkt finden sie WWW.TREVI.IT
ES - Información en su idioma Y actualizaciones de este producto visite WWW.TREVI.IT
PT - Se não encontrar a sua língua no manual de instruções, consulte o nosso site WWW.TREVI.IT para encontrar

ATTENZIONE

RISCHIO DI SCOSSE
ELETTRICHE!
NON ESPORRE A PIOGGIA E
UMIDITÀ

ATTENZIONE: NON APRITE L'APPARECCHIO. ALL'INTERNO NON VI SONO COMANDI/MANIPOLABILI DALL'UTENTE NE PARTI DI RICAMBIO. PER TUTTE LE OPERAZIONI DI SERVIZIO RIVOLGERSI AD UN CENTRO DI ASSISTENZA AUTORIZZATO TREVI

WARNING!

DANGER OF ELECTRIC SHOCK!
DO NOT EXPOSE TO
RAIN OR HUMIDITY

WARNING: DO NOT OPEN THE SET. NEITHER CONTROLS OR SPARE PARTS TO BE USED BY THE USER ARE TO BE FOUND INSIDE IT. APPLY TO AUTHORISED TREVI CENTERS FOR SERVICE OPERATIONS.

ATTENTION

RISQUE DE DECHARGES
ELECTRIQUES
NE PAS EXPOSER A LA PLUIE ET
A L'HUMIDITE

ATTENTION: NE PAS OUVRIR L'APPAREIL, A L'INTERIEUR IL N'Y A PAS DE COMMANDES A MANIPULER PAR L'UTILISATEUR OU DE PIECES DE RECHANGE. POUR TOUTES LES OPERATIONS DE SERVICE IL FAUT S'ADRESSER A UN SERVICE D'ASSISTANCE AUTORISE TREVI.

ACHTUNG

GEFAHR ELEKTRISCHER SCHLÄGE
NICHT DER FEUCHTIGKEIT UND
DEM REGEN AUSSETZEN

ACHTUNG: DAS GERÄT NICHT ÖFFNEN. IM INNERN BEFINDEN SICH KEINE VOM BENUTZER SELBST INSTANDSETZBAREN TEILE UND AUCH KEINE ERSATZTEILE. FÜR JEDLICHE SERVICEARBEITEN, WENDEN SIE SICH BITTE AN EINE TREVI AUTORISIERTEN KUNDENDIENSTSTELLE.

ATENCION

PELIGRO DE CHOQUES
ELECTRICOS
NO EXPONER A LLUVIA Y
HUMEDAD

ATENCION: NO ABRIR EL APARATO, EN SU INTERIOR NO HAY MANDOS QUE PUEDAN SER MANIPULADOS POR EL USUARIO NI PARTES DE REPUESTO. PARA TODAS LAS OPERACIONES DE SERVICIO DIRIGIRSE A UN CENTRO DE ASISTENCIA AUTORIZADO TREVI.

AVISO!

PERIGO DE CHOQUE ELÉTRICO!
NÃO EXPONHA À CHUVA OU
UMIDADE

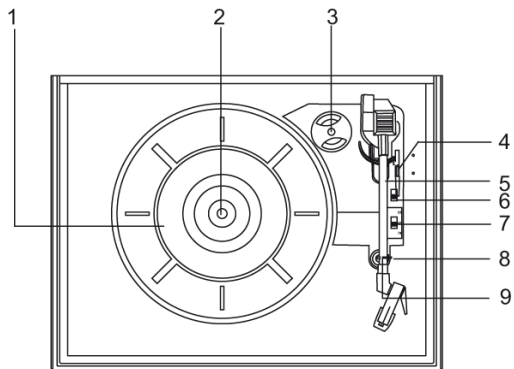
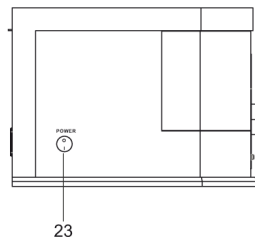
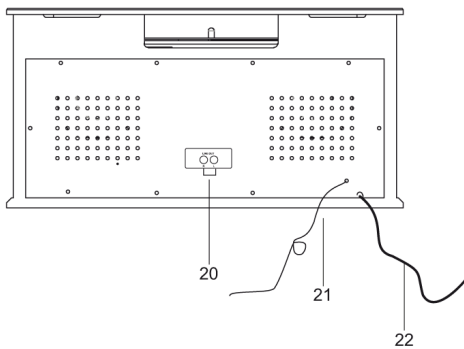
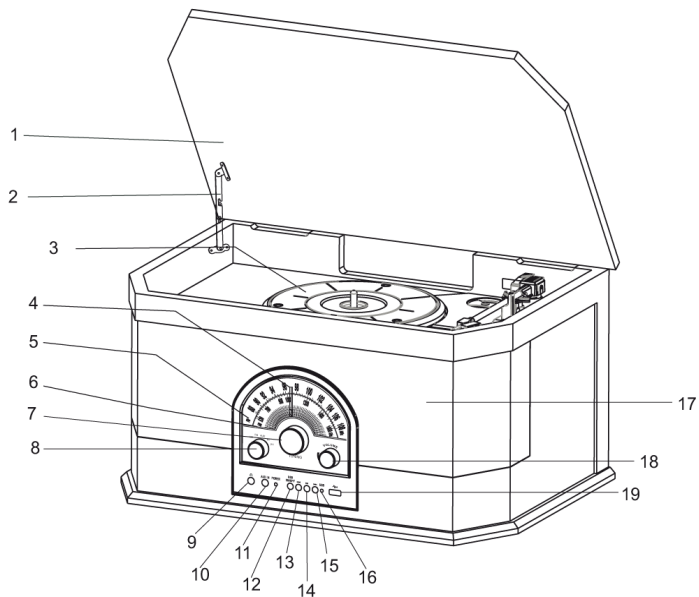
AVISO: NÃO ABRA O APARELHO. NEM CONTROLES OU PEÇAS DE REPOSIÇÃO A SEREM UTILIZADOS PELO USUÁRIO SE ENCONTRAM NO DENTRO DO MESMO. INSCREVA-SE AOS CENTROS TREVI AUTORIZADOS PARA OPERAÇÕES DE SERVIÇO.

UK PLUG ONLY
WIRES CONNECTIONS TO A UK THREE-PIN PLUG

The wires in this mains lead are coloured in accordance with the following wiring codes:
 Blue:..... Neutral
 Brown:..... Live

The wires in this mains lead must be connected to the terminals in the plug as follows:
 Blue wire:..... N or Black
 Brown wire:..... L or Red

Neither wire is to be connected to the earth (E or W) terminal of three-pin plug. Should the fuse fail in the plug remove the plug from the wall socket and replace the fuse with a 3 Amp. ASTA approved BS 1362 fuse.





VOLTAGGIO PERICOLOSO

Questo simbolo riportato sul retro dell'apparecchio ed in questo manuale segnala la presenza all'interno di questo apparecchio di componenti operanti ad alta tensione, non apritelo per evitare il rischio di scosse elettriche.



ATTENZIONE

Questo simbolo riportato sul retro dell'apparecchio ed in questo manuale indicano la presenza sugli stessi di importanti istruzioni per la sicurezza d'uso. Leggetele attentamente prima di utilizzare l'apparecchio.

NOTE D'USO

Questo apparecchio è uno strumento elettronico di alta precisione, evitate quindi di utilizzarlo nei seguenti casi:

- Vicino a campi magnetici.
- Vicino a fonti di calore come caloriferi e stufe.
- In luoghi molto umidi come stanze da bagno, piscine, ecc...
- In luoghi molto polverosi.
- In luoghi soggetti a forti vibrazioni.
- Posizionare l'apparecchio in modo che ai suoi lati ci sia sempre abbastanza spazio per la libera circolazione di aria (almeno 5 cm).
- Non ostruite le feritoie di ventilazione.
- Se dei liquidi penetrano all'interno dell'apparecchio scollegare immediatamente la spina dalla presa e portare l'apparecchio al più vicino centro assistenza autorizzato TREVI.
- Controllare sempre prima di ricaricare l'apparecchio, che i cavi di alimentazione e di collegamento siano installati correttamente.
- Nessuna sorgente di fiamma nuda, quali candele accese, dovrebbe essere posta sull'apparecchio.
- L'apparecchio non deve essere esposto a stiliocidio o a spruzzi d'acqua e nessun oggetto pieno di liquido, quali vasi, deve essere posto sull'apparecchio.
- Conservare il presente manuale per future referenze.

CURA E MANUTENZIONE

Per la pulizia si consiglia l'uso di un panno morbido, leggermente inumidito. Evitate solventi o sostanze abrasive.

IMPORTANTE

La buona costruzione di questo apparecchio ne garantisce per lungo tempo il perfetto funzionamento. Se tuttavia dovesse presentarsi qualche inconveniente, sarà opportuno consultare il più vicino Centro Assistenza autorizzato.

TREVI persegue una politica di continua ricerca e sviluppo. Pertanto i prodotti possono presentare caratteristiche diverse da quelle descritte.

DESCRIZIONE COMANDI UNITÀ

1. Sportello protezione giradischi
2. Gancio di sostegno
3. Giradischi
4. Indicatore di frequenza
5. Scala di frequenza FM
6. Scala di frequenza AM
7. Controllo della sintonia
8. Selettore funzioni
9. Ingresso cuffie
10. Ingresso AUX IN
11. Indicatore di funzionamento
12. Comando attivazione lettore USB
13. Tasto PREV, per passare al brano precedente
14. Tasto Play/Pause, per attivare/sospendere la riproduzione
15. Tasto NEXT, per passare al brano successivo
16. Indicatore di funzionamento lettore Usb
17. Altoparlanti
18. Regolazione volume
19. Ingresso USB
20. Uscita LINE OUT
21. Antenna FM
22. Cavo di alimentazione
23. Interruttore di accensione

DESCRIZIONE COMANDI GIRADISCHI

1. Piano di appoggio del giradischi
2. Perno centrale del piano di appoggio
3. Adattatore per dischi 45 giri
4. Leva per alzare/abbassare il braccio testina
5. Braccio testina
6. Selettore Auto-Stop
7. Selettore velocità di rotazione (33/45/78 giri/minuto)
8. Gancio di blocco
9. Fermo di sicurezza



Per evitare possibili danni all'udito, limitare il tempo di ascolto a volumi elevati.

ALIMENTAZIONE

Inserire la spina in una presa di corrente 230V~ 50Hz. Non collegare l'apparecchio a prese con tensione diversa da quella indicata.

ACCENSIONE/SPEGNIMENTO/VOLUME

1. Per accendere l'apparecchio portare l'interruttore di accensione(23) sulla posizione I.
 2. Per spegnere l'apparecchio portare l'interruttore di accensione(23) sulla posizione O.
 3. Regolare il volume tramite il controllo Volume(18).
- Dopo 20 minuti di inutilizzo, l'apparecchio entrerà in modalità Off-Mode, esclusa la modalità Radio.
 - Per riattivare l'apparecchio, posizionare l'interruttore di accensione(23) su O e poi su I.

FUNZIONAMENTO RADIO AM/FM

1. Portare il selettore(8) sulla posizione AM per l'ascolto della radio AM oppure FM per l'ascolto della radio FM.
2. Sintonizzare l'emittente desiderata con il controllo sintonia(7).

NOTA: Per ottenere la migliore ricezione in FM estendere e orientare l'antenna (21). Se la ricezione non è buona provare a regolare diversamente la lunghezza e l'orientamento dell'antenna. La qualità della ricezione in FM dipende molto dal luogo dove è posto l'apparecchio.

- La vicinanza di apparecchi TV, lampade al neon o altri elettrodomestici può provocare disturbi nella ricezione di programmi radio, in questo caso allontanate il radioregistratore dall'apparecchio che disturba.

INGRESSO AUX IN

1. Portare il selettore(8) sulla posizione AUX.
2. Collegare una qualsiasi unità provvista di uscita audio tramite apposito cavo Jack da 3,5mm (non incluso) all'ingresso AUX IN(10).
3. Comandare l'unità esterna dai propri comandi.

FUNZIONAMENTO BLUETOOTH®

1. Portare il selettore(8) sulla posizione BT.
2. Nella modalità Bluetooth®, il sistema entra automaticamente in ricerca.
3. Attivare la funzionalità Bluetooth® sul dispositivo esterno da accoppiare e renderlo visibile.
4. Avviare la ricerca dei dispositivi. Al termine accoppiare il dispositivo "TT 1040 BT".
5. Inserire la password "0000" se necessario.
6. Iniziare la riproduzione musicale dal proprio dispositivo.

NOTA: nel caso il collegamento BT si interrompesse ripetere la procedura di accoppiamento come descritto.

FUNZIONAMENTO GIRADISCHI

1. Portare il selettore(8) sulla posizione PH.
2. Aprire lo sportello giradischi(1) e assicurarlo tramite il gancio di sostegno(2).
3. Selezionare la corretta velocità del disco (33/45/78 giri) tramite il selettore velocità giradischi(7).
4. Posizionare il disco sul piatto. Utilizzare l'adattatore in dotazione (3) nel caso il disco sia un 45 giri.
5. Liberare il braccio dal gancio di blocco(9); alzare il braccio e posizionare la puntina sul disco, azionare la leva(4) per abbassare il braccio testina.

NOTE:

- Rimuovere la protezione della puntina giradischi prima dell'utilizzo.

- Assicurarsi che il braccio sia bloccato dall'apposito fermo prima e dopo l'utilizzo, prima di azionare il gancio di blocco assicurarsi di avere abbassato il braccio testina tramite la leva(4).

- Alcuni dischi possono interrompersi prima della fine, poiché l'area del disco non coincide con le impostazioni di questo apparecchio. In tal caso, posizionare il selettore AUTO STOP(6) su OFF. In questo modo, il disco verrà riprodotto fino alla fine, ma non si arresterà automaticamente.

FUNZIONAMENTO LETTORE USB

1. Inserire un dispositivo USB nell'ingresso (19).
2. Premere l'interruttore(12) per attivare il lettore Usb, la riproduzione di brani musicali inizierà automaticamente.
3. Premere il tasto PLAY/PAUSA(14) per attivare la pausa, premerlo di nuovo per riprendere la riproduzione.
4. Tenere premuto il tasto PLAY/PAUSA(14) sull'apparecchio per arrestare definitivamente la riproduzione.
5. Premere il tasto NEXT(15) durante l'ascolto per passare alla traccia successiva.
6. Premere il tasto PREV(13) durante l'ascolto per passare alla traccia precedente.

PRESA CUFFIE

Inserire il jack della cuffia nella presa (9), gli altoparlanti verranno disabilitati.

USCITA LINE OUT

E' possibile, tramite un cavo RCA Stereo (non fornito) collegare l'uscita Line Out ad un sistema di amplificazione esterno.

CARATTERISTICHE TECNICHE

Alimentazione: 230V~ - 50Hz
 Consumo: 18W
 Banda di frequenza FM: 87,5-108MHz
 Banda di frequenza AM: 530-1600KHz

Potenza di trasmissione Bluetooth®: 2,5mW
 Frequenza di trasmissione Bluetooth®: . 2,4GHz
 Dimensioni: 480 x 320 x 255 mm (L x P x A)


DANGEROUS VOLTAGE

This symbol shown on the back of the appliance and in this manual indicates the presence of components operating at high voltage inside this appliance. Do not open it to avoid the risk of electric shock.


ATTENTION

This symbol shown on the back of the appliance and in this manual indicates the presence of important instructions for safe use. Read them carefully before using the appliance.

NOTES ON USE

This appliance is a high precision electronic instrument, therefore avoid using it in the following cases:

- Near magnetic fields.
- Near heat sources such as radiators and stoves.
- In very humid places such as bathrooms, swimming pools, etc...
- In very dusty places.
- In places subject to strong vibrations.
- Position the appliance so that there is always enough space at its sides for free circulation of air (at least 5 cm).
- Do not block the ventilation slots.
- If liquids penetrate inside the appliance, immediately disconnect the plug from the socket and take the appliance to the nearest authorized TREVI assistance centre.
- Always check before recharging the appliance that the power and connection cables are installed correctly.
- No naked flame sources, such as lighted candles, should be placed on the apparatus.
- The appliance must not be exposed to dripping or splashing water and no objects filled with liquid, such as vases, must be placed on the appliance.
- Keep this manual for future reference.

CARE AND MAINTENANCE

For cleaning we recommend using a soft, slightly damp cloth. Avoid solvents or abrasive substances.

IMPORTANT

The good construction of this appliance guarantees its perfect functioning for a long time. However, if any problem should arise, it is advisable to consult the nearest authorized assistance centre.

TREVI pursues a policy of continuous research and development. Therefore the products may have characteristics different from those described.

CONTROLS

1. Phonograph lid
2. Phonograph lid support bracket
3. Turntable
4. Pointer
5. FM dial scale
6. AM dial scale
7. Tuning knob
8. Function selector
9. Headphone input
10. AUX IN
11. Power indicator
12. USB On/Off button
13. PREV button
14. Play/ Pause button
15. NEXT button
16. Usb indicator
17. Speakers
18. Volume control
19. USB Input
20. LINE OUT
21. FM Antenna
22. Power Cord
23. Power Button

TURNTABLE

1. Turntable
2. Spindle
3. Adapter for 45 rpm
4. Cue lever
5. Tone arm
6. Auto-Stop switch
7. Selector speed (33/45/78 rpm)
8. Tone arm rest
9. Security hook



To avoid possible hearing damage, limit the time listening at high volumes.

POWER

Insert the plug into the wall socket 230V~ 50Hz. Do not connect the appliance to sockets with a voltage other than specified.

ON/ OFF/ VOLUME

1. To turn on the appliance, turn the power switch (23) to position I.
 2. To turn off the appliance, turn the power switch (23) to position O.
 3. Adjust the volume using the Volume Control (18).
- After 20 minutes of inactivity, the device will go into Off-Mode, excluding the Radio mode.
 - To reactivate the unit, set the power switch (23) to O and then I.

OPERATION RADIO AM/ FM

1. Turn the rotary switch (8) on the AM position for listening to AM or FM radio for listening to FM radio.
2. Tune to the desired station with the tuning control (7).

NOTE: - For the best FM reception extend and adjust the antenna (21). If the reception is not good try adjusting different length and orientation of the antenna. The quality of the FM reception depends on the place where you place the unit.

- The proximity of TV sets, fluorescent lamps or other appliances may cause interference to radio programs, in this case the radio cassette removed from the equipment which disturbs.

AUX IN

1. Turn the dial (8) to the AUX position.
2. Connect any unit equipped with audio output through a special 3.5mm jack cable (not included) to the AUX IN (10).
3. Operate the external unit by their commands.

BLUETOOTH® OPERATION

1. Turn the rotary switch (8) on the BT position.
2. In Bluetooth® mode, the system automatically goes into research.
3. Activate the Bluetooth® feature on the external device to be connected and make it visible.
4. Initiate a search for devices. At the end match the "TT 1040 BT device".
5. Enter the password "0000" if necessary.
6. Start playing music from your device.

TURNTABLE OPERATION

1. Turn the dial (8) to position PH.
2. Open the turntable cover (1) and secure using the retaining clip (2).
3. Select the correct drive speed (33/45/78 rpm) via the selector speed turntable (7).
4. Place the disc on the turntable. Use the supplied adapter (3) if the disc is a 45.
5. Release the arm from the locking hook (9); raise your arm and place the needle on the record, pull the lever (4) to lower the head arm.

NOTES:

- Remove the turntable needle before use protection.

- Make sure that the arm is locked with the latch before and after use.

- Some discs may stop before the end, because the area of the disk does not match the settings of this unit. In that case, set the mode dial AUTO STOP (6) to OFF. In this way, the disc will play to the end, but will not stop automatically.

USB PLAYER

1. Insert a USB device in the entrance (19).
2. Press the switch (12) to activate the USB player, playing music will start automatically.
3. Press the PLAY / PAUSE button (14) to pause, press it again to resume play.
4. Press and hold the PLAY / PAUSE button (14) on the unit to stop playback.
5. Press the NEXT button (15) during playback to go to the next track.
6. Press the PREV button (13) during playback to go to the previous track.

HEADPHONES JACK

Plug the headphone jack into the socket (9), the speakers will be disabled.

OUTPUT LINE OUT

It's possible, through a RCA Stereo cable (not supplied) to connect the Line Out output to an external amplifier.

TECHNICAL FEATURES

Power supply: 230V~ 50Hz

Consumption: 18W

Frequency band FM: 87.5-108MHz

Frequency band AM: 530-1600KHz

Bluetooth® transmission power: 2,5mW

Bluetooth® transmission: 2,4GHz

Dimensions: 480 x 320 x 255 mm (L x W x H)


VOLTAGE DANGEREUX

Ce symbole apposé sur le dos de l'appareil et reproduit dans ce manuel indique la présence d'éléments fonctionnant à haute tension à l'intérieur de cet appareil; ne l'ouvrez pas, afin d'éviter le risque de décharges électriques.


ATTENTION

Ce symbole apposé sur le dos de l'appareil et reproduit dans ce manuel indique la présence d'instructions importantes pour la sécurité d'emploi. Lisez-les avec attention avant d'utiliser l'appareil.

NOTES D'EMPLOI

Cet appareil est un instrument électronique de haute précision; évitez donc de l'employer dans les cas suivants:

- A proximité de fortes sources de chaleur telles que des radiateurs ou tout appareil de chauffage.
- Dans des lieux très humides tels que des salles de bains, des piscines, etc.
- Dans des lieux très poussiéreux.
- Dans des lieux sujets à des fortes vibrations.

Positionner l'appareil de façon à laisser toujours de l'espace pour la libre circulation de l'air à ses côtés (au moins 5 cm).

N'obstruez pas les fentes d'aération.

Si des substances liquides pénètrent à l'intérieur de l'appareil, débranchez immédiatement la fiche et apportez l'appareil au centre d'assistance agréé TREVI le plus proche.

Avant de mettre l'appareil en fonction, vérifiez toujours que les câbles d'alimentation et de connexion soient correctement installés.

SOIN ET ENTRETIEN

Pour le nettoyage on conseille l'emploi d'un chiffon doux, légèrement imbibé. Evitez les solvants ou les substances abrasives.

IMPORTANT

La bonne construction de cet appareil garantit pour longtemps son parfait fonctionnement. Si toutefois des inconvénients devaient se présenter, contactez le Centre d'Assistance agréé le plus proche.

TREVI poursuit une politique de recherche et de développement continu. Par conséquent, les produits peuvent présenter des caractéristiques différentes par rapport aux données mentionnées.

CONTRÔLES

1. Couvercle Phonographe
2. Phonographe patte de support du couvercle
3. Turntable
4. Pointer
5. Echelles de numérotation FM
6. Echelles de composition AM
7. Bouton Tuning
8. Sélecteur de fonction
9. Entrée casque
10. AUX IN
11. Indicateur de puissance
12. USB Bouton Marche / Arrêt
13. Bouton PREV
14. Lecture / Pause
15. Touche NEXT
16. Indicateur USB
17. Haut-parleurs
18. Contrôle du volume
19. Entrée USB
20. LINE OUT
21. Antenne FM
22. Cordon d'alimentation
23. Bouton power

TOURNE DISQUE

1. Plan du support du plateau tournant
2. Le pivot de la surface d'appui
3. Adaptateur pour 45 disques rpm
4. levier pour augmenter / baisser le bras de tête
5. Tête Bras
6. Sélecteur automatique-Stop
7. Sélecteur de vitesse rotation (33/45/78 tr / min)
8. Verrouillage captures
9. serrures de sécurité



Pour éviter d'éventuels dommages auditifs, limiter le temps d'écoute à volume élevé.

PUISSANCE

Insérez la fiche dans la prise murale 230V~ 50Hz. Ne pas raccorder l'appareil aux prises avec une tension autre que celle spécifiée.

ON/ OFF/ VOLUME

1. Pour allumer l'appareil, mettez l'interrupteur d'alimentation (23) en position I.
 2. Pour éteindre l'appareil, tourner l'interrupteur d'alimentation (23) en position O.
 3. Réglez le volume à l'aide du contrôle du volume (18).
- Après 20 minutes d'inactivité, l'appareil passe en Off-Mode, sauf le mode Radio.
- Pour réactiver l'appareil, réglez l'interrupteur d'alimentation (23) à O et I.

FUNCTIONNEMENT RADIO AM/ FM

1. Tournez le commutateur rotatif (8) sur la position AM pour écouter la radio AM ou FM pour écouter la radio FM.
2. Réglez la station souhaitée avec la commande de réglage (7).

NOTE: - Pour la meilleure réception FM étendre et régler l'antenne (21). Si la réception est pas bon essayer de régler la longueur et l'orientation de l'antenne. La qualité de la réception FM dépend de l'endroit où vous placez l'appareil.

- La proximité des postes de télévision, des lampes fluorescentes ou d'autres appareils peut causer des interférences à des programmes de radio, dans ce cas, la cassette radio retiré de l'équipement qui perturbe.

AUX IN

1. Tournez la molette (8) à la position AUX.
2. Branchez une unité équipée avec sortie audio via un câble jack 3,5 mm spécial (non inclus) à la prise AUX IN (10).
3. Faire fonctionner l'appareil externe par leurs commandes.

BLUETOOTH® OPERATION

1. Tournez le commutateur rotatif (8) sur la position BT.
2. En mode Bluetooth®, le système passe automatiquement dans la recherche.
3. Activez la fonction Bluetooth® sur le périphérique externe à raccorder et le rendre visible.
4. Lancez une recherche des appareils. À la fin correspondre à la "TT 1040 dispositif BT".
5. Entrez le mot de passe "0000" si nécessaire.
6. Lancez la lecture de musique à partir de votre appareil.

TOURNE DISQUE OPERATION

1. Tournez la molette (8) à la position PH.
2. Ouvrez le couvercle de la platine (1) et fixer à l'aide de la pince de retenue (2).
3. Sélectionnez la vitesse d'entraînement correct (33/45/78 rpm) via la plaque tournante de sélecteur de vitesse (7).
4. Placez le disque sur le plateau. Utilisez l'adaptateur fourni (3) si le disque est un 45.
5. Relâchez le bras du crochet de verrouillage (9); levez le bras et placez l'aiguille sur le disque, tirez le levier (4) pour abaisser le bras de tête.

NOTES:

- Retirer l'aiguille tourne-disque avant que la protection de l'emploi.

- Assurez-vous que le bras est verrouillé avec le verrou avant et après utilisation.

- Certains disques peuvent arrêter avant la fin, parce que la zone du disque ne correspond pas aux réglages de cet appareil. Dans ce cas, réglez le sélecteur de mode AUTO STOP (6) sur OFF. De cette façon, la lecture du disque à la fin, mais ne cessera pas automatiquement.

LECTEUR USB

1. Insérez un périphérique USB dans l'entrée (19).
2. Appuyez sur l'interrupteur (12) pour activer le lecteur USB, jouer de la musique va commencer »automatiquement.
3. Appuyez sur le bouton PLAY / PAUSE (14) pour faire une pause, appuyez à nouveau pour reprendre la lecture.
4. Appuyez et maintenez enfoncé le bouton PLAY / PAUSE (14) sur l'unité pour arrêter la lecture.
5. Appuyez sur la touche NEXT (15) pendant la lecture pour passer à la piste suivante.
6. Appuyez sur le bouton PREV (13) pendant la lecture pour passer à la piste précédente.

PRISE CASQUE

Branchez la prise casque dans la prise (9), les haut-parleurs seront désactivés.

SORTIE LINE OUT

Par le biais d'un câble stéréo RCA (non fourni) pour connecter la sortie ligne de sortie à un amplificateur externe.

CARACTERISTIQUES TECHNIQUES

Alimentation: 230V~ 50Hz

Consommation: 18W

Bande de fréquences FM: 87.5-108MHz

Fréquence bande AM: 530-1600KHz

Puissance de transmission Bluetooth®: 2,5mW

Bande de transmission Bluetooth®: 2,4GHz

Dimensions: 480 x 320 x 255 mm (L x P x H)


GEFÄHRLICHE SPANNUNGEN

Dieses Symbol, das auf der Rückseite des Gerätes und auf diesem Handbuch abgebildet ist, weist den Benutzer auf das Vorhandensein von mit Hochspannung betriebenen Bauteilen im Innern des Gerätes hin. Um elektrische Schläge zu vermeiden, muß das Gerät nicht geöffnet werden.

ANWEISUNGEN ZUM GEBRAUCH

Dieses Gerät ist ein elektronisches Instrument höchster Präzision; vermeiden Sie deshalb, das Gerät in folgenden Fällen zu benutzen:

- In der Nähe von Wärmequellen, wie z.B. Heizkörpern oder Öfen.
- In sehr feuchten Räumen, wie z.B. Badezimmern, Schwimmbädern, usw.
- In sehr staubigen Räumen.
- An Plätzen, die starken Vibrationen ausgesetzt sind.

Das Gerät muß so aufgestellt werden, daß an den Seiten genügend Raum für den freien Luftumlauf vorhanden ist (mindestens 5 cm.). Die Ventilationsöffnungen nicht abdecken.

Sollten Flüssigkeiten im Innern des Gerätes eindringen, ziehen Sie den Stecker sofort aus der Steckdose und bringen Sie das Gerät in die nächstgelegene TREVI-autorisierte Kundendienststelle.

Vor Inbetriebnahme des Gerätes überprüfen Sie stets, daß die Netzkabel und die Verbindungskabel ordnungsgemäß installiert sind.

PFLEGE UND WARTUNG

Zum Reinigen benutzen Sie einen leicht angefeuchteten, weichen Lappen. Verwenden Sie keine Lösungsmittel oder Scheuermittel.

WICHTIG

Die gute Bauweise des Geräts gewährleistet den einwandfreien Betrieb auf längere Zeit hin. Sollten trotzdem irgendwelche Störungen auftreten, wenden Sie sich an die nächstgelegene TREVI-autorisierte Kundendienststelle.

Die Firma **TREVI** ist für die ständige Forschung und Entwicklung seiner Produkte engagiert. Auf Grund dieser Tatsache können die Produkte andere Merkmale als die beschriebenen aufweisen.

KONTROLLEN

1. Plattenspi Deckel
2. Plattenspi Deckel Stützträger
3. Plattenspieler
4. Pointer
5. FM Wahlskalen
6. AM Wahlskalen
7. Tuning-Regler
8. Funktionswähler
9. Kopfhörereingang
10. AUX IN
11. Betriebsanzeige
12. USB Ein / Aus-Taste
13. Taste PREV
14. Play / Pause-Taste
15. NEXT-Taste
16. USB-Anzeige
17. Lautsprecher
18. Lautstärkeregelung
19. USB-Eingang
20. LINE OUT
21. FM-Antenne
22. Netzkabel
23. Power Button


ACHTUNG

Dieses Symbol, das auf der Rückseite des Gerätes und auf diesem Handbuch abgebildet ist, weist den Benutzer auf wichtige Anweisungen zum sicheren Gebrauch hin. Bevor das Gerät in Betrieb genommen wird, müssen diese Anweisungen aufmerksam gelesen werden.

PLATTENSPIELER

1. Planen der Drehscheibe Unterstüzung
2. Der Königszapfen der Stützfläche
3. Adapter für 45 rpm Scheiben
4. Hebel zu heben / senken den Kopf Arm
5. Arm Kopf
6. Wahl Auto-Stop
7. Wahl Geschwindigkeit 'Rotation (33/45/78 U / min)
8. Verriegelungsklinke
9. Sicherheitsschlösser



Um Hörschäden zu vermeiden, begrenzen Sie die Zeit bei hoher Lautstärke zu hören.

ENERGIE

Stecken Sie den Stecker in die Steckdose 230V~ 50 Hz. Das Gerät nicht an Steckdosen mit einer anderen Spannung als angegeben verbinden.

ON/ OFF/ VOLUME

1. Auf das Gerät einzuschalten, drehen Sie den Netzschalter (23) in Stellung I
 2. Um das Gerät, schalten Sie den Netzschalter (23) ausschalten 0. zu positionieren
 3. Stellen Sie die Lautstärke mit dem Lautstärkereglern (18).
- Nach 20 Minuten Inaktivität, wird das Gerät in den Off-Mode, der Radio-Modus auszuschließen.
- Um das Gerät zu aktivieren, stellen Sie den Netzschalter (23), um 0 und dann I.

BETRIEB RADIO AM/ FM

1. Drehen Sie den Drehschalter (8) auf der Position AM zum Hören von UKW-Radio AM oder FM-Radio zum Hören.
 2. Stellen Sie den gewünschten Sender mit der Abstimmungssteuerung (7).
- HINWEIS: - Für die beste UKW-Empfang erweitern und die Antenne (21) einzustellen. Wenn der Empfang ist nicht gut, versuchen unterschiedlicher Länge und Ausrichtung der Antenne eingestellt wird. Die Qualität der UKW-Empfang ist abhängig von dem Ort, in dem Sie das Gerät.
- Die Nähe von Fernsehgeräten, Leuchtstofflampen oder anderen Geräten kann es zu Störungen von Radioprogrammen verursachen, in diesem Fall die Radio-Kassetten aus dem Gerät entfernt, was stört.*

AUX IN

1. Drehen Sie das Rad (8) an die AUX-Position.
2. Schließen Sie ein beliebiges Gerät mit Audio-Ausgang über einen speziellen 3,5-mm-Klinke-Kabel (nicht im Lieferumfang enthalten) an den AUX IN (10).
3. Betätigen Sie das externe Gerät durch ihre Befehle.

BLUETOOTH®-BETRIEB

1. Drehen Sie den Drehschalter (8) auf der BT-Position.
2. Im Bluetooth®-Modus geht das System automatisch in die Forschung.
3. Aktivieren Sie die Bluetooth®-Funktion auf dem externen Gerät verbunden werden und es sichtbar zu machen.
4. Starten Sie eine Suche nach Geräten. Am Ende passen die "TT 1040 BT-Gerät".
5. Geben Sie das Passwort "0000" ein, falls erforderlich.
6. Starten Sie die Wiedergabe von Musik von Ihrem Gerät.

PLATTENSPIELER

1. Drehen Sie das Rad (8) in die Position PH.
 2. Öffnen Sie die Drehtischabdeckung (1) und befestigen Sie die Halteklammer (2).
 3. Wählen Sie die richtige Fahrgeschwindigkeit (33/45/78) über die Auswahlgeschwindigkeit Drehscheibe (7).
 4. Legen Sie die Platte auf dem Plattenteller. Verwenden Sie den mitgelieferten Adapter (3), wenn die Scheibe 45 ist.
 5. Lassen Sie den Arm von dem Verriegelungshaken (9); heben Sie Ihren Arm und legen Sie die Nadel auf der Platte, ziehen Sie den Hebel (4), um den Kopf Arm zu senken.
- HINWEISE:*
Entfernen Sie die Drehscheibe Nadel vor Gebrauch Schutz -
- Stellen Sie sicher, dass der Arm mit dem Riegel vor und nach Gebrauch gesperrt ist.
- Einige Discs können vor dem Ende zu stoppen, weil der Bereich der Platte nicht mit den Einstellungen des Geräts übereinstimmt. In diesem Fall wählen Sie den Modus AUTO Anschlageinstellscheibe (6) auf OFF. Auf diese Weise wird die CD bis zum Ende spielen, wird aber nicht automatisch beendet.

USB PLAYER

1. Legen Sie ein USB-Gerät im Eingang (19).
2. Drücken Sie den Schalter (12), um den USB-Player zu aktivieren, Musik zu spielen "automatisch gestartet".
3. Drücken Sie die Taste PLAY / PAUSE (14) zu unterbrechen, drücken Sie erneut die Wiedergabe fortzusetzen.
4. Drücken und halten Sie die PLAY / PAUSE-Taste (14) auf dem Gerät die Wiedergabe zu stoppen.
5. Drücken Sie die Taste NEXT (15) während der Wiedergabe zum nächsten Titel zu gehen.
6. Drücken Sie die Taste PREV (13) während der Wiedergabe zum vorherigen Titel zu gehen.

KOPFHÖRER-BUCHSE

Stecken Sie den Kopfhörerbuchse in die Buchse (9), werden die Lautsprecher deaktiviert.

LINE OUT

Über ein Cinch-Stereo-Kabel (nicht im Lieferumfang enthalten), um die Line-Out-Ausgang an einen externen Verstärker anschließen.

TECHNISCHE DATEN

Stromversorgung: 230V~ 50 Hz
Verbrauch: 18W
Frequenzband FM: 87.5-108MHz
Frequenzband AM: 530-1600KHz

Bluetooth®-Sendeleistung: 2,5mW
Bluetooth® Übertragungsbandbreite: 2,4GHz
Abmessungen: 480 x 320 x 255 mm (L x B x H)


VOLTAJE PELIGROSO

Este símbolo se halla en la parte trasera del aparato y en el presente manual, su función es la de señalar la presencia, en el interior del aparato, de componentes que funcionan con alta tensión, no lo abra: evitará de este modo el riesgo de descargas eléctricas.

NOTAS DE UTILIZACION

Este aparato es un instrumento electrónico de alta precisión, evite utilizarlo en los siguientes casos:

- En proximidad de fuentes de calor como caloríferos y estufas.
- En lugares donde exista alto grado de humedad como por ejemplo cuartos de baño, piscinas, etc..
- En lugares muy polvorientos.
- En lugares sujetos a fuertes vibraciones.

Coloque el aparato de modo que por sus lados exista el espacio suficiente para que el aire pueda circular siempre libremente (por lo menos 5 cm). No obstruya los orificios de ventilación.

Si entra líquido en el aparato, desconecte inmediatamente el enchufe de la corriente y lleve el aparato al centro de asistencia TREVI más cercano. Controle siempre, antes de poner en funcionamiento el aparato, que los cables de alimentación y de conexión estén instalados correctamente.

CUIDADOS Y MANTENIMIENTO

Para la limpieza se aconseja utilizar un paño suave, ligeramente humedecido. Evitar disolventes y sustancias abrasivas.

IMPORTANTE

La buena fabricación de este aparato garantiza durante largo tiempo su perfecto funcionamiento. Si aún así se presenta algún inconveniente, resultará oportuno consultar el Centro Asistencia autorizado.

TREVI sigue una política de continua investigación y desarrollo. Por lo tanto los productos pueden presentar características distintas a las descritas.

CONTROLES

1. Tapa del fonógrafo
2. Soporte de la tapa fonógrafo
3. Placa giratoria
4. Puntero
5. Escalas de FM
6. Escalas de AM
7. Botón de sintonía
8. Selector de funciones
9. Entrada de auriculares
10. AUX IN
11. Indicador de Potencia
12. USB Botón de encendido / apagado
13. Botón PREV
14. Botón de reproducción / pausa
15. NEXT
16. Indicador de USB
17. Speakers
18. Control Volumen
19. Entrada USB
20. LINE OUT
21. Antena FM
22. Cable de alimentación
23. Botón POWER


ATENCION

Este símbolo se halla en la parte trasera del aparato y en este manual, su función es la de indicar la presencia de instrucciones importantes para utilizar dichos aparatos con seguridad. Léelas atentamente antes de utilizar el aparato.

TOCADISCOS

1. Plano del plato giratorio
2. Pivote de la superficie de apoyo
3. Adaptador para discos de 45 rpm
4. Palanca para subir / bajar el brazo cabeza
5. Brazo cabeza
6. Selector auto-Stop
7. Selector de velocidad de rotación (33/45/78 RPM)
8. Bloqueo del brazo
9. Cerraduras de seguridad



Para evitar posibles daños a la audición, limitar el tiempo de escuchar a un volumen alto.

ALIMENTACION

Inserte el enchufe en la toma de corriente alterna de 230V~ 50 Hz. No conecte el aparato a tomas de corriente con un voltaje distinto al especificado.

ON/ OFF/ VOLUMEN

1. Para encender el aparato, gire el interruptor de encendido (23) en la posición I.
 2. Para apagar el aparato, gire el interruptor de encendido (23) en la posición O.
 3. Ajuste el volumen con el control de volumen (18).
- Después de 20 minutos de inactividad, el dispositivo entra en Off-Mode, excluyendo el modo de radio.
- Para volver a activar la unidad, ajuste el interruptor de encendido (23) en O y luego I.

FUNCIONAMIENTO DE LA RADIO AM/ FM

1. Coloque el interruptor giratorio (8) en la posición AM para escuchar la radio AM o FM para escuchar radio FM.
 2. Sintonice la emisora deseada con el control de sintonización (7).
- NOTA: - Para una mejor recepción de FM extender y ajustar la antena (21). Si la recepción no es buena prueba de ajuste de diferente longitud y orientación de la antena. La calidad de la recepción de FM depende del lugar donde se coloca la unidad.
- La proximidad de televisores, lámparas fluorescentes u otros aparatos puede causar interferencias en los programas de radio, en este caso el radio cassette eliminado desde el equipo que perturba.*

AUX IN

1. Gire el dial (8) a la posición AUX.
2. Conecte cualquier unidad equipada con salida de audio a través de un cable conector de 3,5 mm especial (no incluido) a la toma AUX IN (10).
3. Utilice la unidad externa por parte de sus comandos.

BLUETOOTH®

1. Coloque el interruptor giratorio (8) en la posición de BT.
2. En el modo Bluetooth®, el sistema entra automáticamente en la investigación.
3. Active la función Bluetooth® en el dispositivo externo para ser conectado y hacerla visible.
4. Iniciar una búsqueda de dispositivos. Al final coincide con el "TT 1040 dispositivo de BT".
5. Introduzca la contraseña "0000" si es necesario.
6. Comience a reproducir música desde su dispositivo.

TOCADISCOS

1. Gire el dial (8) a la posición PH.
2. Abra la cubierta de la torreta (1) y asegurarlo con el clip de retención (2).
3. Seleccione la velocidad de transmisión correcta (33/45/78 rpm) a través de la plataforma giratoria velocidad selector (7).
4. Coloque el disco en la bandeja giratoria. Utilice el adaptador suministrado (3) si el disco es un 45.
5. Soltar el brazo del gancho de bloqueo (9); levantar el brazo y colocar la aguja en el disco, tire de la palanca (4) para bajar el brazo cabeza.

NOTAS:

- Retirar la aguja antes de la protección giradiscos uso.
- Asegúrese de que el brazo está bloqueado con el pestillo antes y después de su uso.
- Algunos discos pueden dejar antes del final, debido a que el área del disco no coincide con la configuración de esta unidad. En ese caso, ajuste el selector de modo AUTO STOP (6) en OFF. De esta manera, el disco se reproducirá hasta el final, pero no se detendrá automáticamente.

REPRODUCTOR USB

1. Inserte un dispositivo USB en la entrada (19).
2. Pulse el interruptor (12) para activar el reproductor USB, reproducción de música se iniciará de forma automática.
3. Pulse el botón PLAY / PAUSA (14) para hacer una pausa, pulse de nuevo para reanudar la reproducción.
4. Mantenga pulsado el botón PLAY / PAUSA (14) en la unidad para detener la reproducción.
5. Pulse el botón NEXT (15) durante la reproducción para ir a la siguiente pista.
6. Pulse el botón PREV (13) durante la reproducción para ir a la pista anterior.

AURICULARES

Enchufe el conector de auriculares en el conector (9), se desactivarán los altavoces.

SALIDA LINE OUT

Es posible, a través de un cable RCA estéreo (no suministrado) para conectar la salida de línea de salida a un amplificador externo.

CARACTERÍSTICAS TÉCNICAS

Fuente de alimentación: 230V~ 50Hz
 Consumo: 18W
 Banda de frecuencias FM: 87.5-108MHz
 Frecuencia de la banda AM: 530-1600KHz
 Potencia de transmisión Bluetooth®:..... 2,5mW
 Banda de transmisión Bluetooth®:..... 2,4GHz
 Dimensiones: 480 x 320 x 255 mm (L x W x H)


TENSÃO PERIGOSA

Este símbolo apresentado na parte traseira do aparelho e neste manual indica a presença de componentes operando em alta tensão no interior deste aparelho. Não abra para evitar o risco de choque elétrico.


ATENÇÃO

Este símbolo apresentado na parte traseira do aparelho e neste manual indica a presença de instruções importantes para uma utilização segura. Leia-os atentamente antes de utilizar o aparelho.

NOTAS DE USO

Este aparelho é um instrumento eletrônico de alta precisão, portanto evite utilizá-lo nos seguintes casos:

- Perto de campos magnéticos.
- Perto de fontes de calor, como radiadores e fogões.
- Em locais muito húmidos como casas de banho, piscinas, etc...
- Em locais muito empoeirados.
- Em locais sujeitos a fortes vibrações.
- Posicione o aparelho de forma que haja sempre espaço suficiente nas laterais para a livre circulação do ar (pelo menos 5 cm).
- Não bloqueie as aberturas de ventilação.
- Se entrarem líquidos no interior do aparelho, desligue imediatamente a ficha da tomada e leve o aparelho ao centro de assistência autorizado TREVI mais próximo.
- Verifique sempre antes de recarregar o aparelho se os cabos de alimentação e de ligação estão instalados corretamente.
- Nenhuma fonte de chama aberta, como velas acesas, deve ser colocada sobre o aparelho.
- O aparelho não deve ser exposto a gotas ou salpicos de água e não devem ser colocados sobre o aparelho objetos cheios de líquido, como vasos.
- Guarde este manual para referência futura.

CUIDADO E MANUTENÇÃO

Para a limpeza recomendamos a utilização de um pano macio e levemente úmido. Evite solventes ou substâncias abrasivas.

IMPORTANTE

A boa construção deste aparelho garante o seu perfeito funcionamento durante muito tempo. Contudo, caso surja algum problema, é aconselhável consultar o centro de assistência autorizado mais próximo.

A **TREVI** segue uma política de pesquisa e desenvolvimento contínuos. Portanto os produtos podem apresentar características diferentes das descritas.

CONTROLES

1. Tampa do fonógrafo
2. Suporte da tampa do fonógrafo
3. Plataforma giratória
4. Ponteiro
5. Escala de discagem FM
6. Escala de discagem AM
7. Botão de sintonia
8. Seletor de função
9. Entrada de fone de ouvido
10. ENTRADA AUXILIAR
11. Indicador de energia
12. Botão liga/desliga USB
13. Botão PREV
14. Botão Reproduzir/Pausar
15. Botão PRÓXIMO
16. Indicador USB
17. Alto-falantes
18. Controle de volume
19. Entrada USB
20. LINHA PARA FORA
21. Antena FM
22. Cabo de alimentação
23. Botão liga / desliga

TOCA DISCOS

1. Plataforma giratória
2. Fuso
3. Adaptador para 45 rpm
4. Alavanca de sinalização
5. Braço de tom
6. Interruptor de parada automática
7. Velocidade do seletor (33/45/78 rpm)
8. Tonifique o apoio de braço
9. Gancho de segurança



Para evitar possíveis danos auditivos, limite o tempo de audição em volumes altos.

PODER

Insira o plugue na tomada de parede 230V~50Hz. Não ligue o aparelho a tomadas com tensão diferente da especificada.

LIGAR/DESLIGAR/VOLUME

1. Para ligar o aparelho, coloque o interruptor de alimentação (23) na posição I.
 2. Para desligar o aparelho, coloque o interruptor de alimentação (23) na posição O.
 3. Ajuste o volume usando o Controle de Volume (18).
- Após 20 minutos de inatividade, o dispositivo entrará no modo desligado, excluindo o modo Rádio.
 - Para reativar a unidade, coloque o interruptor de alimentação (23) em O e depois em I.

FUNCIONAMENTO RÁDIO AM/FM

1. Coloque o interruptor rotativo (8) na posição AM para ouvir rádio AM ou FM para ouvir rádio FM.
2. Sintoneze a estação desejada com o controle de sintonia (7).

NOTA: - Para obter a melhor recepção FM, estenda e ajuste a antena (21). Se a recepção não for boa, tente ajustar diferentes comprimentos e orientações da antena. A qualidade da recepção FM depende do local onde você coloca a unidade.

- A proximidade de televisores, lâmpadas fluorescentes ou outros aparelhos pode causar interferências em programas de rádio, neste caso a cassete de rádio retirada do equipamento perturba.

ENTRADA AUXILIAR

1. Gire o dial (8) para a posição AUX.
2. Conecte qualquer unidade equipada com saída de áudio através de um cabo jack especial de 3,5 mm (não incluído) ao AUX IN (10).
3. Opere a unidade externa de acordo com seus comandos.

OPERAÇÃO BLUETOOTH®

1. Coloque a chave rotativa (8) na posição BT.
2. No modo Bluetooth®, o sistema entra automaticamente em pesquisa.
3. Ative o recurso Bluetooth® no dispositivo externo a ser conectado e torne-o visível.
4. Inicie uma busca por dispositivos. No final combine o "dispositivo TT 1040 BT".
5. Insira a senha "0000", se necessário.
6. Comece a reproduzir músicas do seu dispositivo.

OPERAÇÃO DA MESA GIRATÓRIA

1. Gire o botão (8) para a posição PH.
2. Abra a tampa da base giratória (1) e prenda-a usando o clipe de retenção (2).
3. Selecione a velocidade de acionamento correta (33/45/78 rpm) através da mesa giratória seletora de velocidade (7).
4. Coloque o disco no prato giratório. Use o adaptador fornecido (3) se o disco for 45.
5. Solte o braço do gancho de travamento (9); levante o braço e coloque a agulha no disco, puxe a alavanca (4) para abaixar o braço da cabeça.

NOTAS:

- Remova a agulha da plataforma giratória antes de usar a proteção.

- Certifique-se de que o braço esteja travado com a trava antes e depois do uso.

- Alguns discos podem parar antes do final, pois a área do disco não corresponde às configurações desta unidade. Nesse caso, ajuste o dial de modo AUTO STOP (6) para OFF. Desta forma, o disco será reproduzido até ao fim, mas não irá parar automaticamente.

LEITOR USB

1. Insira um dispositivo USB na entrada (19).
2. Pressione o botão (12) para ativar o reprodutor USB, a reprodução da música começará automaticamente.
3. Pressione o botão PLAY / PAUSE (14) para pausar, pressione-o novamente para retomar a reprodução.
4. Pressione e segure o botão PLAY / PAUSE (14) na unidade para interromper a reprodução.
5. Pressione o botão NEXT (15) durante a reprodução para ir para a próxima faixa.
6. Pressione o botão PREV (13) durante a reprodução para ir para a faixa anterior.

TOMADA PARA FONES DE OUVIDO

Conecte o fone de ouvido na tomada (9), os alto-falantes serão desativados.

LINHA DE SAÍDA

É possível, através de um cabo estéreo RCA (não fornecido) conectar a saída Line Out a um amplificador externo.

CARACTERÍSTICAS TÉCNICAS

Fonte de alimentação: 230V ~ 50Hz

Consumo: 18W

Banda de frequência FM: 87,5-108 MHz

Banda de frequência AM: 530-1600KHz

Potência de transmissão Bluetooth®: 2,5mW

Transmissão Bluetooth®: 2,4 GHz

Dimensões: 480 x 320 x 255 mm (C x L x A)


INFORMAZIONI AGLI UTENTI ai sensi del Decreto Legislativo N° 49 del 14 Marzo 2014
“Attuazione della Direttiva 2012/19/UE sui rifiuti di apparecchiature elettriche ed elettroniche (RAEE)”

Il simbolo del cassonetto barrato riportato sull'apparecchiatura indica che il prodotto alla fine della propria vita utile deve essere raccolto separatamente dagli altri rifiuti. L'utente dovrà, pertanto, conferire l'apparecchiatura integra dei componenti essenziali giunta a fine vita agli idonei centri di raccolta differenziata dei rifiuti elettronici ed elettrotecnici, oppure riconsegnarla al rivenditore al momento dell'acquisto di nuova apparecchiatura di tipo equivalente, in ragione di uno a uno, oppure 1 a zero per le apparecchiature aventi lato maggiore inferiore a 25 cm. L'adeguata raccolta differenziata per l'avvio successivo dell'apparecchiatura dimessa al riciclaggio, al trattamento e allo smaltimento ambientale compatibile contribuisce ad evitare possibili effetti negativi sull'ambiente e sulla salute e favorisce il riciclo dei materiali di cui è composta l'apparecchiatura. Lo smaltimento abusivo del prodotto da parte dell'utente comporta l'applicazione delle sanzioni amministrative di cui al D.Lgs n. Decreto Legislativo N° 49 del 14 Marzo 2014.


PRECAUTIONS FOR CORRECT DISPOSAL OF THE PRODUCT.

The symbol shown on the equipment indicates that waste must be disposed of in "separate collection" and so the product must not be disposed of together with urban waste.

The user must take the product to special "separate waste collection centres" provided by local government, or deliver it to the retailer against the purchase of a new product.

Separate collection of waste and subsequent treatment, recycling and disposal operations promotes the production of equipment with recycled materials and limits negative effects on the environment and on health caused by improper handling of waste.

Illegal disposal of the product leads to the enforcement of administrative penalties.


RECOMMANDATIONS POUR L'ÉLIMINATION CORRECTE DU PRODUIT.

Le symbole figurant sur l'appareil indique que le produit fait l'objet d'une "collecte séparée". C'est pourquoi, le produit ne doit pas être éliminé avec les déchets urbains.

L'utilisateur doit remettre le produit auprès de "décharges spécialisées de collecte séparée" prévues par les autorités locales, ou bien le rendre au revendeur quand il achètera un nouvel appareil équivalent.

La collecte séparée du produit et les opérations successives de traitement, recyclage et élimination favorisent la production d'appareils composés par des matériaux recyclés ainsi que permettent d'éviter des effets négatifs sur l'environnement et sur la santé des personnes suite à une gestion impropre du déchet.

Toute élimination abusive du produit entraîne l'application de sanctions administratives.


HINWEISE ZUR ORDNUNGSGEMÄSSEN ENTSORGUNG DES PRODUKTS.

Das auf dem Gerät angebrachte Symbol weist darauf hin, dass das Altgerät "getrennt zu sammeln" ist und das Produkt daher nicht zusammen mit dem Gemeindeabfall entsorgt werden darf.

Der Benutzer muss das Produkt zu den entsprechenden, von der Gemeindeverwaltung eingerichteten "Wertstoffsammelstellen" bringen oder dem Händler beim Kauf eines neuen Produkts übergeben.

Die getrennte Müllsammlung und anschließende Aufbereitung, Wiederverwertung und Entsorgung fördern die Herstellung von Geräten unter Verwendung wiederverwerteter Materialien und vermindern die negativen Auswirkungen auf die Umwelt und Gesundheit in Folge einer falschen Müllverwaltung.

Die widerrechtliche Entsorgung des Produkts führt zur Auferlegung von Verwaltungsstrafen.


ADVERTENCIAS PARA LA CORRECTA ELIMINACIÓN DEL PRODUCTO.

El símbolo que aparece en el aparato indica que el residuo debe ser objeto de "recogida selectiva" por tanto el producto no se debe eliminar junto con residuos urbanos.

El usuario deberá entregar el producto a los "centros de recogida selectiva" creados por las administraciones municipales o bien al distribuidor cuando adquiera un nuevo producto.

La recogida selectiva del residuo y las sucesivas operaciones de tratamiento, recuperación y eliminación favorecen la fabricación de aparatos con materiales reciclados y limitan los efectos negativos en el medio ambiente y la salud causados por una gestión incorrecta del residuo.

La eliminación abusiva del producto da lugar a la aplicación de sanciones administrativas.


PRECAUÇÕES PARA O DESCARTE CORRETO DO PRODUTO

O símbolo apresentado no equipamento indica que os resíduos devem ser eliminados em "recolha seletiva" e por isso o produto não deve ser eliminado juntamente com o lixo urbano.

O usuário deve levar o produto a "centros de coleta seletiva" especiais fornecidos pelo governo local, ou entregá-lo ao revendedor contra a compra de um novo produto.

A recolha seletiva de resíduos e subseqüentes operações de tratamento, reciclagem e eliminação promovem a produção de equipamentos com materiais reciclados e limitam os efeitos negativos no ambiente e na saúde causados pelo tratamento inadequado de resíduos.

O descarte ilegal do produto acarreta a aplicação de sanções administrativas.



Strada Consolare Rimini-San Marino, 62, 47924 Rimini (RN) Italy
Tel. 0541/756420 - Fax 0541/756430 - www.trevi.it - e-mail: info@trevi.it

DICHIARAZIONE DI CONFORMITÀ UE SEMPLIFICATA

Il fabbricante TREVI dichiara che il tipo di apparecchiatura radio TT 1040BT è conforme alla direttiva 2014/53/UE.

Il testo completo della dichiarazione di conformità EU è disponibile al seguente indirizzo Internet

<https://www.trevi.it/dms/zidi/TREVI/DOCTT1040BT.pdf>

SIMPLIFIED EU DECLARATION OF CONFORMITY

Hereby TREVI Spa declares that the radio equipment type TT 1040BT is in compliance with directive 2014/53/EU.

The full text of the EU declaration of conformity is available at the following internet address

<https://www.trevi.it/dms/zidi/TREVI/DOCTT1040BT.pdf>



EN If you will not find your language on the instruction manual, please go on our website www.trevi.it to find it



Made in CHINA