

SD-40T



Pinha Driver para Câmpanula com transformador de linha de 100V

A experiência da UDE em projectar altifalantes com câmara de compressão tornou possível a realização do SD-40T com base em três aspectos fundamentais: Alta Eficiência, Inteligibilidade de Fala e Confiabilidade.

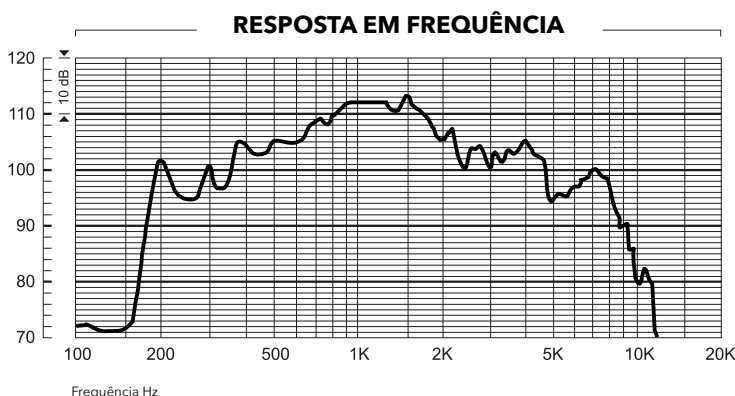
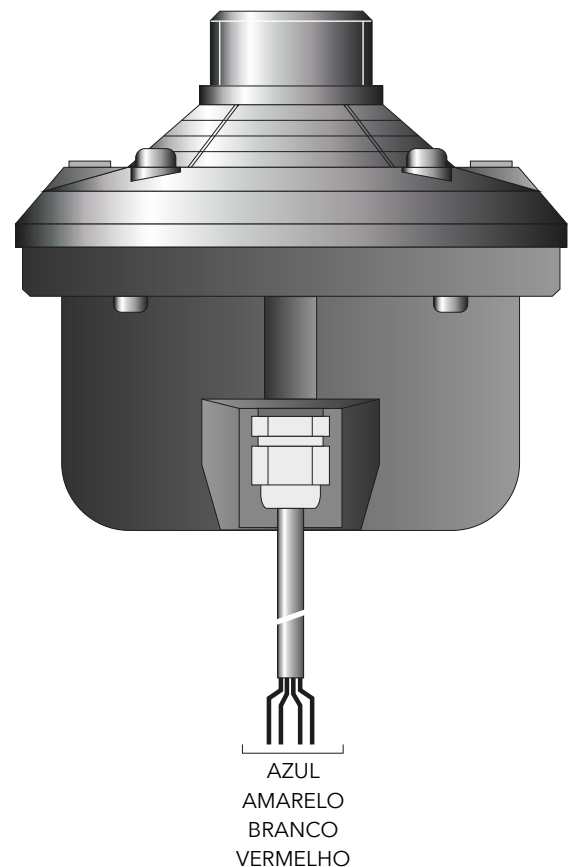
Ele também fornece uma reprodução musical agradável.

A pinha SD-40T combina com as câmpanulas BP-30 e BG-50.

- ✓ Alta performance.
- ✓ Máxima robustez mecânica e elétrica.
- ✓ Som penetrante que enfatiza a palavra.
- ✓ Aplicação em exteriores e interiores.
- ✓ Longa vida de uso.
- ✓ Membrana moldada em resina fenólica reforçada.
- ✓ Dispositivo de auto-alinhamento de membrana.

Potência nominal	40W RMS
Impedância	1k Ω 500 Ω 250 Ω
Resposta	160 a 11000Hz
Sensibilidade*	110dB 1W./1m/1,5KHz
União driver/corneta	RW 1 3/8"
Cor	Antracite e Preto
Membrana	MSD-40T
Ligação	Por cabo (fornecido com 1m)
IP	IP-54
Dimensões	118 x 110mm
Peso	1,75kg

* Juntamente com a câmpanula BG-50



SELECÇÃO DE POTÊNCIAS

L.100V			
+			-
40W	20W	10W	COMUM
250 Ω	500 Ω	1K Ω	
AZUL	AMARELO	BRANCO	VERMELHO