

UD-360

SISTEMA DE SOM PORTÁTIL. 50 W. RMS



Compuesto por:

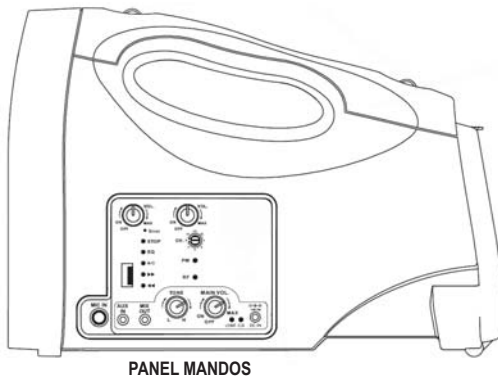
- 1 Coluna a bateria com alça de ombro ref. UD-360
- 1 Microfone de mão sem fio ref. HT-32M.
- 1 Microfone de cabeça ref. HM-11
- 1 Comando remoto Leitor USB
- 1 Carregador de bateria AC/DC
- 1 Saco de transporte.

DESCRIPCIÓN

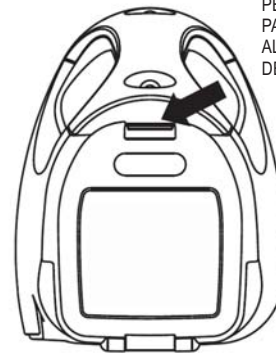
Sistema de som portátil multiuso, composto por coluna portátil de 50 W RMS com alimentação de 230V e bateria interna recarregável. O UD-360 incorpora um receptor de microfone sem fio, uma entrada USB para reprodução de música, uma entrada de microfone dinâmico, uma entrada auxiliar e uma saída de áudio.

O sistema permite que o utilizador escolha entre um microfone de mão sem fio e um microfone de cabeçasem fio, ambos fornecidos com o equipamento.

Aplicações: ensino, desporto, turismo....

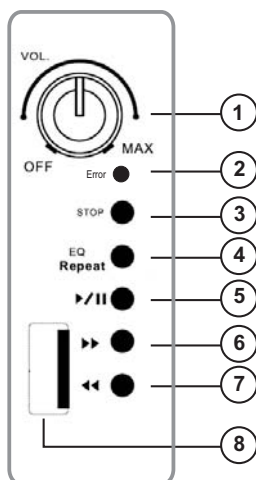


PANEL MANDOS



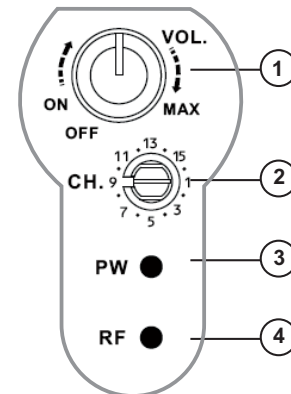
PESTILLO
PARA ACCEDER
AL ALOJAMIENTO
DE LA BATERIA

MÓDULO ENTRADA USB



- 1- Interruptor ON / OFF módulo / Ajuste de volume.
- 2- Indicação de erro de leitura.
3. STOP ■
4. EQ / REPEAT:
Pressione rapidamente: modo EQ:
NORMAL/POP/ROCK/JAZZ/CLASSIC/COUNTRY
Pressione continuamente (3 segundos): modo repetição
OFF / SINGLE / ONE / FOLDER / ALL / RANDOM.
5. PLAY / PAUSA ►||
6. SEGUINTE ►►
7. ANTERIOR ◀◀
8. Ligação USB.

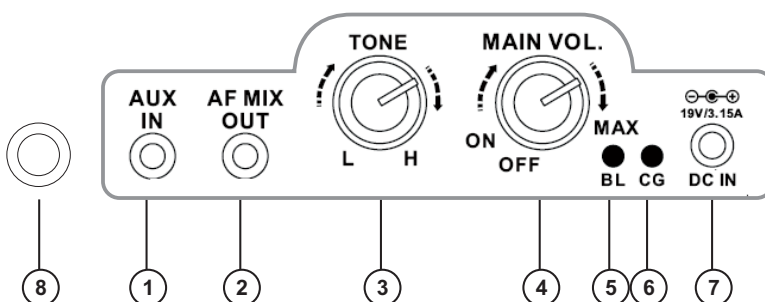
MÓDULO RECEPTOR DE 1 CANAL DE MICROFONES SEM FIO



1. Interruptor ON / OFF módulo receptor/ Ajuste de volume.
2. Selector de canais (16 Canais seleccionáveis)
3. Indicador ON do receptor
4. Indicador de recepção de radiofrequência.

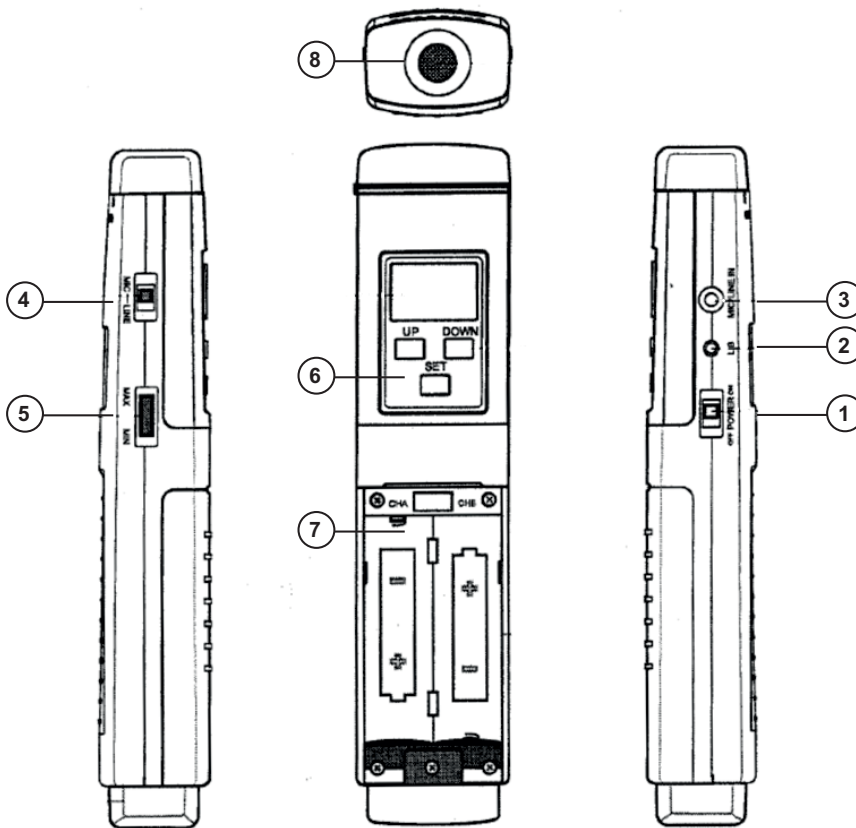
MÓDULO DE CONTROLO GERAL

1. Entrada de audio Jack. 3.5mm
(USB-DM3/CD/DVD/dispositivos de cinta)
2. Saída de audio / misturador. Jack 3.5mm.
3. Controlo de tom
4. ON / OFF e controlo de volume geral
5. Indicador de estado de bateria (vermelho)
Led fixo: Bateria suficiente
Led intermitente: Bateria baixa
6. Indicador de estado de bateria (color verde)
Led fixo: Carga completa
Led intermitente: Carregando
7. Entrada do carregador de bateria.
8. Entrada de microfone dinamico



MICRÓFONO TRANSMISOR SEM FIOS UT-32 / UT-32M

MICROFONE DE CABEÇA HM-11



1. Interruptor ON / OFF
2. Indicador ON / Estado de bateria
Led fixo: Bateria suficiente
Led intermitente: Bateria baixa
3. Ficha de microfone de cabeça / LINE
4. Selector de entrada MIC / LINE
5. Controlo de volume
6. Display e seleção de canal
Para seleccionar o canal:
- Pulsar SET.
- Use UP / DOWN para seleccionar o canal desejado.
- Pulsar SET. O canal seleccionado é indicado no display.
7. Compartimento das baterias
2 pilhas tipo: 1,5V AA / LR16
8. Cápsula

CARACTERÍSTICAS TÉCNICAS

- Potencia:	50 W.
- Frequencia:	UHF / 863-865 MHz (UHF PLL 16 canales).
- Coluna:	5 1/4 " / 4 ohmios.
- Resposta de frequência:	60-20000 Hz (± 3 dB).
- Sensibilidade (micro / auxiliar):	15 mV / 230 mV.
- Distorção:	< 1%.
- Tempo de uso:	de 6 a 8 h.(depende do volume utilizado).
- Tempo de carga de bateria:	4,5 h. aprox.
- Alimentação:	Bateria litio 14,4V / 2,6 A-h. Carregador: 19VDC-2,63A / 100-240 VAC.
- Peso:	2,2 Kg.
- Dimensões:	290 x 160 x 210 mm.

NOTAS IMPORTANTES:

1. Durante o armazenamento, é recomendável DESLIGAR o interruptor de alimentação.
2. Quando a bateria interna do dispositivo estiver FRACA, recarregue-a o mais rápido possível.
3. Qualquer manipulação dentro do dispositivo deve ser realizada por pessoal técnico qualificado.