

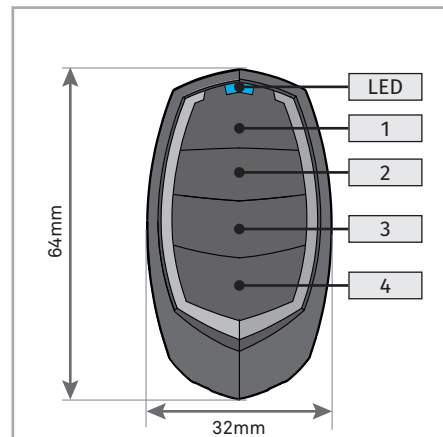
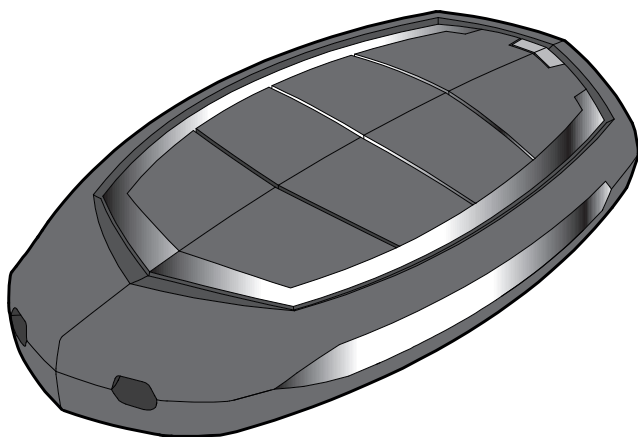


MANUAL DE FUNCIONAMENTO

OPERATING MANUAL

PT EN FR ES RU DE

v2.1
REV. 12/2019

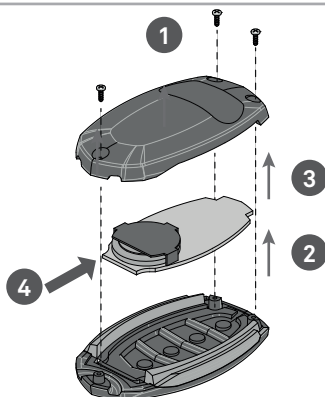


MEDIDAS | MEASURES | MESURES |
MEDIDAS | РАЗМЕРЫ | MASSE

03

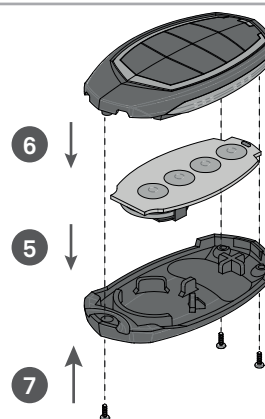


- O Fabricante não pode ser considerado responsável por danos provocados por utilização errada e/ou indevida do equipamento.
- The manufacturer cannot be held responsible for damage caused by incorrect and / or improper use of the equipment.
- Le fabricant ne peut être tenu responsable des dommages causés par une utilisation incorrecte et / ou inappropriée de l'équipement.
- El fabricante no se hace responsable de los daños causados por el uso incorrecto y / o inadecuado del equipamiento.
- Производитель не может нести ответственность за ущерб, причиненный в результате неправильного и / или ненадлежащего использования оборудования.
- Der Hersteller ist nicht verantwortlich für Schäden die durch eine falsche Handhabung und/oder Betriebname entstehen.



DESMONTAGEM | DISMANTLING | DÉMONTAGE
DESMONTAJE | ДЕМОНТАЖ | DEMONTAGE

02



MONTAGEM | MOUNTING | ASSEMBLAGE
MONTAJE | МОНТАЖ | MONTAGE

03

DESCRIÇÃO FÍSICA

- O rádio comando possui 4 botões para seleção de função.
- Sempre que pressionar uma tecla do comando, o LED vai acender sinalizando que foi enviado um sinal via rádio. Caso o LED não acenda, troque as pilhas do rádiocomando.

TROCAR PILHA

- 1 • Com uma chave de cruz desaperte os 3 parafusos.
- 2 • Desencaixe a tampa frontal da tampa traseira.
- 3 • Com uma chave de fendas, retire a placa do interior da tampa traseira.
- 4 • Com uma chave de fendas, empurre a pilha de modo a que estas deslizem para fora do suporte da pilha.
- 5 • Depois da pilha ser trocada, volte a colocar a placa no interior da tampa traseira.
- 6 • Encaixe a tampa frontal na tampa traseira.
- 7 • Volte a apertar os 3 parafusos.

PT

CARACTERÍSTICAS TÉCNICAS

• Tensão de trabalho	6V DC
• Bateria	2x Pilha CR2016
• Corrente em operação	<=12mA
• Frequência	433,92 MHZ
• Potência de transmissão	>=10mW
• Material de construção	ABS-Policarbonato-liga zinco
• Grau de protecção	IP40
• Distância de transmissão	100metros (espaço aberto)
• Uso	Usar apenas em locais secos
• Codificação	Rolling Code
• Canais (botões)	4