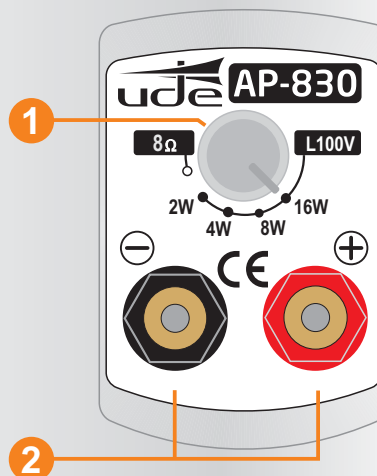
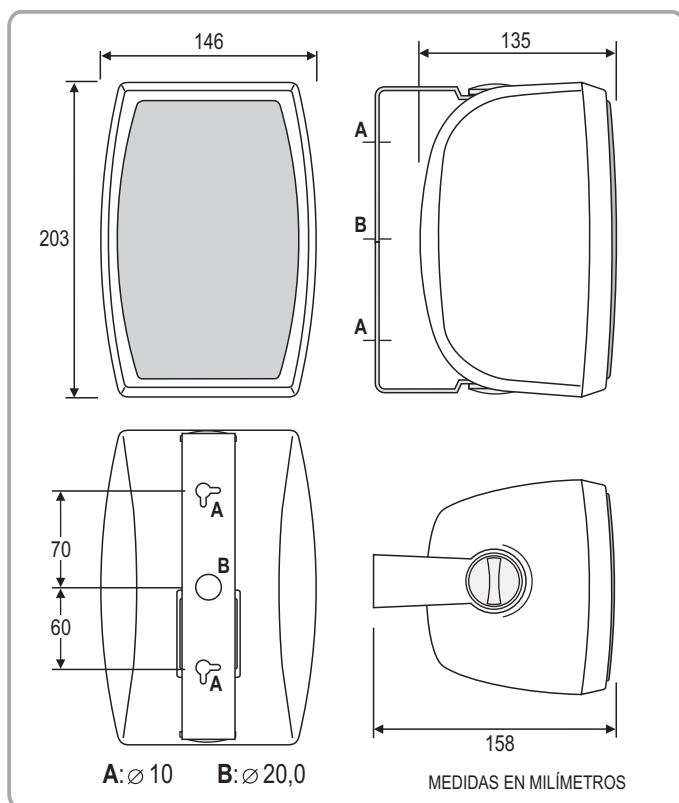




SELECÇÃO DE POTENCIAS



- 1** Selector Potencias
- 2** Bornes



Caixa acústica de 2 vias PARA INTERIOR E EXTERIOR

CARACTERÍSTICAS TÉCNICAS

- Graves: 4" (polipropileno).
- Agudos: 1" (cúpula).
- Potencia nominal (8 ohmios): 30W. RMS./ 80W. max.
- Seleção de potência: Selector rotativo.
- Potencia (L100V): 16W - 8W - 4W - 2W.
- Ligações: Bornes
- Gama de frequências: 80 Hz - 20 KHz.
- Sensibilidade (1m / 1W / 1 kHz): 88 dB.
- Material: Plástico ABS / grelha de aluminio.
- Color: Blanco.
- Dimensões: 146 x 203 x 135 mm.
- Peso: 1,890 Kgs.
- Fixação: Suporte mural
- Instalação: Interior e intemperie.