

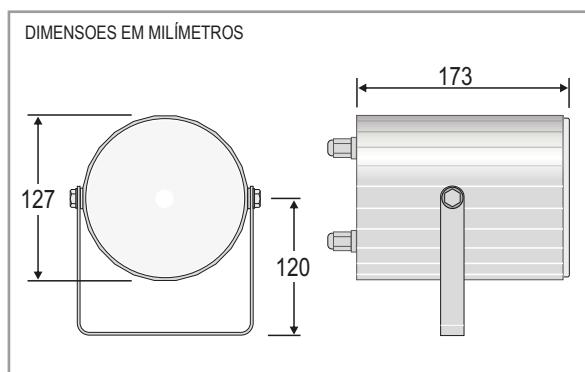
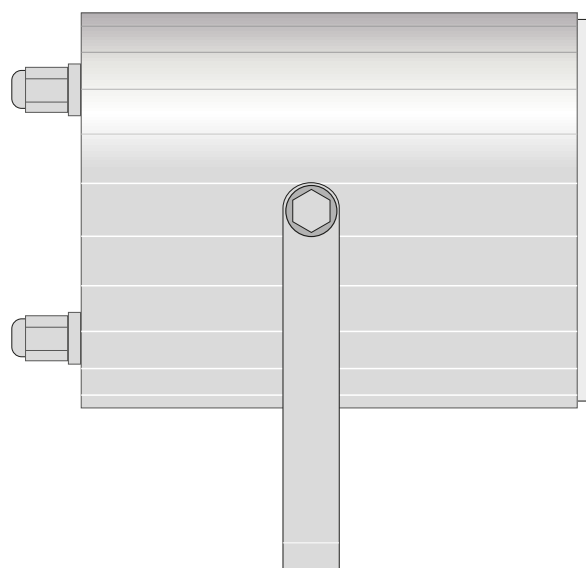
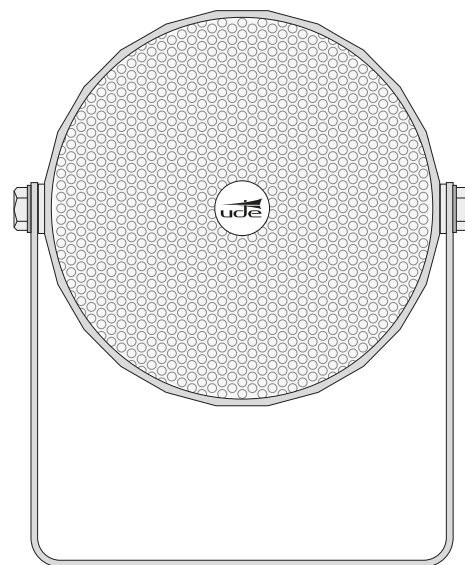
Altifalante para interior e exterior

Resistente ao tempo

Producto conforme con la norma Europea EN 60849

### CARACTERÍSTICAS TÉCNICAS

- Diámetro altavoz:	100 mm.(4")	- Material:	Aluminio.
- Potencia nominal (RMS):	15 W.	- Color:	Marfil (RAL 1013).
- Potencia L 100 V.:	15 - 7,5 - 4 W.	- Peso:	2 Kg.
- Frecuencia:	80 -16.000 Hz.	- Dimensões:	Ø127 x 173 mm.
- Pressão acústica (1 W/1 KHz/1 m):	90 dB.	- Fixação:	Aluminio.
- Angulo:	90°.	- Caixa:	Inox.
		- Entrada cabo:	Prensaestopas PG7.

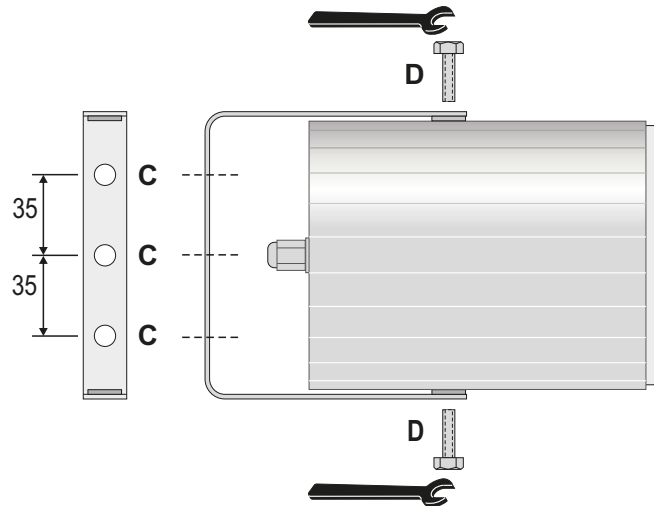


**MONTAGEM**

**C** =  $\varnothing$  7 mm.

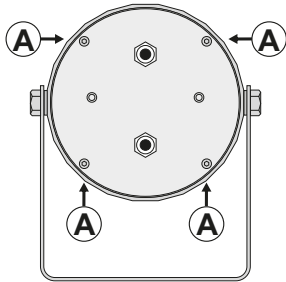
**D**

Parafuso M6 (DIN 933) Chave nº 10



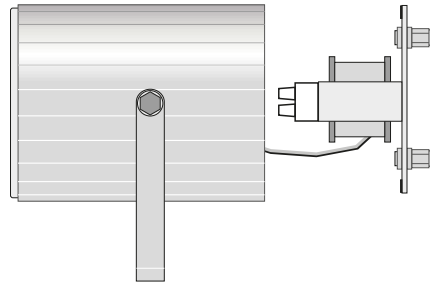
**SELECÇÃO DE POTÊNCIA**

**1**



**1** Remova os 4 parafusos (A) da tampa traseira

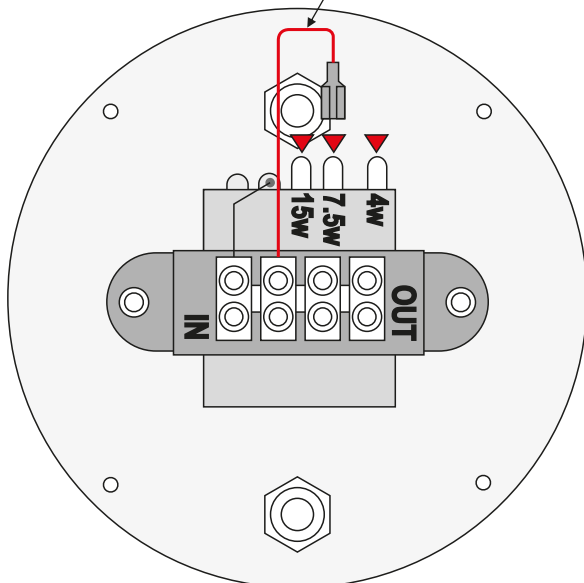
**2**



**2** Remova a tampa traseira

**3**

**Selector POTENCIA**



**3**

Coloque o faston do cabo vermelho no terminal correspondente à potência seleccionada

**POTENCIA L100V**

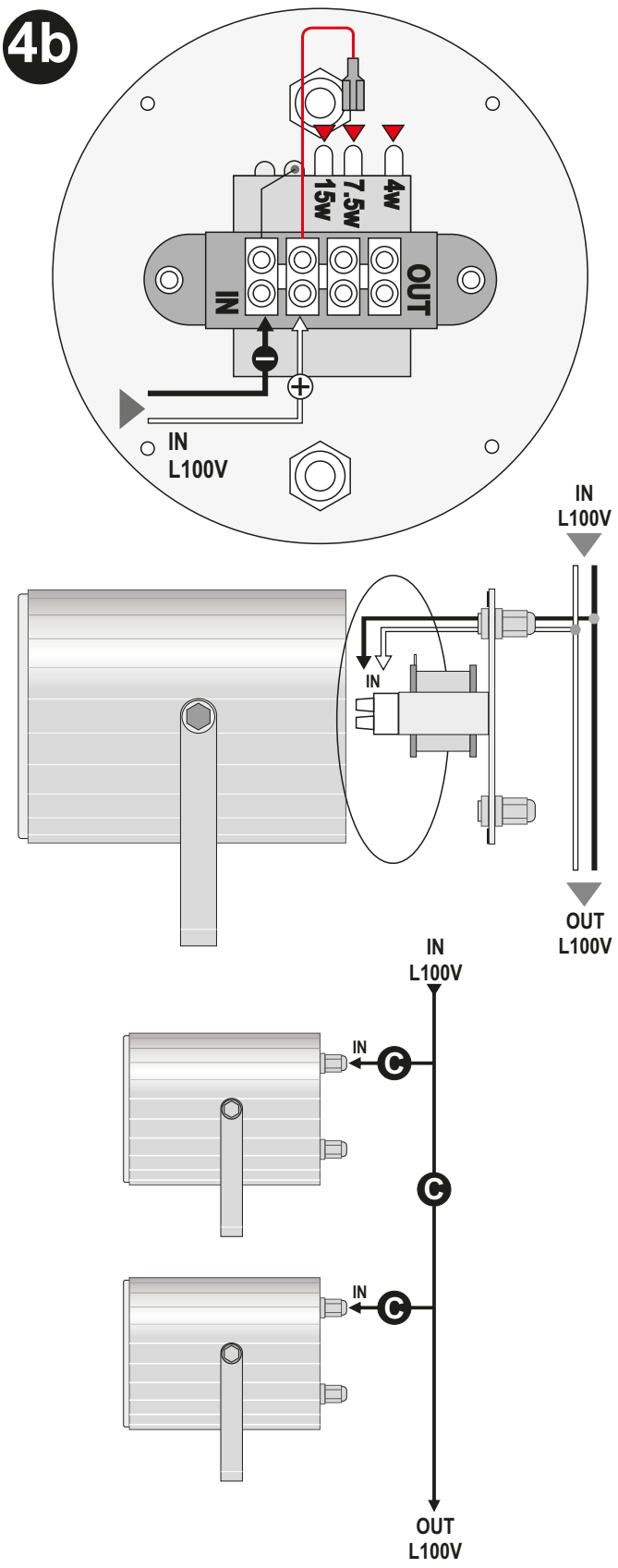
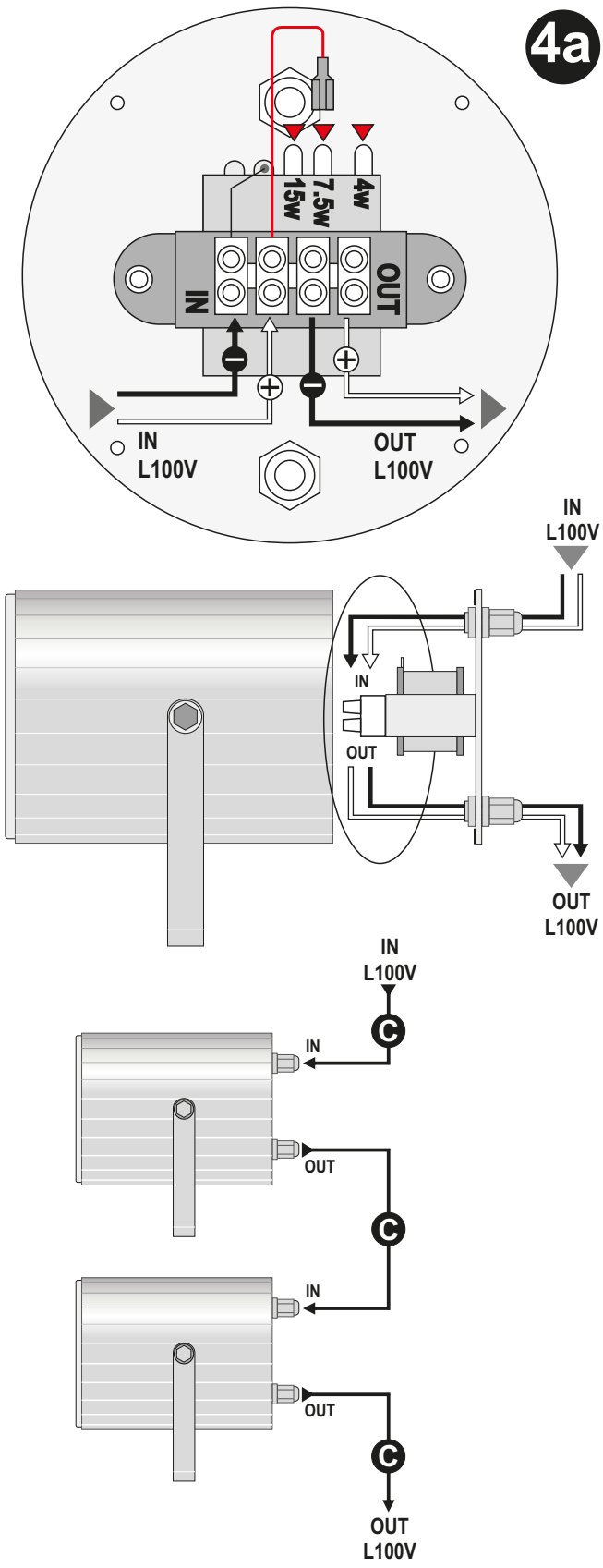
<b>15W</b>	<b>7.5W</b>	<b>4W</b>
------------	-------------	-----------

LIGAÇÃO L100V - MEGAFONE CONVENCIONAL

4

4a

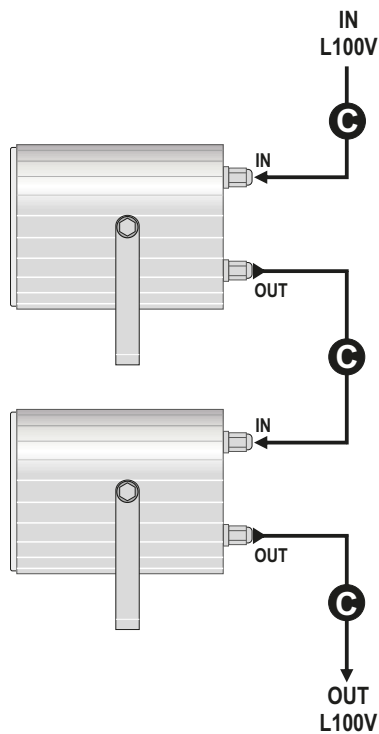
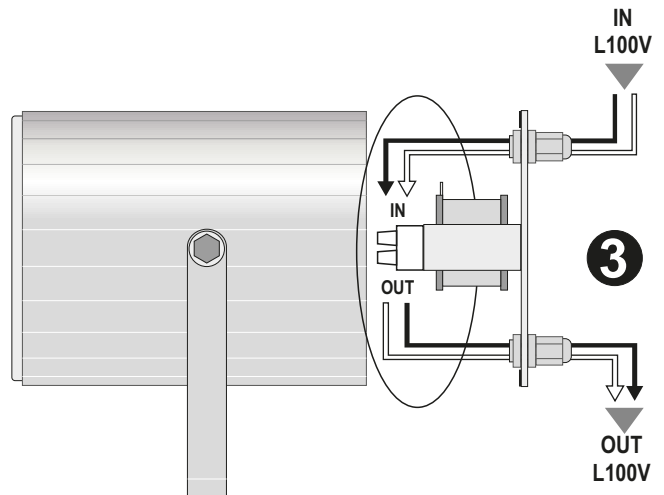
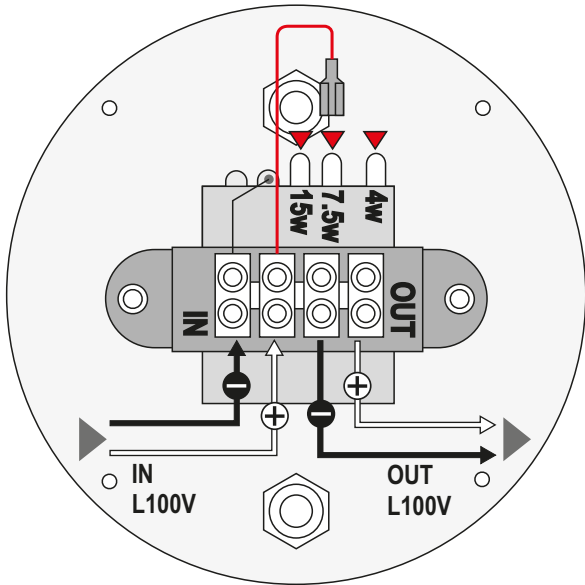
4b



ⓐ 2 cabos de 1,0 mm<sup>2</sup>. secção mín.

LIGAÇÃO L100V - SISTEMA DE SEGURANÇA (EN 60849)

5



**C** 2 cabos de 1,0 mm<sup>2</sup>. secção mín.